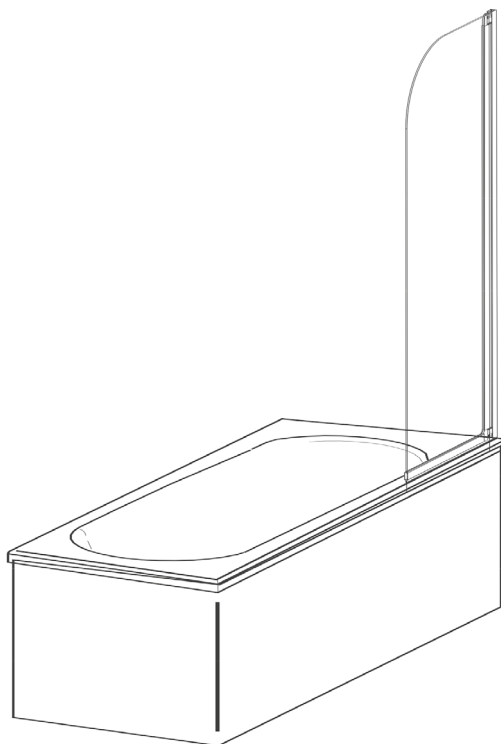


PL INSTRUKCJA MONTAŻU

WAŻNE WSKAZÓWKI!

- Przed montażem należy bardzo uważnie i dokładnie przeczytać instrukcję montażu i sprawdzić czy produkt nie ma wad i nie został uszkodzony podczas transportu, ponieważ nie przejmujemy odpowiedzialności za usterki już zamontowanych produktów.
- Nie przejmujemy odpowiedzialności za szkody powstałe w czasie transportu lub niewłaściwego składowania.
- Należy przestrzegać wskazówek dotyczących składowania, które znajdują się na opakowaniu!
- Krawędź wanny, do której montowany będzie parawan musi być płaska, w przeciwnym razie parawan może nie spełniać swojej funkcji.
- Przed montażem należy sprawdzić, czy zgadza się typ, wymiary i kolor.
- Należy przestrzegać warunków gwarancji.
- Do czyszczenia należy stosować środki czyszczące zalecane przez handel (nie stosować środków szorujących lub zawierających rozpuszczalniki).
- W celu zapobieżenia wysunięcia się uszczelki gumowej po przycinaniu, należy ją wypychać delikatnie dociskając.
- Produkt może być użytkowany tylko zgodnie z przeznaczeniem, w przeciwnym wypadku prawo do reklamacji wygasa.
- Produkt można używać dopiero w 24 godziny po zakończeniu procesu uszczelniania!
- Zalecenie: Montaż produktu powinien być przeprowadzany przez 2 osoby.
- Zastrzegamy sobie prawo zmian konstrukcyjnych.

Prosimy zachować instrukcję montażu na wypadek konieczności zamówienia części zamiennych.



DE MONTAGEANLEITUNG

WICHTIGE HINWEISE!

- Vor der Montage die Montageanleitung aufmerksam und genau durchlesen und das Produkt auf Mängel und evtl. Transportschäden überprüfen, da keine Haftung für Schäden an bereits montierten Produkten übernommen wird.
- Für durch unsachgemäßen Transport und unsachgemäße Lagerung entstandene Schäden wird keine Haftung übernommen.
- Beachten Sie die Lagerungshinweise auf der Verpackung. Prüfen Sie vor dem Einbau, ob Typ, Maß und Farbe übereinstimmen.
- Der Wannenrand, in den das Produkt eingebaut werden soll, muss eben sein, da sonst das Produkt möglicherweise seine Funktion nicht erfüllt.
- Beachten Sie die Garantiebedingungen.
- Zum Reinigen verwenden Sie nur vom Handel empfohlene Pflegemittel (keine Scheuer- oder Lösungsmittel).
- Um ein Zurückziehen der Gummidichtung nach dem schneiden zu vermeiden, diese nach dem einziehen mit leichtem Druck stauchen.
- Das Produkt darf nur zweckentsprechend verwendet werden, andernfalls erlischt der Produkthaftungsanspruch.
- Benutzen Sie das Produkt erst 24 Stunden nach dem Abdichten!
- Empfehlung! Die Montage des Produkts sollte von 2 Personen durchgeführt werden.
- Änderungen der Konstruktion sind vorbehalten.

Bitte bewahren Sie die Montageanleitung auf für den Fall, dass Ersatzteile bestellt werden müssen.

MODERN 1

PL INSTRUKCJA MONTAŻU

DE MONTAGEANLEITUNG

EN INSTALLATION INSTRUCTION

UA ІНСТРУКЦІЯ МОНТАЖ

EN INSTALLATION INSTRUCTION

IMPORTANT RECOMMENDATIONS!

- Before starting the assembly, read the assembly instructions very carefully and check that the product has no defects and that it has not been damaged during transport, as we do not assume any liability for damage to products which have already been assembled.
- We shall not be liable for any damage caused during transport or as a result of improper storage. Follow the storage instructions on the packaging!
- Before installing the product, check that the type, dimensions and colour meet the product specifications.
- The edge of the tub to which the screen will be installed must be flat, otherwise the screen may not fulfill its function.
- Please make sure you comply with the terms and conditions of the warranty.
- For cleaning use only cleaning agents that are recommended by retailers (do not use scouring agents or solvents).
- In order to avoid a shrinkage of the rubber after cutting, you should lightly compress it during installation.
- The product may only be used for the intended purpose; otherwise the warranty will be void! After the sealing procedure please wait 24 hours before the first use of the product!
- Recommendation: The product should be assembled by two people.
- We reserve the right to change the design.

Please retain the assembly instructions in the event that you will have to order spare parts.

UA ІНСТРУКЦІЯ МОНТАЖ

ВАЖЛИВІ ВКАЗІВКИ!

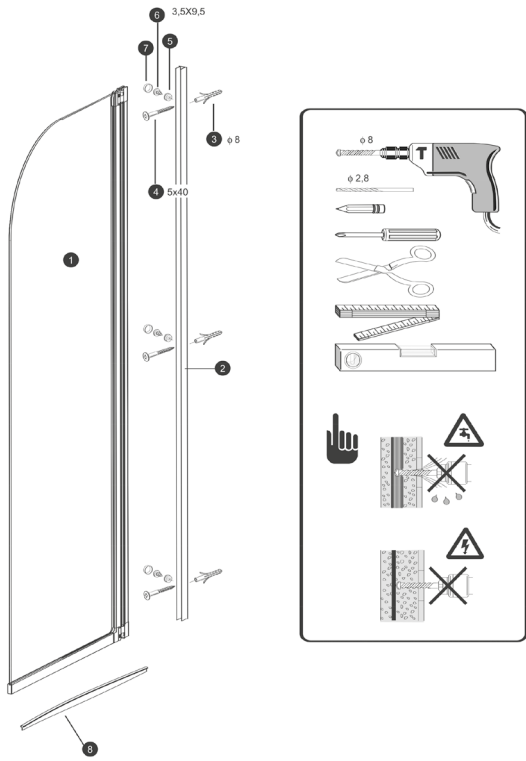
- Уважно і зосереджено ознайомтесь з інструкцією, та перевірте наявність дефектів у виробі, пошкодження під час транспортування. Ми не несемо відповідальності за дефекти вже змонтованого товару.
- Гарантія не розповсюджується на дефекти виявлені, отримані під час транспортування або невідповідного способу зберігання.
- Дотримуйтесь вказівок, які знаходяться на упаковці і стосуються зберігання та транспортування!
- Край ванни, до якого буде прикріплена ширма, має бути плоский. В іншому випадку, ширма не буде сповновати своєї функції.
- Перевірте, чи відповідають Вашим вимогам тип, колір та розмір виробу.
- Дотримуйтесь умов гарантії.
- Для чищення вживайте засоби, які не мають в своєму складі розчинників та абразивних речовин.
- Щоб обрізана гумова прокладка не висунулась, слід, вставляючи, делікатно притискати її.
- Товар можна використовувати тільки за призначенням, в іншому випадку втрачається право на гарантію.
- Змонтований виріб можна використовувати через 24 години після процесу ущільнення.
- Рекомендація: монтаж виробів здійснювати 2 особам.
- Зберігаємо за собою право до конструкторських змін.

Збережіть інструкцію з монтажу на випадок необхідності замовлення запасних частин.

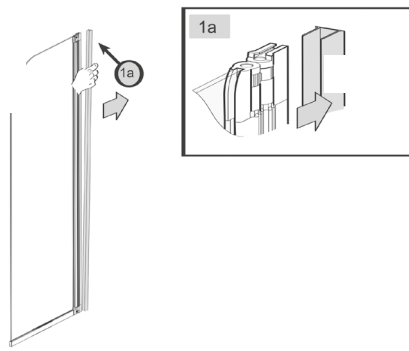
A

NR.	CZĘŚCI TEILE PARTS ЧАСТИН	ILOŚĆ SZTUK STÜCK PIECES ШТУКИ
1		1
2		1
3	$\phi 8$	3
4	5x40	3
5		3
6	3,5x9,5	3
7		3
8		1
9	$\phi 2,8$	1
10		2
11		1

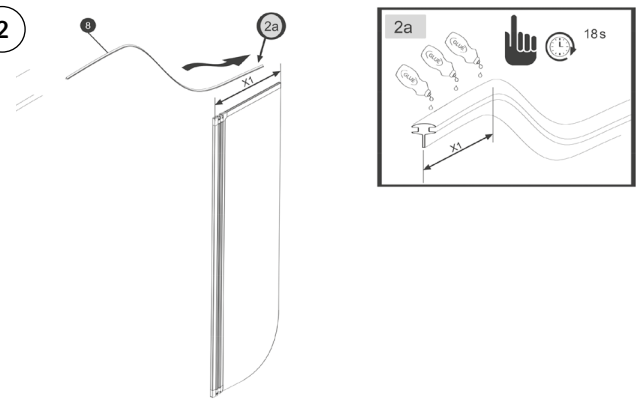
B



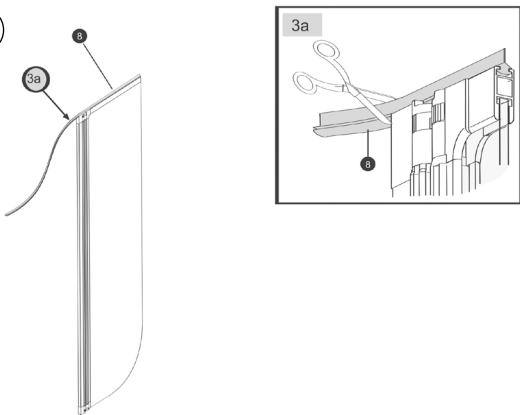
1



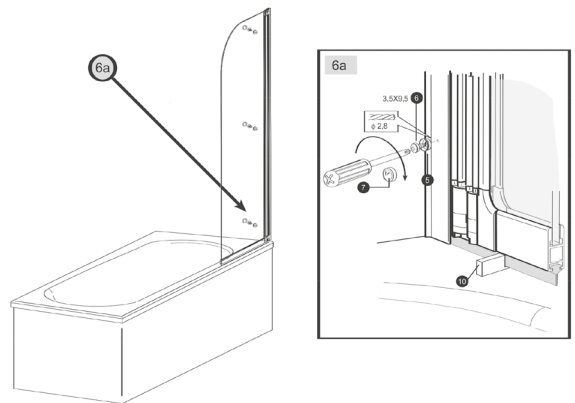
2



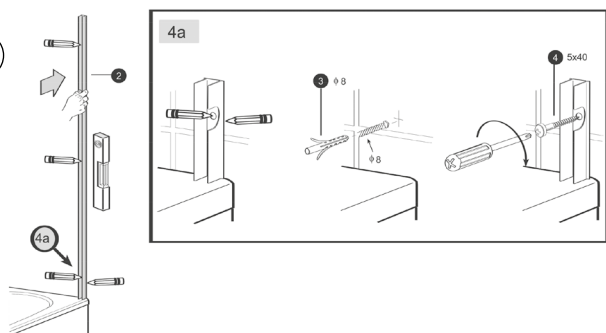
3



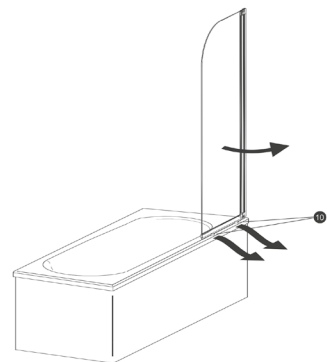
6



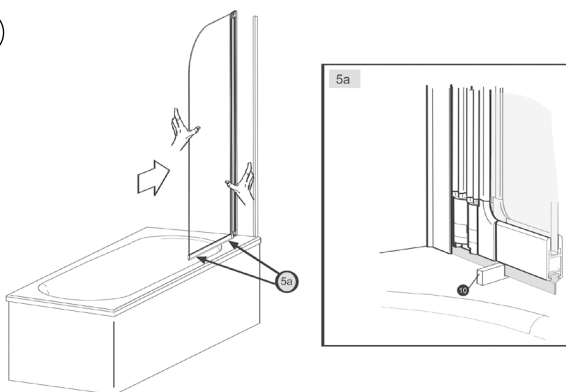
4



7



5



8

