
Instrukcja montażu

Assembly instructions

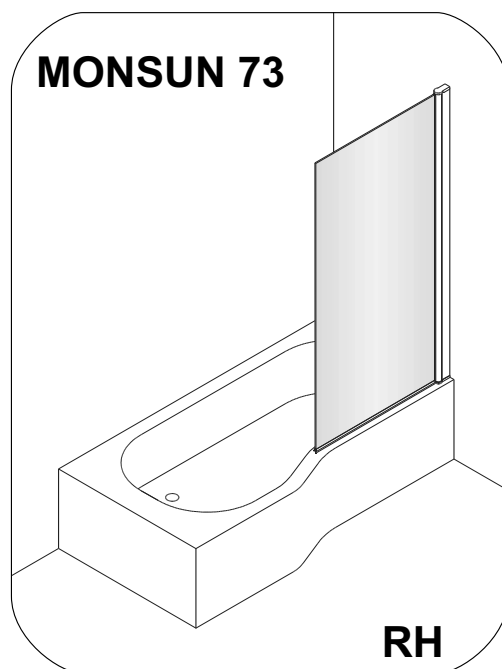
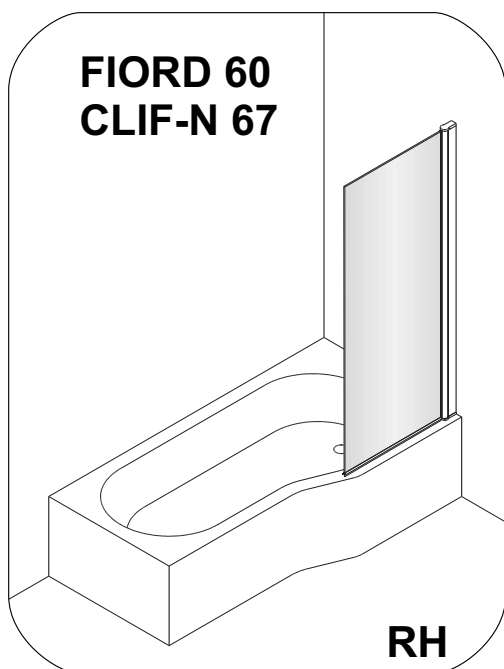
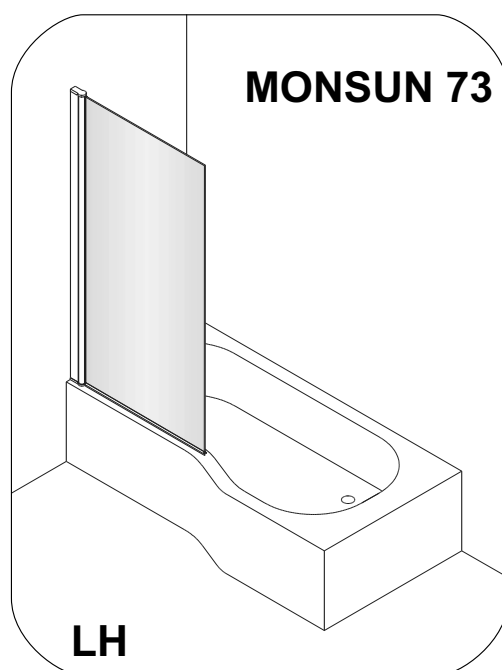
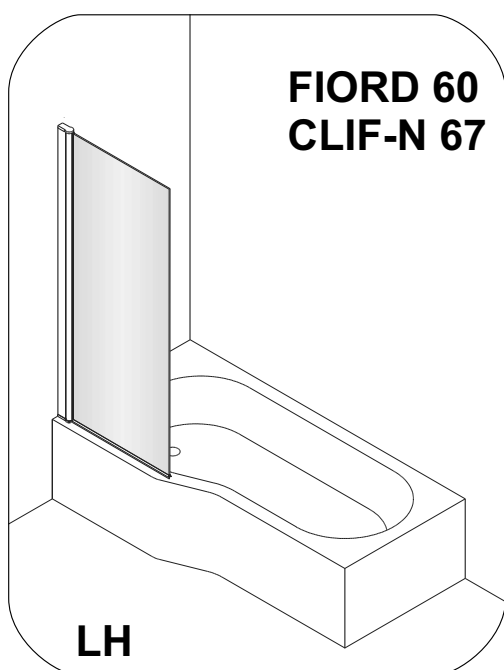
POOLSPA

Parawany nawannowe
Bathtub screens

FIORD 60 - (60x153)

CLIF-N 67 - (67x153)

MONSUN 73 - (73x153)



Szanowni Państwo,

Dziękujemy za zaufanie, które wyraziliście Państwo, decydując się na zakup naszego wyrobu. Dolażyliśmy wszelkich starań, aby produkt ten całkowicie spełnił Państwa oczekiwania. Od lat oferujemy produkty o najwyższej światowej jakości. Szczególną uwagę przywiązujemy do trwałości, niezawodności i bezpieczeństwa użytkowania naszych produktów. Najwyższa jakość stosowanych przez nas materiałów, ciekawa stylistyka i ergonomia urządzeń gwarantują komfort podczas kąpieli. Życzymy Państwu zadowolenia z użytkowania naszych wyrobów.

Dear customers,

Thank you for trusting us and buying our product!

The POOLSPA company, one of the leaders in the European hydromassage bath market, has been offering its world class quality products for many years. The endurance, reliability and safety of our products has always been of greatest importance to us; that is why we always use materials and devices from reputable suppliers.

The manual will help you learn about the shower enclosure installation and its use.

In this way, you will be able to use the shower enclosure without any problems for many years to come.

Have a great time and enjoy our product!

KARTA GWARANCYJNA

Gwarancyjna jest ważna jedynie wraz z dowodem zakupu.

Uzupełnia sprzedawca

Nazwa wyrobu:Data sprzedaży:

Typ. Model Paragon/faktura numer

.....
Pieczęć i podpis sprzedawcy

Naszym celem jest zapewnienie użytkownikowi wyrobu POOLSPA satysfakcji z używania przez wiele lat.

WARUNKI GWARANCJI PRODUCENTA

1. Uprawnionym z tytułu niniejszej gwarancji jest konsument (zwany dalej Kupującym).
2. Gwarantem jest POOLSPA® Spółka z o.o. z siedzibą w Gryficach, ul. Dąbskiego 35, Polska.
3. Gwarant zapewnia, iż wyrób jest dobry jakościowo (wolny od wad) i zapewnia sprawne działanie wyrobów we wskazanych poniżej okresach:

Kategoria wyrobu	Okres gwarancji
Kabina prysznicowa	2 lata

Montaż zgodny z wymaganiami Gwaranta powinien zostać potwierdzony w Karcie Gwarancyjnej.
4. Bieg terminu gwarancji rozpoczyna się od daty sprzedaży potwierdzonej przez sprzedawcę w Karcie Gwarancyjnej.
5. Jeżeli jakość wyrobu lub jego sprawność nie jest zgodna z zapewnieniami Gwaranta, Kupujący może żądać doprowadzenia towaru do stanu zgodnego z umową poprzez:
 - a) nieodpłatną naprawę, albo
 - b) nieodpłatną wymianę towaru na nowy w sytuacji gdy: ujawnionej wady lub niesprawności nie da się usunąć, w okresie gwarancji dokonano 4 napraw tego samego podzespołu, a naprawiany wyrób nadal wykazuje wady lub niesprawności uniemożliwiające używanie go zgodnie z przeznaczeniem.
6. Zauważone wady i uszkodzenia wyrobu należy zgłaszać sprzedawcy w terminie 30 dni od ich wystąpienia pod rygorem utraty praw z gwarancji. W przypadku braku kontaktu ze sprzedawcą należy powiadomić Dział Serwisu POOLSPA® w Gryficach w formie pisemnej, w terminie określonym powyżej.
7. Wady lub niesprawność wyrobu ujawnione w okresie gwarancji i niezawinione przez uprawnionego z gwarancji będą usuwane nieodpłatnie w terminie 14 dni od przyjęcia zgłoszenia.
8. Wszelkie naprawy wykonywane są u Kupującego.
9. Gwarancja nie obejmuje wad i niesprawności powstałych na skutek niewłaściwego użytkowania wyrobu lub jego części oraz normalnego zużycia eksploatacyjnego. W szczególności gwarancją nie są objęte:
 - a) naturalne zużycia wyrobu,
 - b) mechaniczne uszkodzenie powierzchni wyrobu i osprzętu,
 - c) uszkodzenia powstałe na skutek konserwacji dokonanej w sposób sprzeczny z zaleceniami zawartymi w instrukcji obsługi
 - d) uszkodzenia termiczne, chemiczne, trwałe zabrudzenia powstałe po dniu wydania towaru,
 - e) uszkodzenia powstałe w wyniku zdarzeń zewnętrznych, losowych i klęsk żywiołowych,
 - f) wady spowodowane montażem i użytkowaniem wyrobu niezgodnym z instrukcją.
10. Wszelkie przeróbki wyrobu lub zmiany w wyrobie dokonywane przez nieuprawnione osoby powodują utratę gwarancji.
11. Koszty nieuzasadnionej reklamacji, w szczególności koszty dojazdów i robocizny ustalane według Cennika Gwaranta obowiązującego przy wykonywaniu usług serwisowych, koszty oględzin badań i ekspertyz ponosi Kupujący.
12. Gwarant nie zwraca kosztów związanych z uszkodzeniami powierzchni ścian i posadzki (np. glazury, terakoty, boazerii, itd.) oraz innych elementów lokalu spowodowanymi bezpośrednio koniecznością dokonania naprawy wyrobu.
13. Realizacja uprawnień płynących z niniejszej gwarancji nastąpić może wyłącznie na terytorium Rzeczypospolitej Polskiej.
14. Niniejsza gwarancja nie wyłącza, nie ogranicza ani nie zawieszają uprawnień Klienta wynikających z niezgodności towaru z umową.
15. Po upływie terminu gwarancji POOLSPA® zapewnia odpłatny serwis pogwarancyjny.
16. Kontakt w sprawie realizacji gwarancji:

Dział Serwisu POOLSPA®

tel. (091) 38 77 748

fax (091) 38 77 704

ul. Dąbskiego 35, 72-300 Gryfice

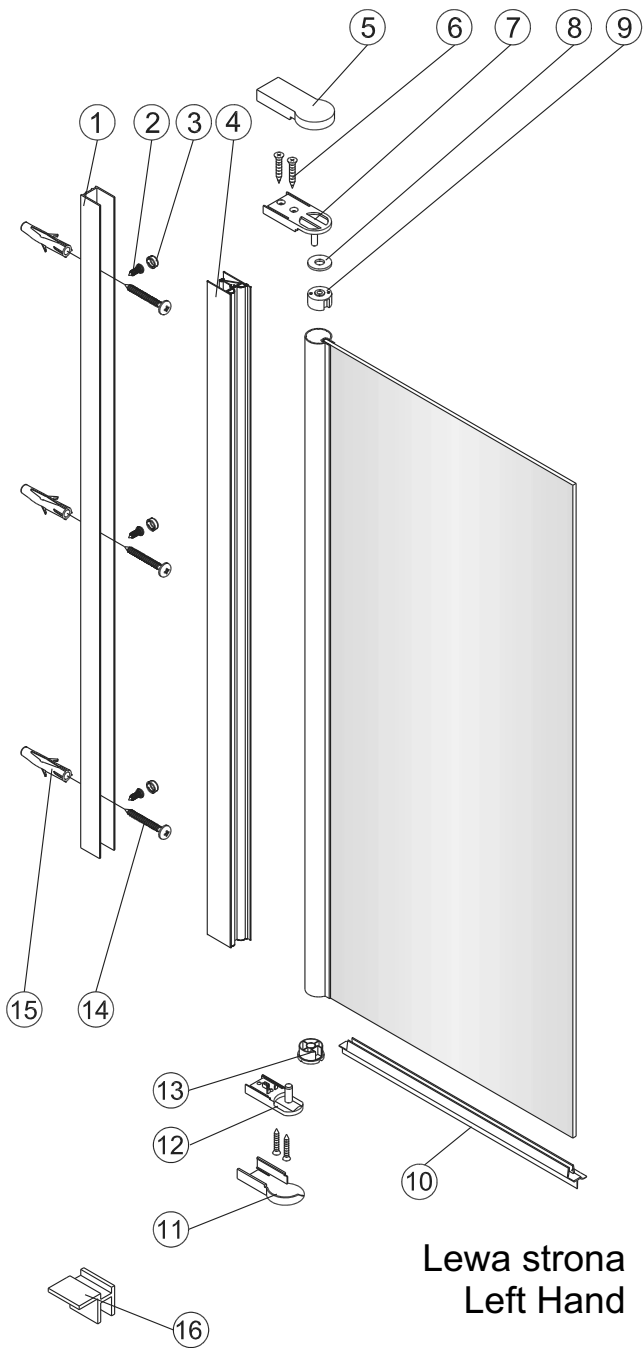
www.poolspace.pl

UWAGI :

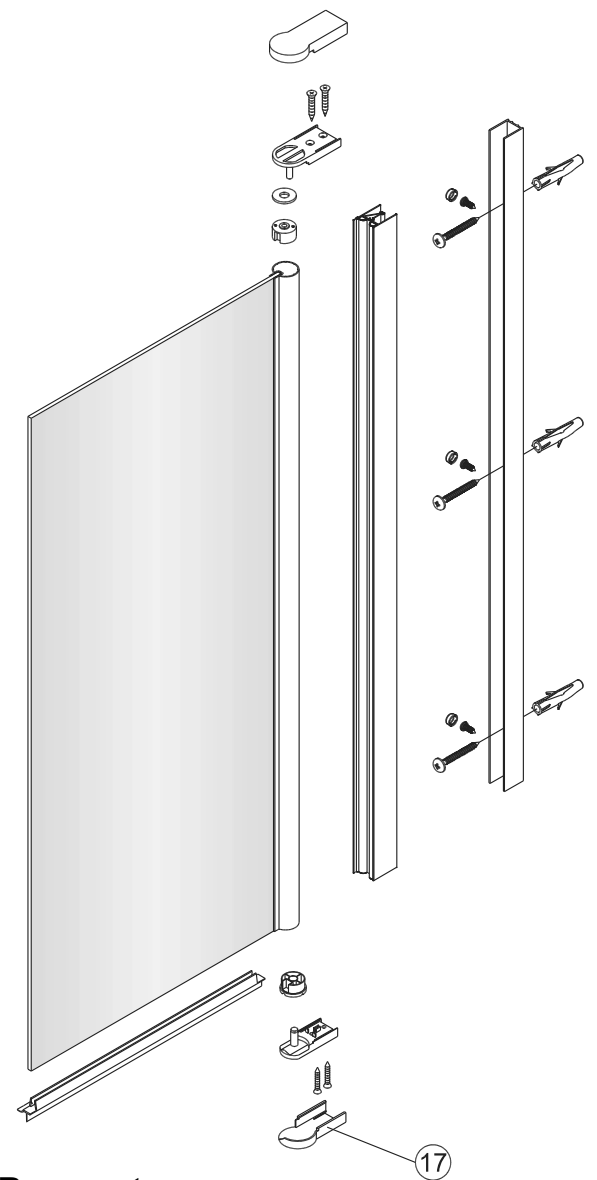
1. Nie należy korzystać przez 24 godziny z parawanów po zakończeniu ich montażu.
2. Nie należy używać środków żrących ani ściernych do czyszczenia parawanów.
3. Nie należy pozostawiać dzieci bez opieki osób dorosłych w łazience.
4. Ze względów bezpieczeństwa nie należy korzystać z parawanów po spożyciu alkoholu.
5. W przypadku problemów należy skontaktować się z serwisem firmy POOLSPA.
6. Należy zachować niniejszą instrukcję do użytku w przyszłości.

WARNING :

1. Do not use the shower enclosure within 24 hours after assembly.
2. Do not use caustic or abrasive cleaner when cleaning the bathtub screens.
3. With regard to safety, do not let kids play in the shower room.
4. With regard to safety, do not use the bathtub screens after getting drunk.
5. Keep maintaining the shower door contact with your after sales service in case of problem happen.
6. Keep well of the related information, so as to get better after sales service.



Lewa strona
Left Hand

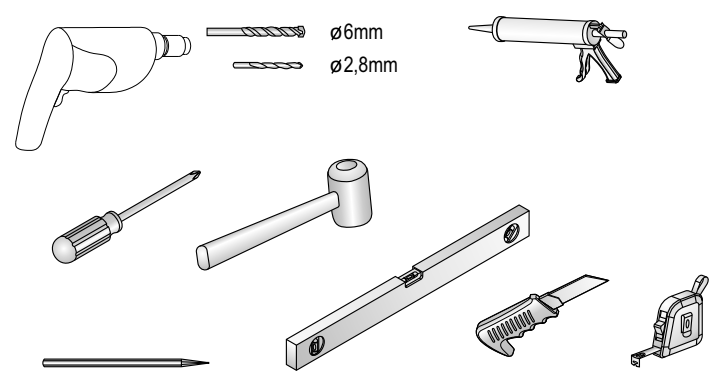


Prawa strona
Right Hand

Nr No.	Opis - description	Ilość quantity
1	Profil ścienny - Wall profile	1
2	wkręt ST3,5x10 - ST3,5x10 screw	3
3	Zaślepka wkrętu - Screw cap	3
4	Profil szyby - Adjustable profile	1
5	Górna pokrywa zawiasu - Top hinge cover	1
6	wkręt ST4x30 - ST4x30 screw	4
7	Trzpień zawiasu górny - Top pivot	1
8	Górna pokrywa zawiasu - Top hinge cap	1
9	Górny zestaw obrotowy - Top pivot kit	1
10	Dolna uszczelka - Bottom waterproof strip	1
11	Dolna pokrywa zawiasu - Bottom hinge cover (left)	1
12	Trzpień zawiasu dolny - Bottom pivot	1
13	Dolny zestaw obrotowy - Bottom pivot kit	1
14	wkręt ST4x40 - ST4x40 screw	3
15	Kołek ścienny - Wall plug	3

Nr No.	Opis - description	Ilość quantity
16	Część plastikowa - Plastic part	1
17	Dolna pokrywa zawiasu - Bottom hinge cover (right)	1

**Niezbędne narzędzia.
Tools required**

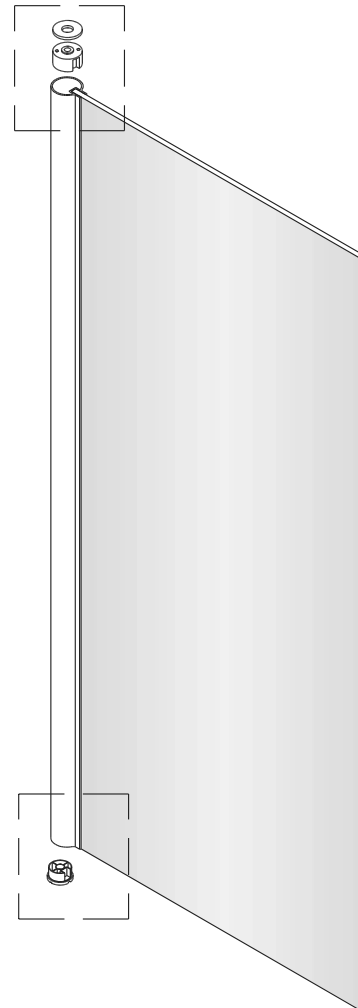
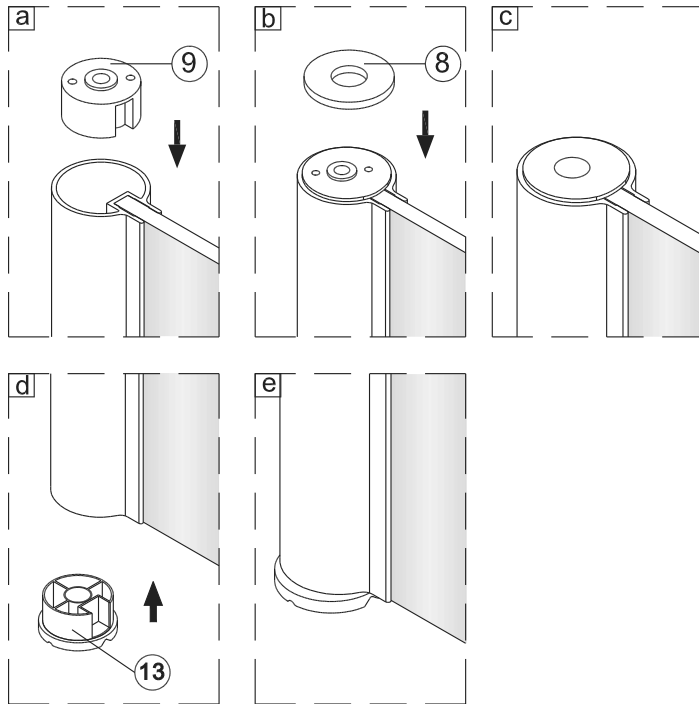




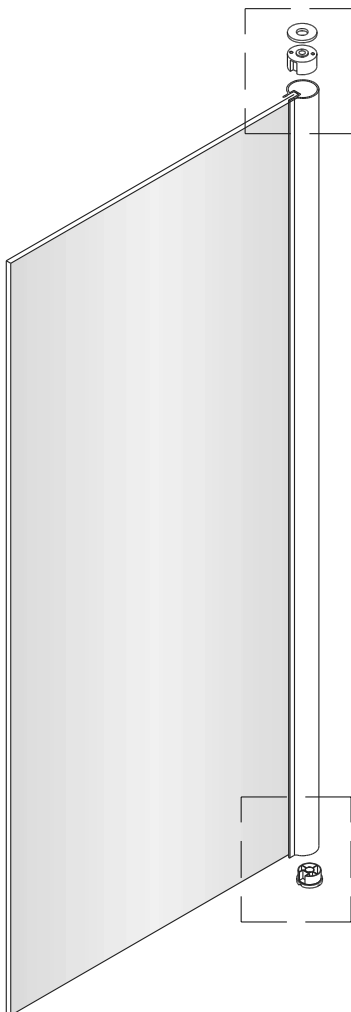
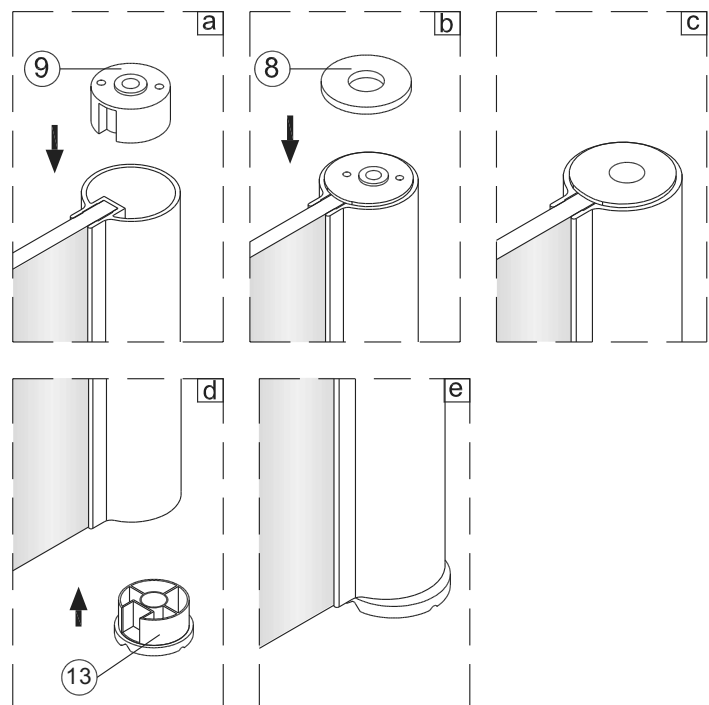
Stronę z łatwo czyszczącą powłoką należy umieścić do wnętrza kabiny.

This side with easy clean treatment, please put this side to inside of shower enclosure.

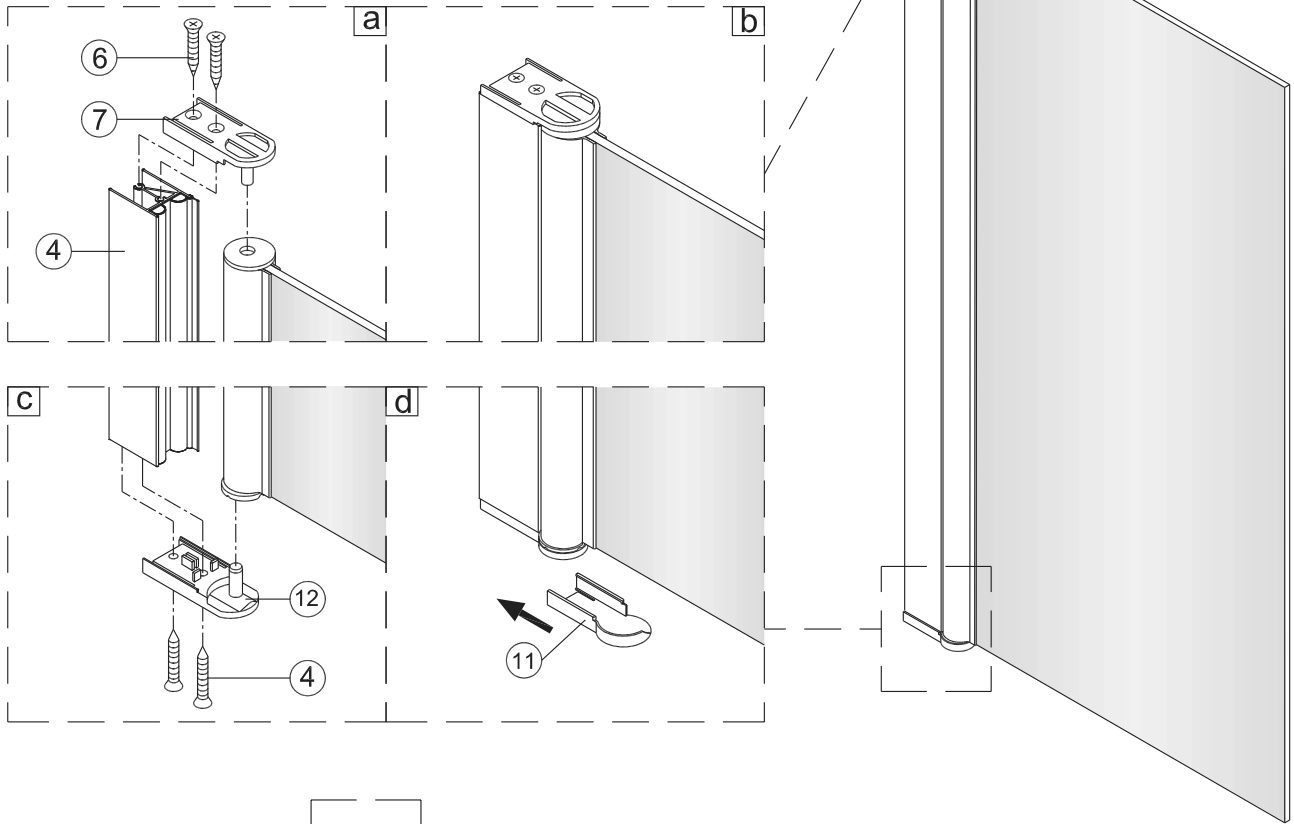
1a Lewa strona Left Hand



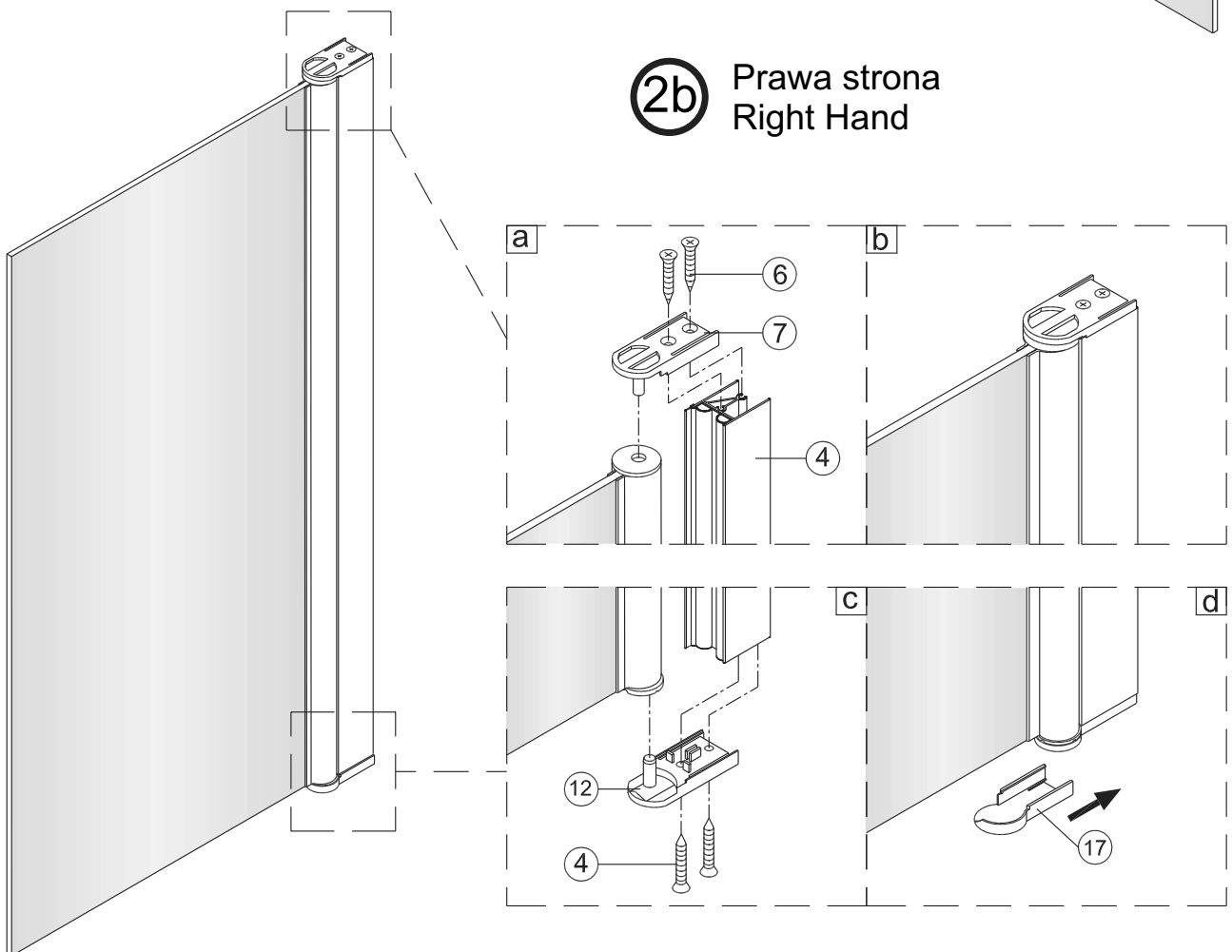
1b Prawa strona Right Hand

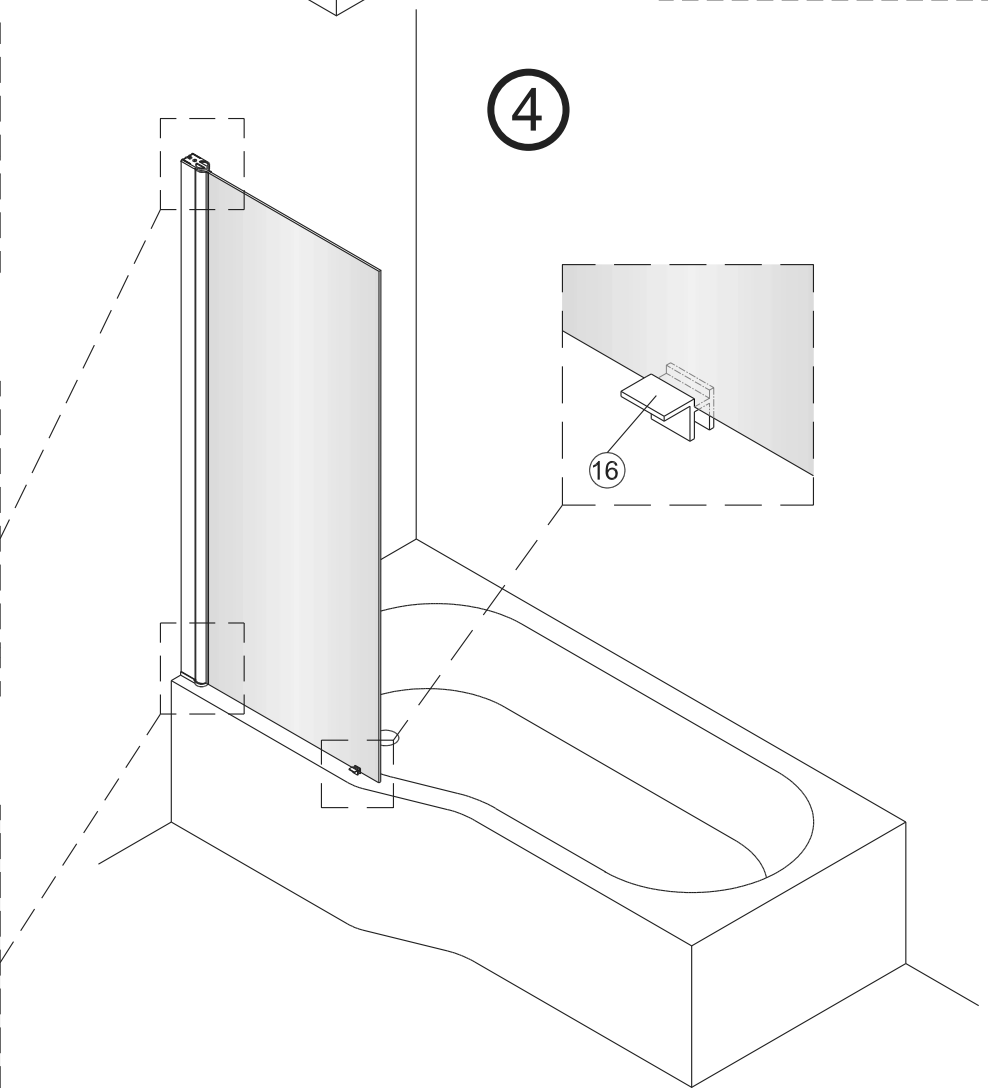
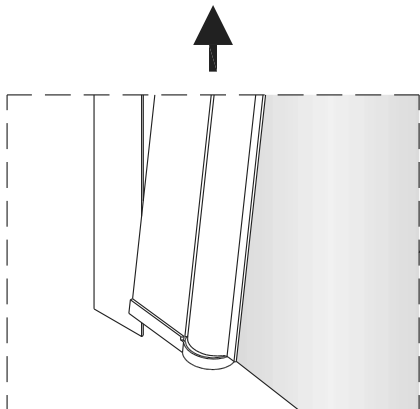
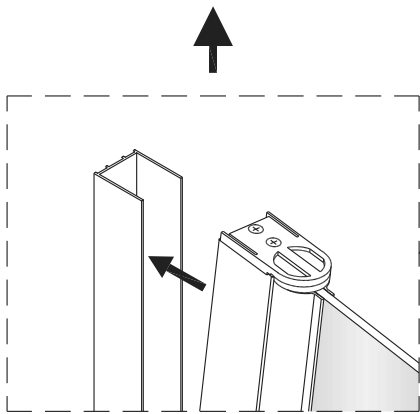
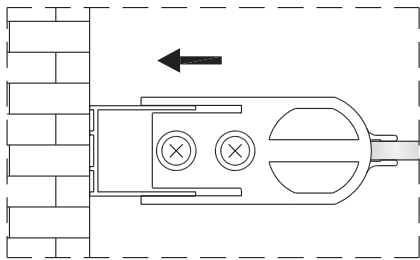
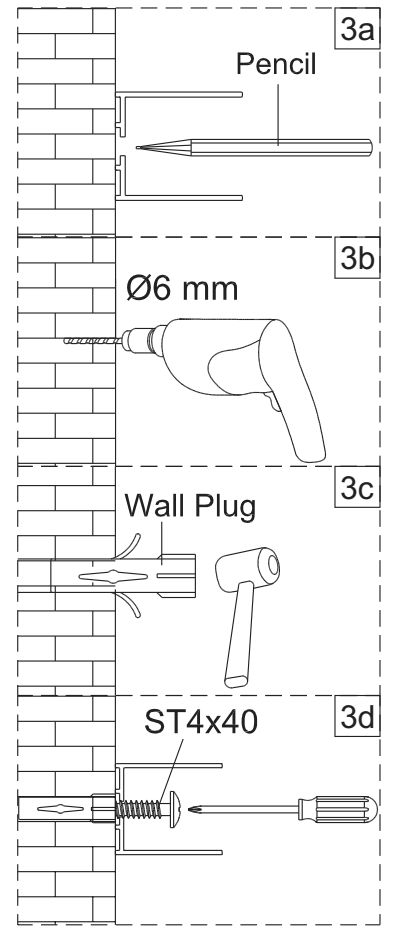
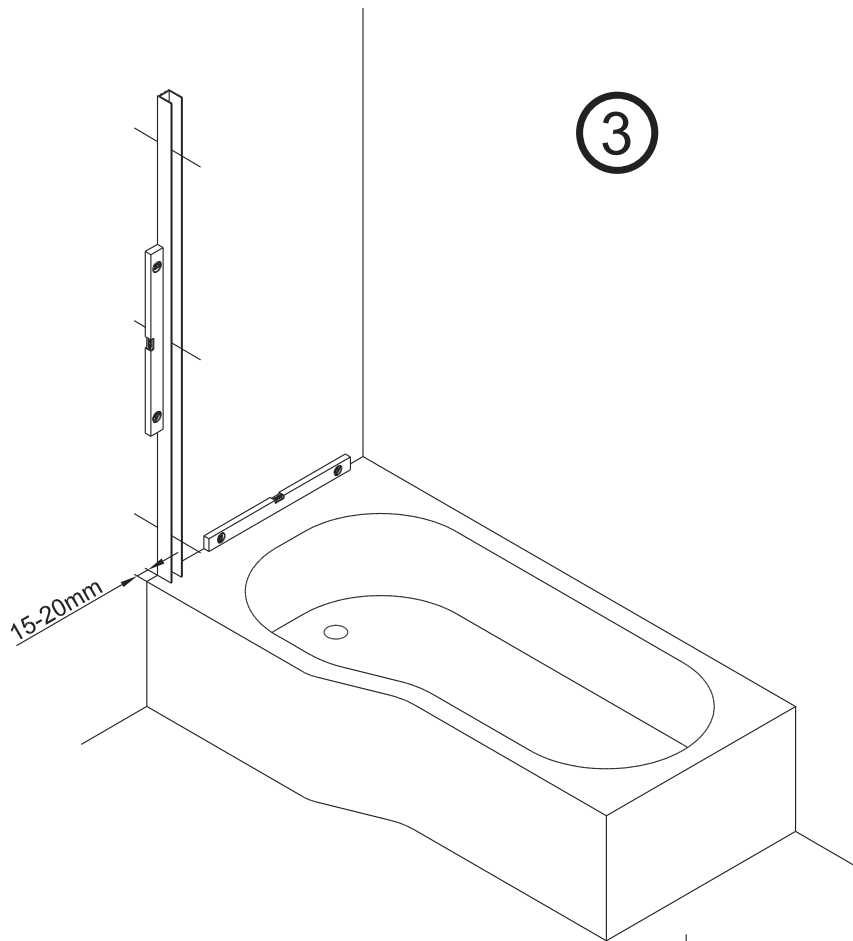


2a Lewa strona
Left Hand

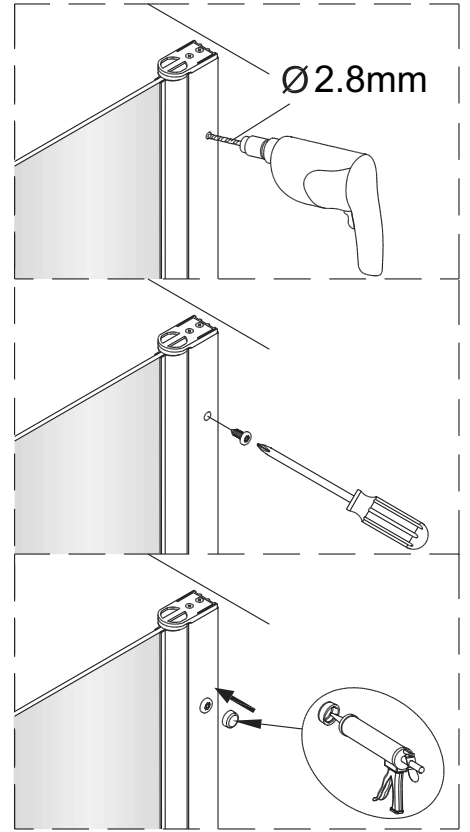
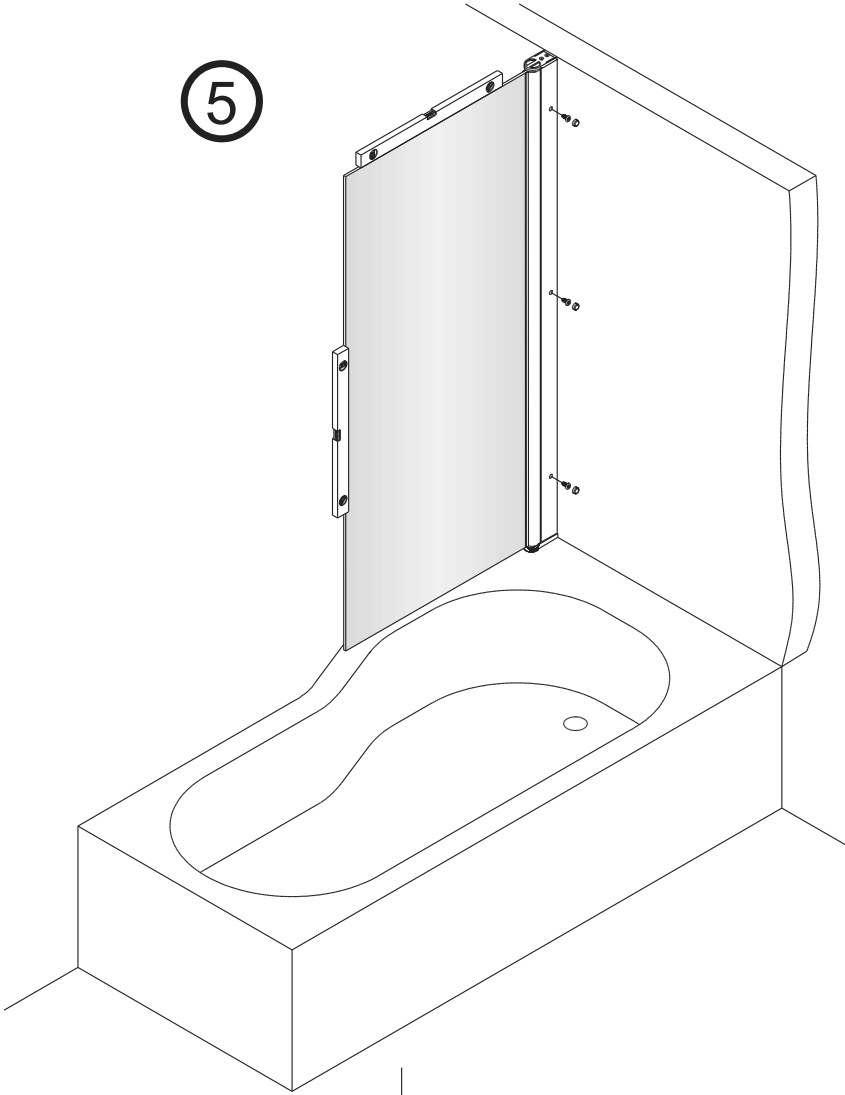


2b Prawa strona
Right Hand

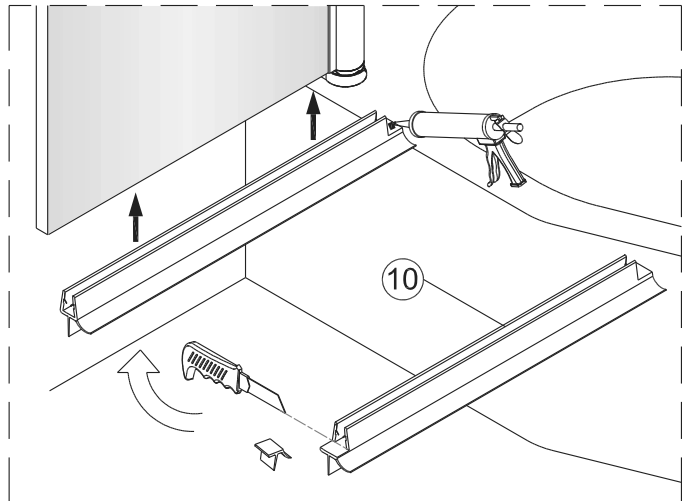
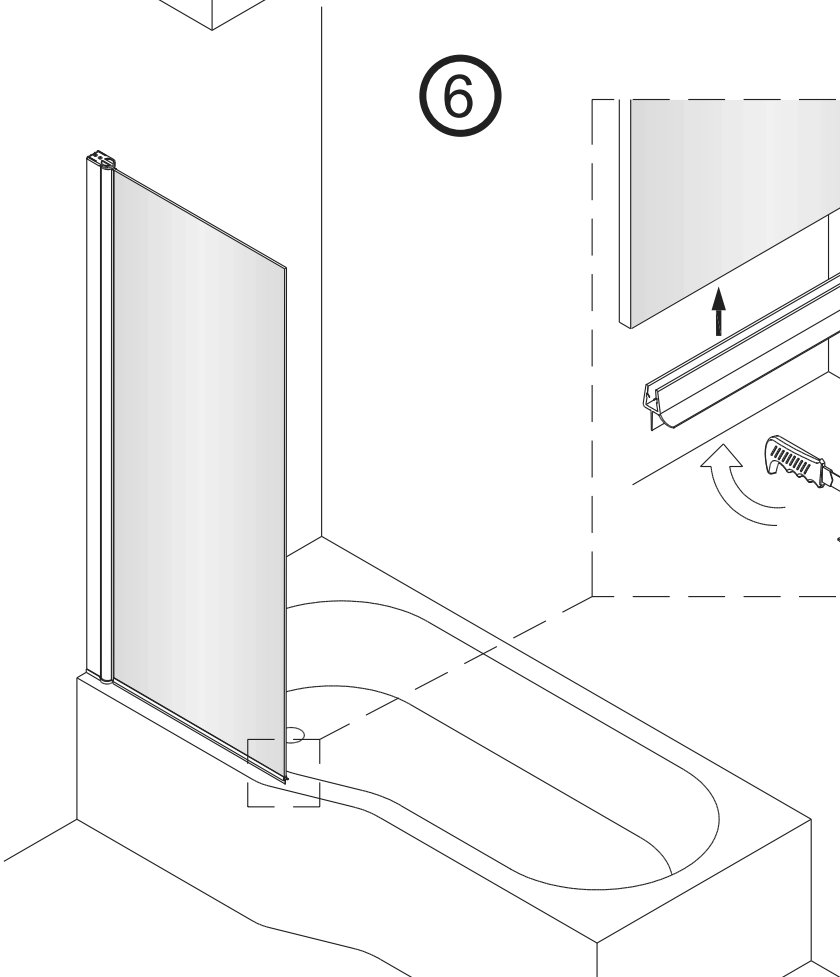


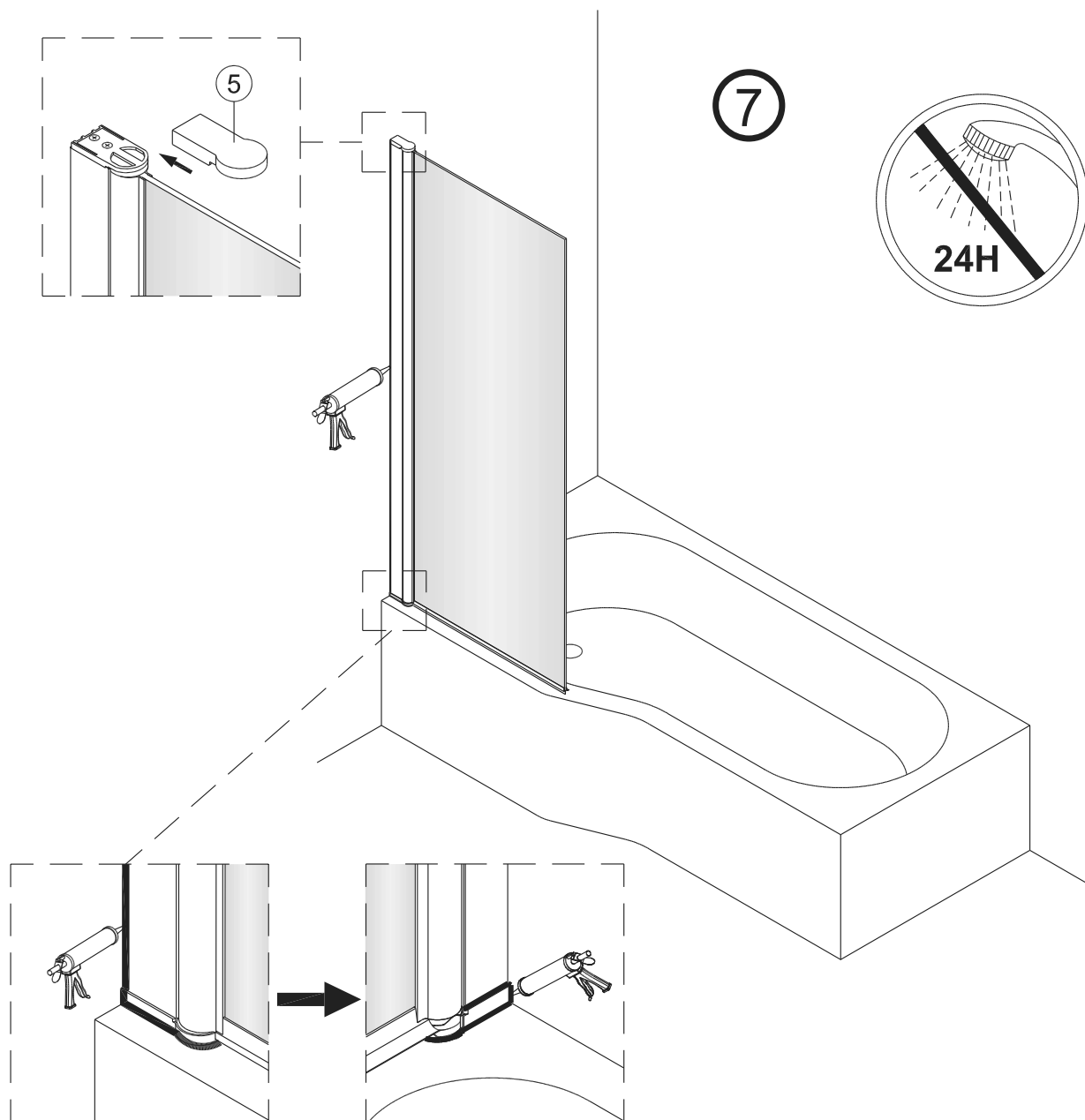


5



6





Firma POOLSPA realizuje politykę ciągłego rozwijania produktów i zastrzega sobie prawo do wprowadzania zmian w specyfikacji i kolorystyce bez wcześniejszego powiadomienia.

Niemniej jednak POOLSPA dokłada wszelkich starań, aby w dniu przygotowania publikacji podawane specyfikacje były jak najbardziej aktualne.

POOLSPA company has the policy of constant improvement of products and reserves the right to introduce changes to the specification and colours without a prior notification.

However, POOLSPA makes all efforts to ensure that the specifications are updated on the date of publishing.

POOLSPA

POOLSPA Sp. z o.o.
 ul. Dąbskiego 35, 72-300 Gryfice
 tel. biuro: +48 91 38 777 00,
 tel. serwis: +48 91 38 777 48,
 fax: +48 38 777 01
 www.poolspa.pl