

AURRO FRESH

Przycisk do stelaża podtynkowego

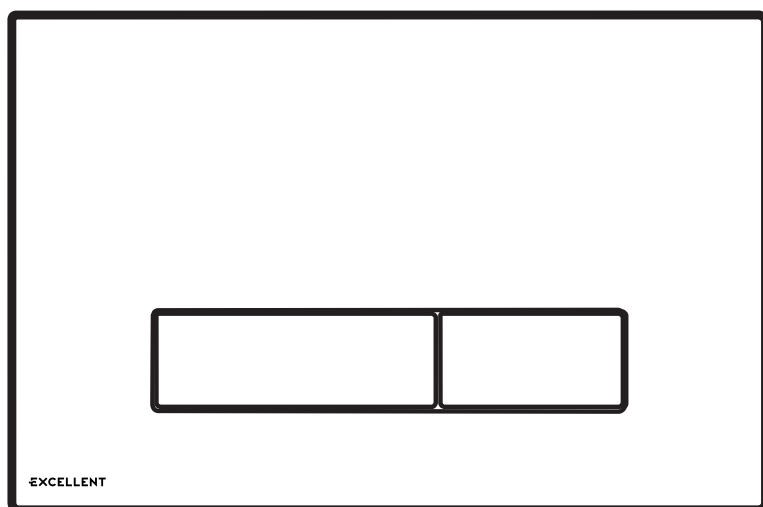
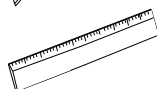
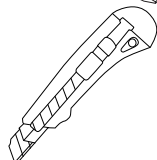
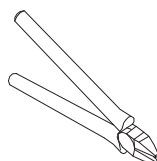
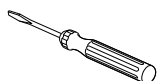
Flush plate

Кнопка для встроенной инсталляции

Instrukcja montażu

Assembly instructions

Инструкция монтажа



WAŻNE

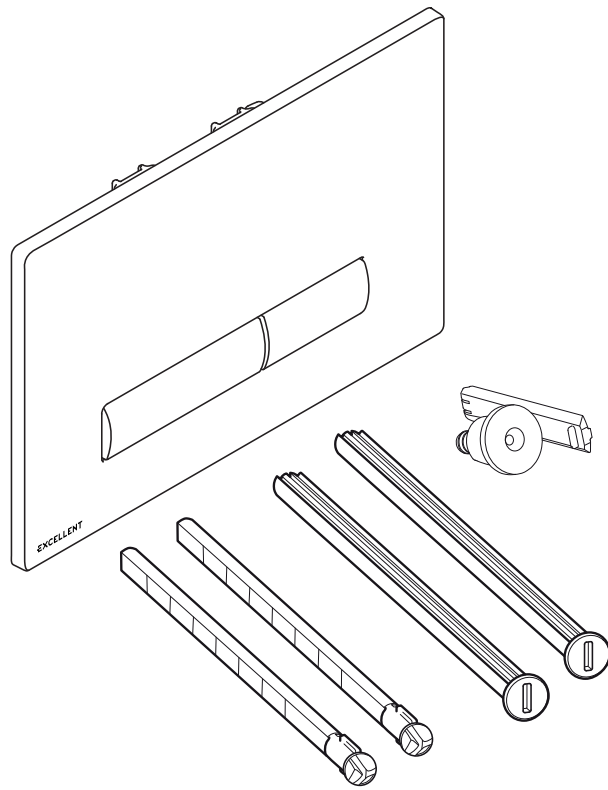
Przed rozpoczęciem montażu uważnie przeczytaj instrukcję. Zanim rozpoczniesz montaż dokładnie sprawdź swój produkt. Zamontowanie produktu z widoczną wadą powoduje **ustratę gwarancji**.

IMPORTANT NOTES

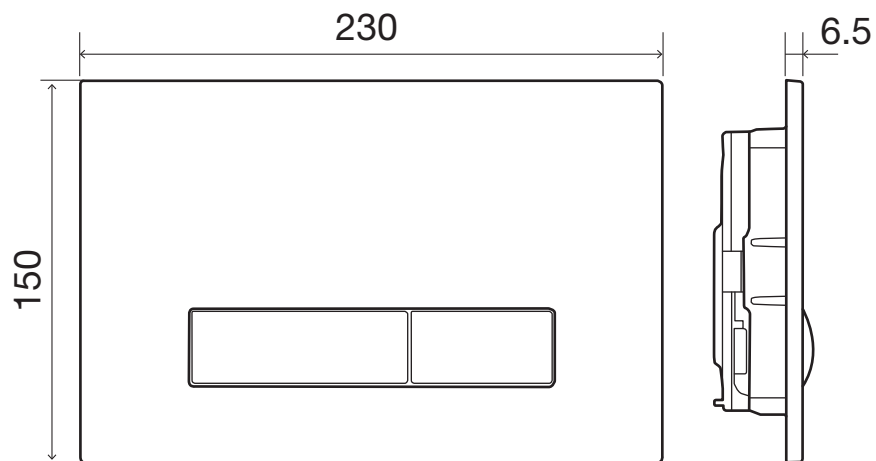
Read the instructions carefully before commencing assembly. Before starting the assembly, check carefully your product. Installation of the product with a visible defect will void the warranty.

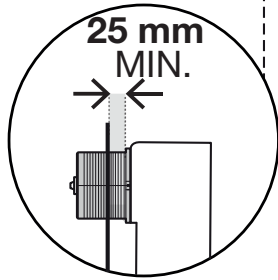
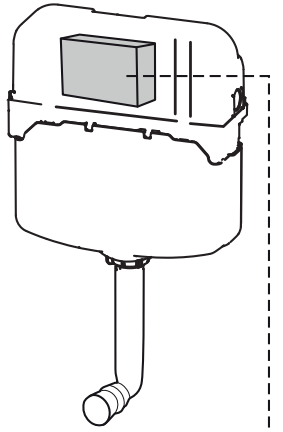
ВАЖНО

Перед началом сборки внимательно прочтите инструкции. Перед началом сборки внимательно проверьте ваш продукт. Установка изделия с видимым дефектом аннулирует гарантию.

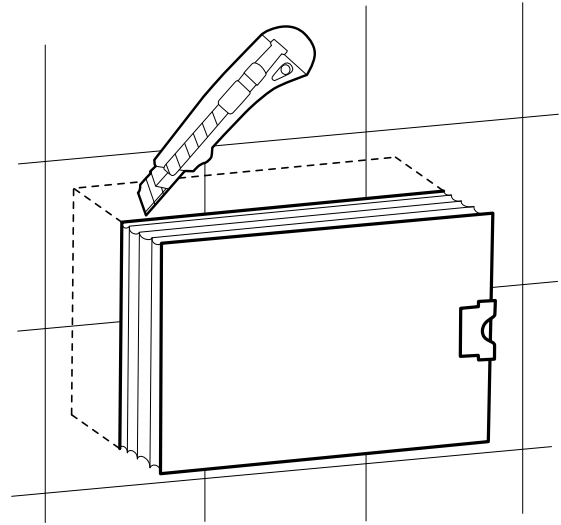


Wymiary podawane są w milimetrach
Dimensions are in millimeters
Размеры указаны в миллиметрах

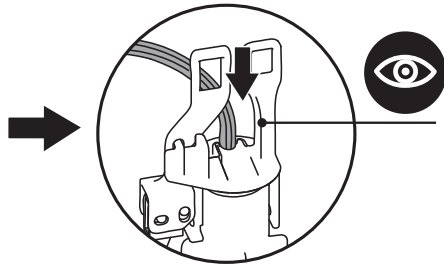
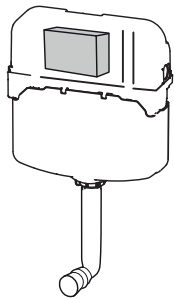
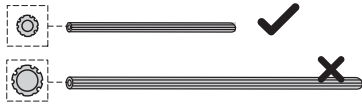




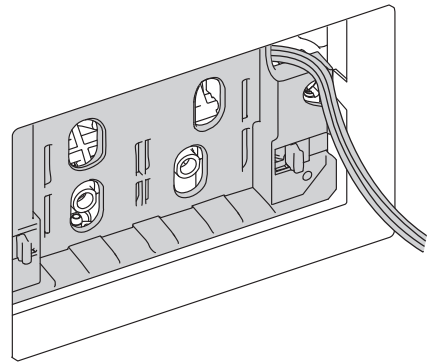
1



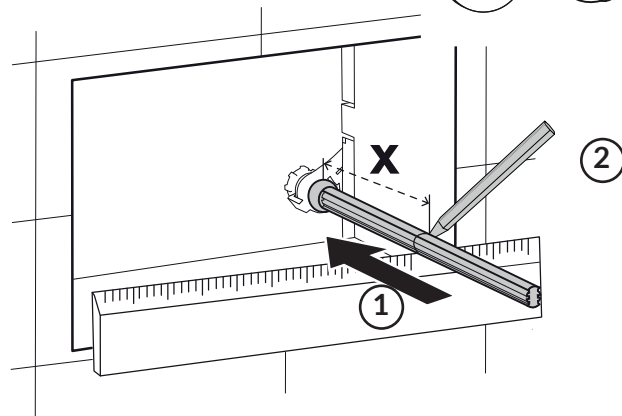
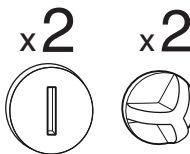
2



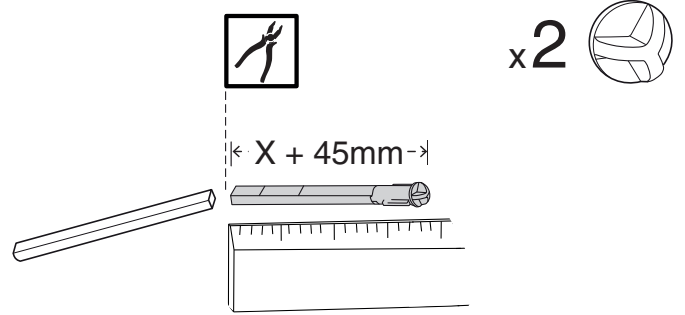
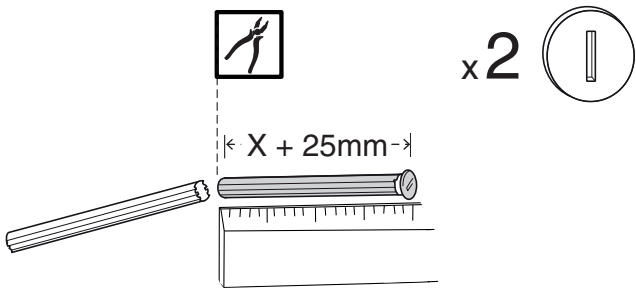
3



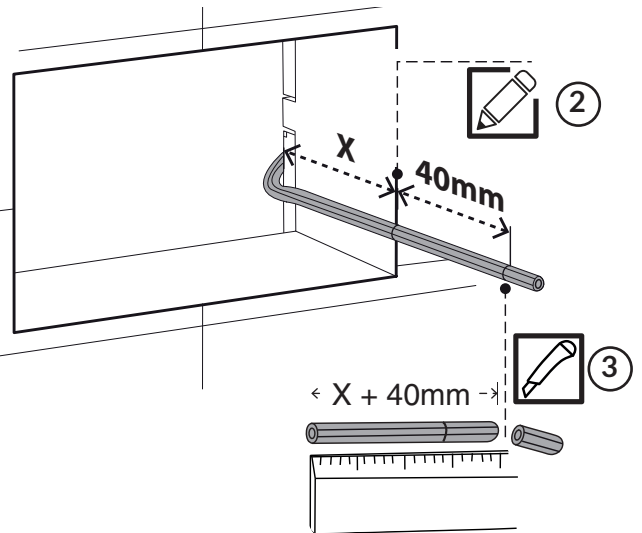
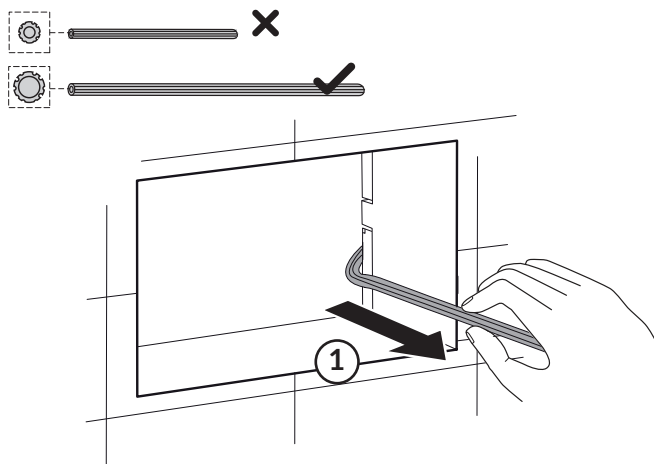
4



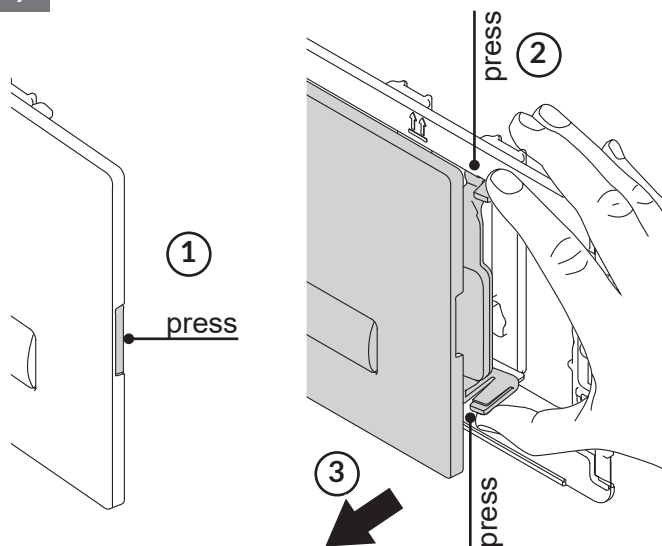
5



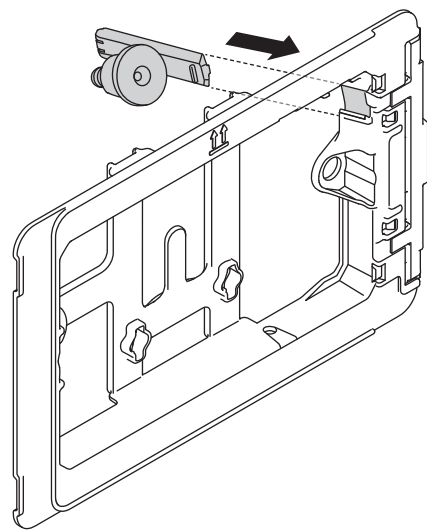
6



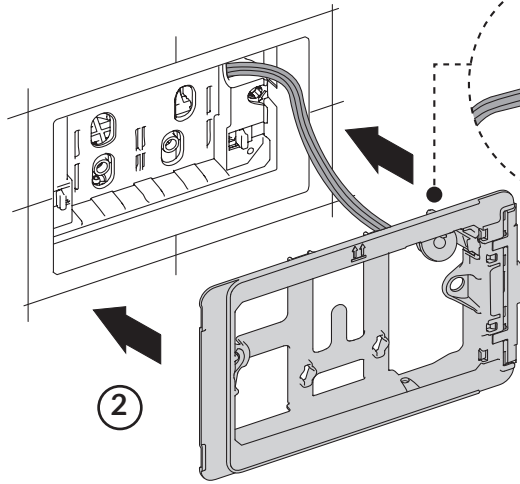
7



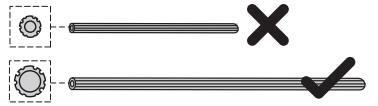
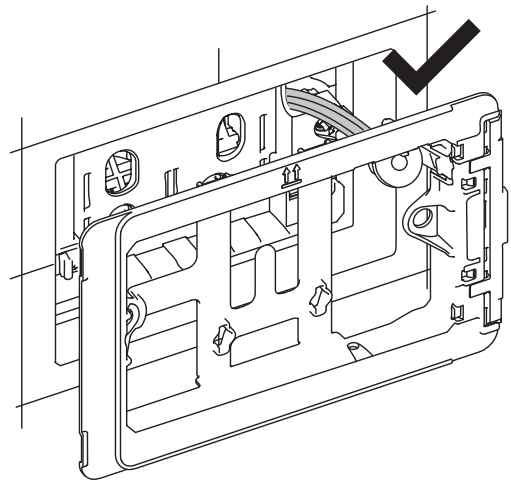
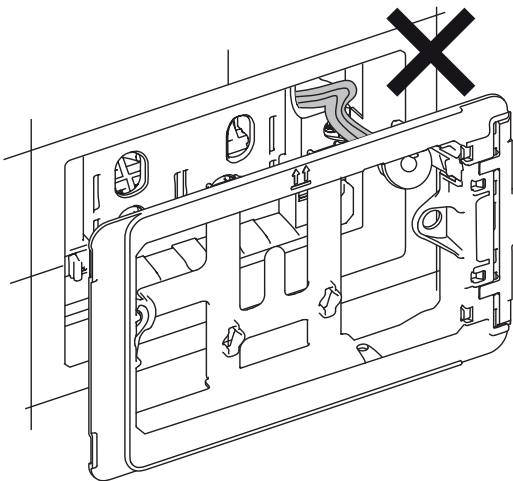
8



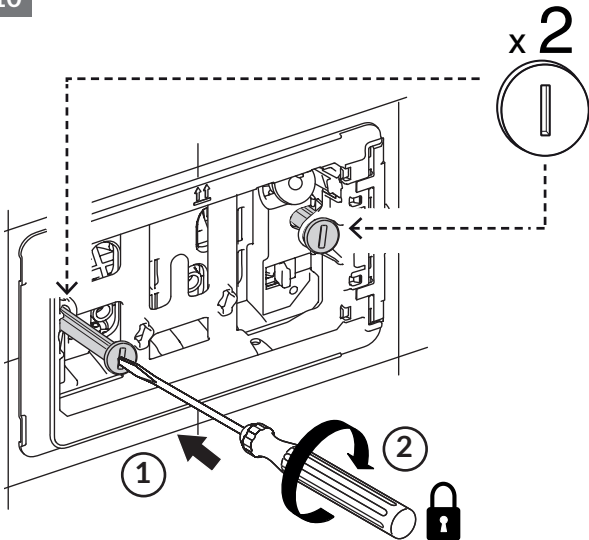
9



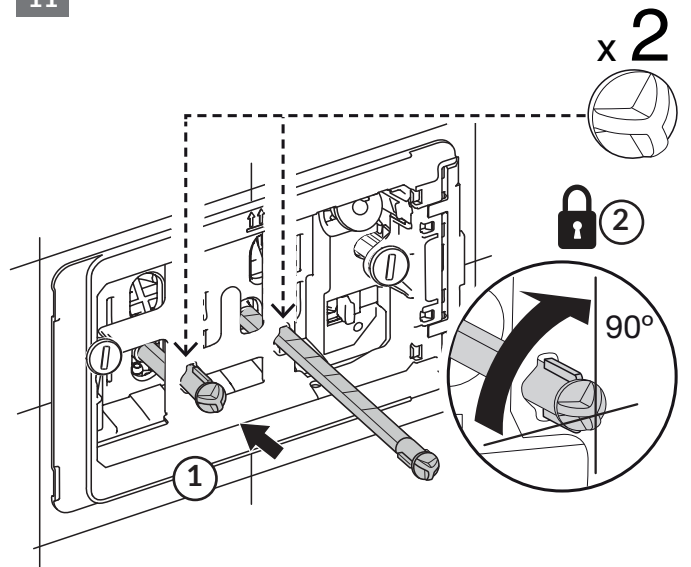
i



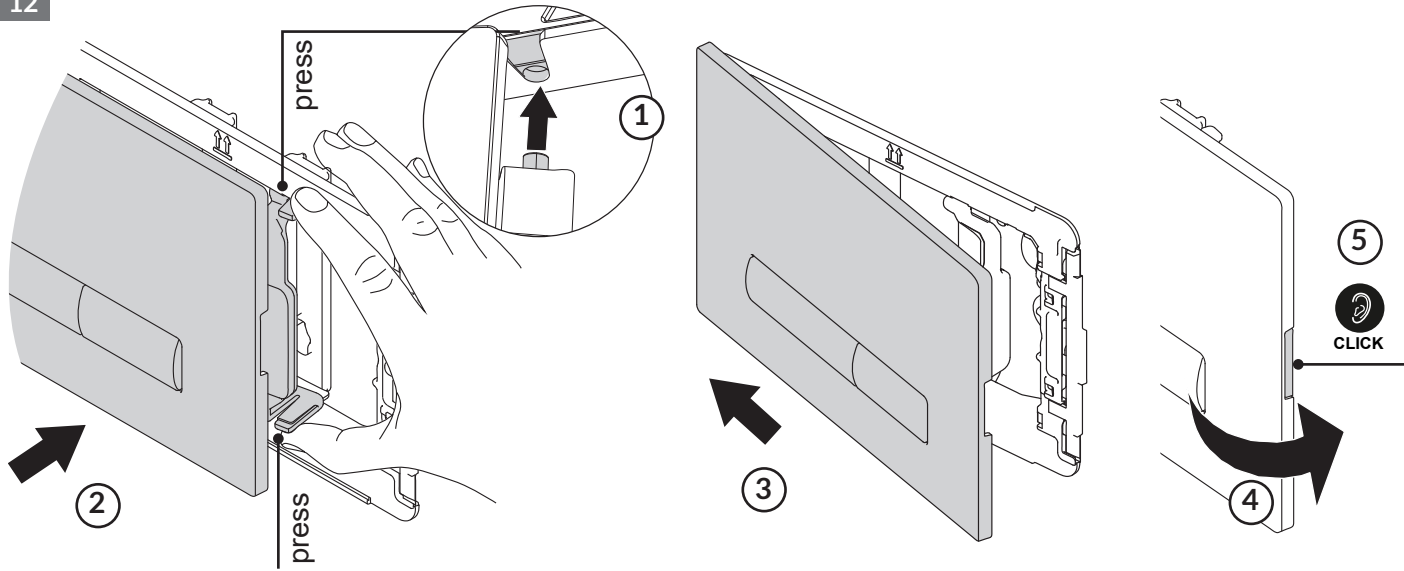
10



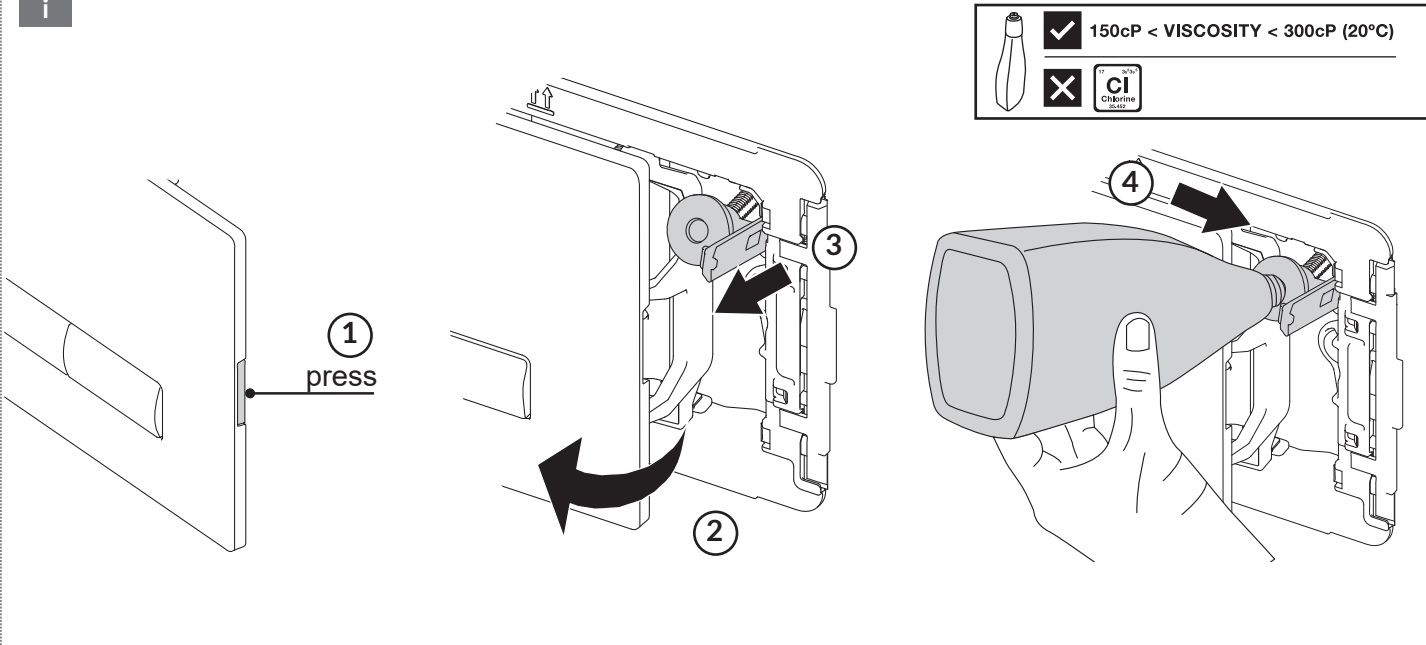
11



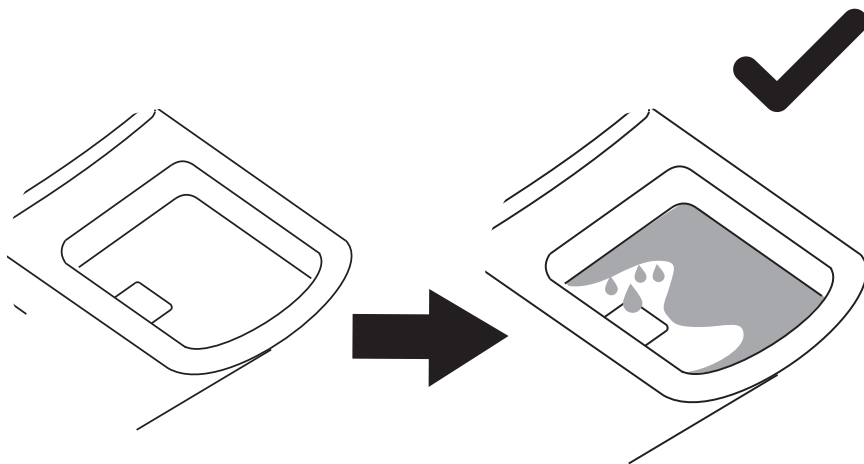
12

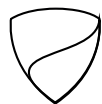


i



i





Gwarancja udzielana na okres 2 lat na przycisk od daty wydania produktu klientowi.

2 years warranty for flush plate starts on the purchase date by the first Customer.

2 года гарантии на кнопку для инсталляции начиная от даты покупки.

Warunki gwarancji:

1. Producent zapewnia wysoką jakość i prawidłowe funkcjonowanie przycisku pod warunkiem odpowiedniego montażu według instrukcji dołączonej do produktu.

Gwarancją nie są objęte:

1. Uszkodzenia wynikłe ze zdarzeń losowych lub innych okoliczności niezależnych od producenta.
2. Uszkodzenia powstałe przy przeróbkach wykonanych przez klienta we własnym zakresie.
3. Uszkodzenia powstałe w wyniku niezgodnych z zaleceniami przez producenta zasadami montażu, użytkowania.

Warranty terms:

1. The manufacturer ensures high quality and proper functioning of the plate, provided that it is correctly installed in accordance with the instructions attached to the product.

The warranty does not cover:

1. Damage caused by random events that are not related to the proper use indicated by the manufacturer.
2. Damage caused by customer's own modifications.
3. Damage resulting from non-compliance with the manufacturer's instructions assembly.

Условия гарантии:

1. Настоящая гарантия действительна только в случае, если продукт был установлен в соответствии с инструкциями по установке и информацией, содержащейся в каталогах и руководствах, предоставляемых компанией Excellent.

Гарантия не распространяется:

1. Повреждения, вызванные обстоятельствами непреодолимой силы или случайными событиями, не зависящие от изготовителя.
2. Повреждения, возникшие в результате изменений произведенные самостоятельно покупателем.
3. Повреждения, возникшие в результате несоблюдения инструкции изготовителя.

EXCELLENT

Podłęże 662,
32-003 Podłęże

Tel.: 12 657 18 87
e-mail: lazienki@excellent.com.pl

www.excellent.com.pl