

(CZ) NÁVOD NA MONTÁŽ
(DE) MONTAGEANLEITUNG
(PL) INSTRUKCJA MONTAŻU
(RU) ИНСТРУКЦИЯ МОНТАЖА

(GB) INSTALLATION INSTRUCTION
(HU) ÖSSZESZERELÉSI ÚTMUTATÓ
(SK) NÁVOD PRE MONTÁŽ
(UA) ІНСТРУКЦІЯ З МОНТАЖУ

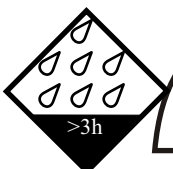
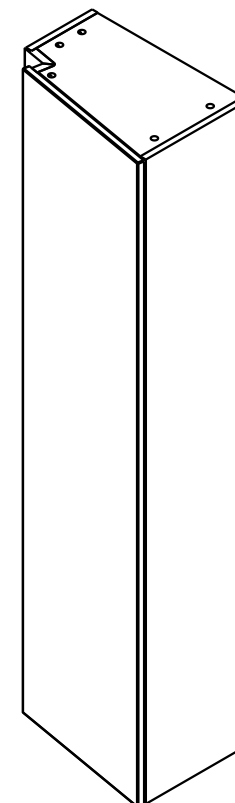
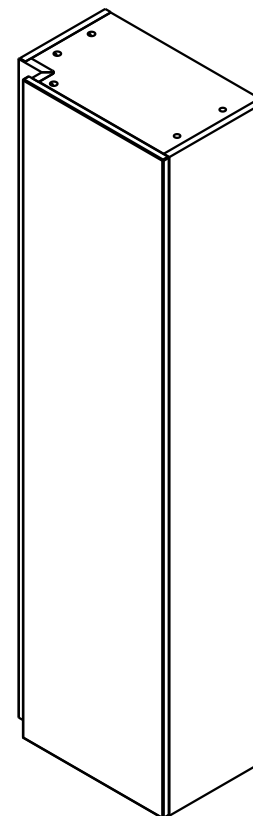


X000000751
X000000752
X000000753

BOČNÍ SLOUP 450

X000000754
X000000755
X000000756

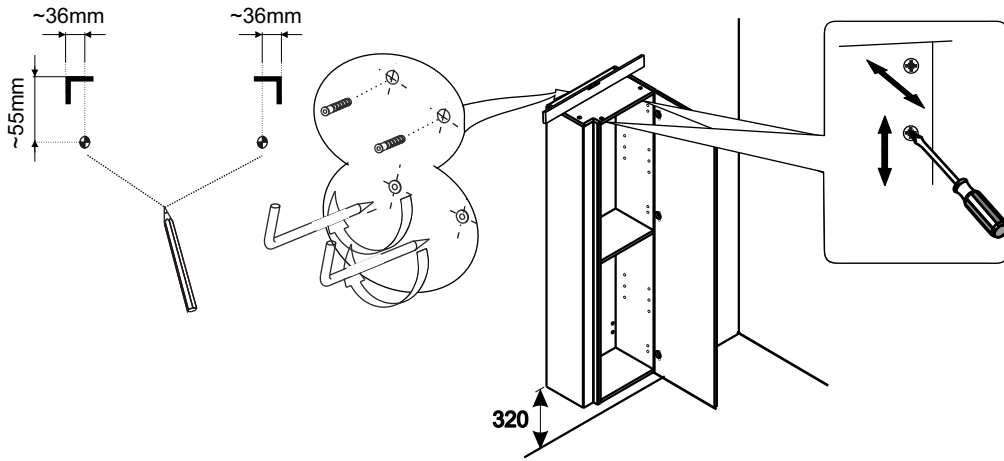
BOČNÍ SLOUP 450 L/R



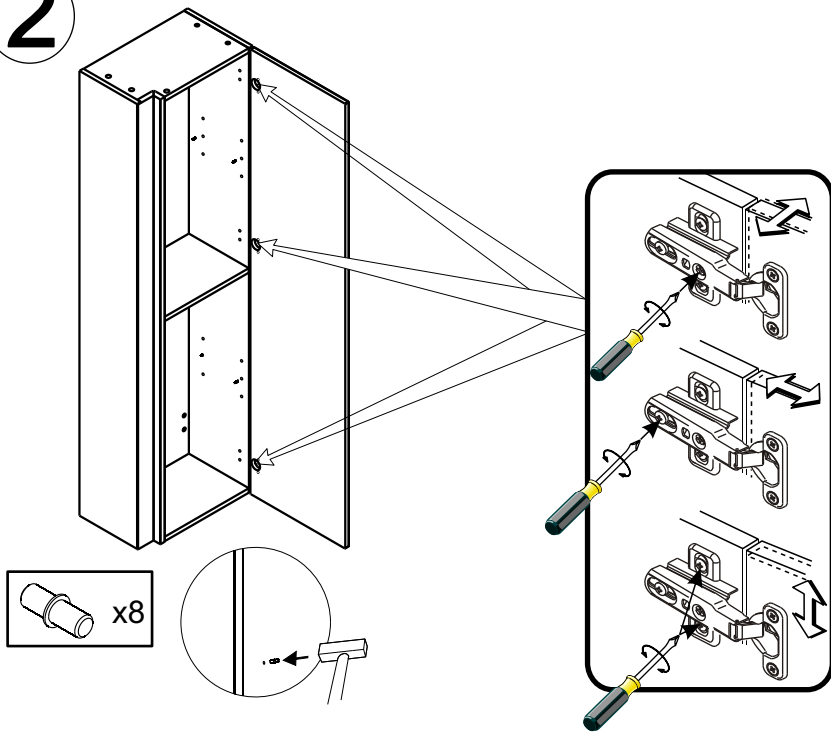
2

DE jahre garantie
GB years of guarantee
HU év garancia
PL lata gwarancji
RUS лет гарантии
UA рокив гарантії

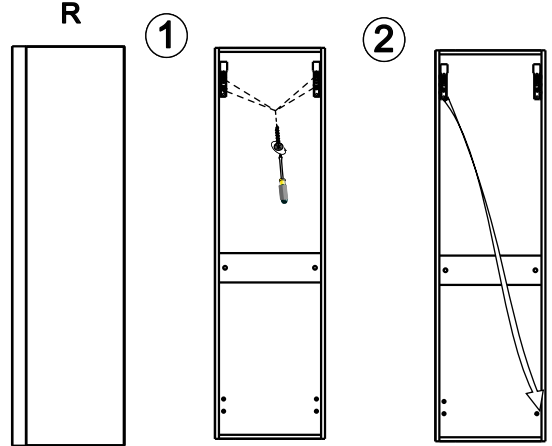
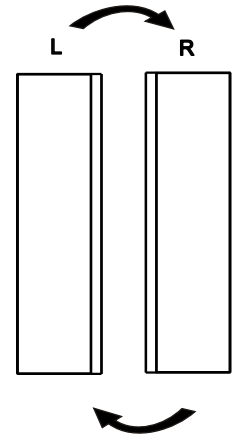
1



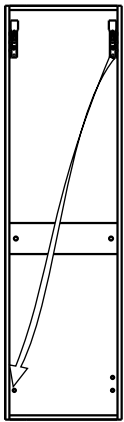
2



x8



3



4

