

KLUDI A-QA

ramię natrysku

Nr artykułu:

66 543 05-00

Powierzchnia:

chrom

Opis produktu:

ramię natrysku DN 15
do głowicy natrysku DN 15
wysięg 250 mm
z rozetką 58 x 58 mm

ZDJĘCIE PRODUKTU



RYСУNEK Z WYMIARAMI

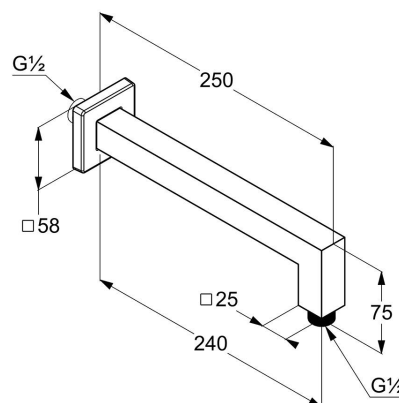


DIAGRAM PRZEPIYWU

