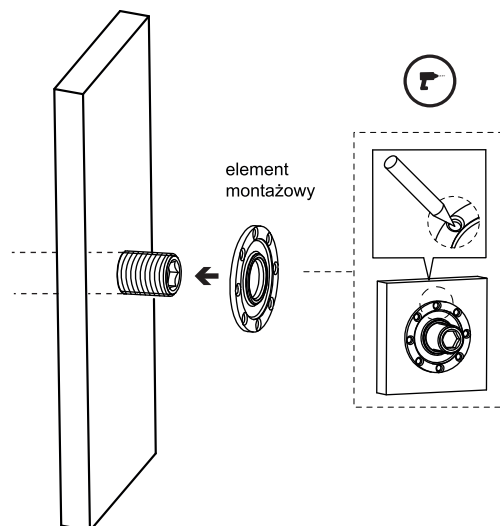
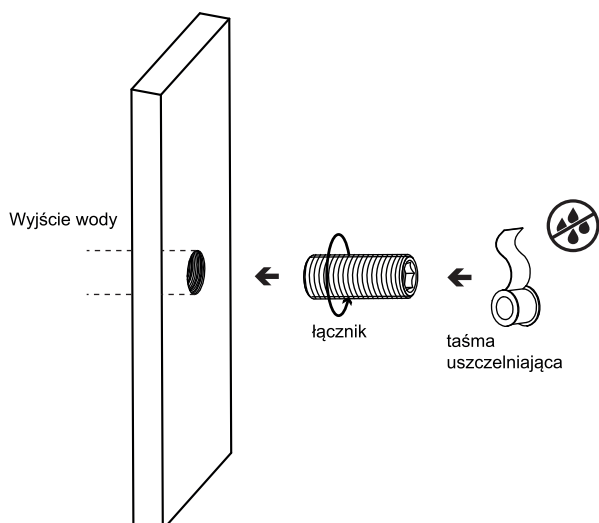


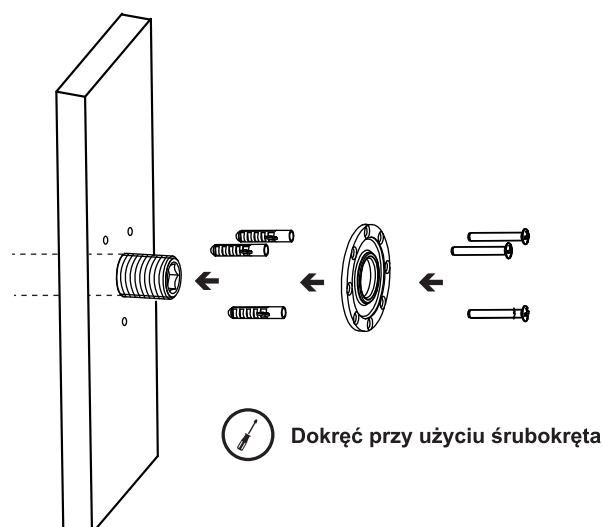
1. Do instalacji ramienia prysznicowego sufitowego przygotuj wyjście wodu na suficie (1/2").



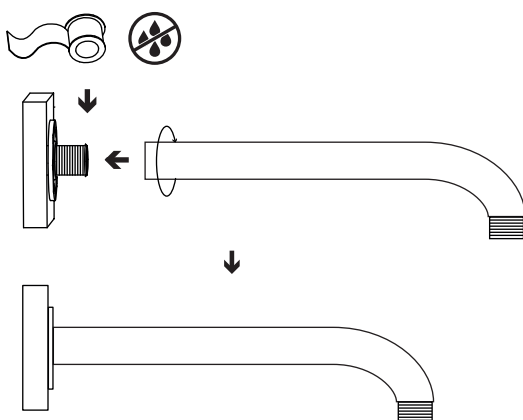
2. Dopasuj długość łącznika względem elementów złącznych.



3. W celu uszczelnienia łącznika użyj odpowiednich uszczelniaczy np. nici sanitarnej, taśmy teflonowej.

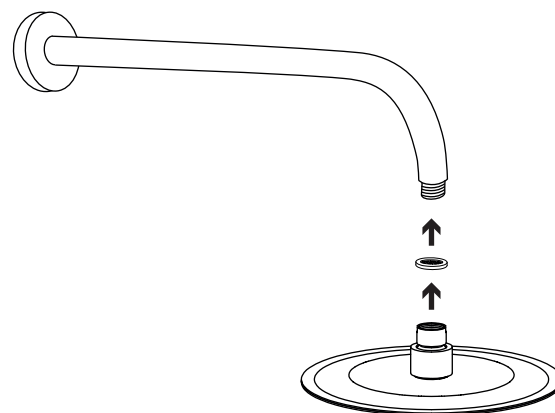


4. Po ustaleniu długości łącznika zakontruj element montażowy i przykręć za pośrednictwem dybli montazowych dołączonych do zestawu.



5. Dokręć ramię prysznicowe wraz z dołączoną rozetą do łącznika zainstalowego w ścianie.

Należy zwrócić uwagę na ustawienie głowicy w odpowiedniej pozycji - patrząc od przodu.



6. Tak zamontowane ramię jest gotowe do przykręcenia głowicy prysznicowej.

Pamiętaj o poprawnym zainstalowaniu filtra siatkowego oraz ogranicznika wody (jeśli znajduje się w zestawie).