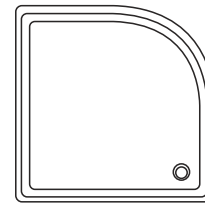

KASKADA

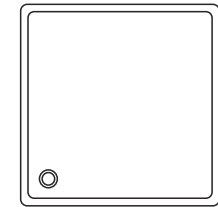
ANGELA BASIC
RONDA BASIC

INSTRUKCJA MONTAŻU BRODZIKA Z SERII KOMPAKT



RONDA BASIC

KOMPAKT



ANGELA BASIC

KOMPAKT

PL INSTRUKCJA MONTAŻU - brodzików z serii Kompakt

Brodziki są przeznaczone do łączenia z kabinami prysznicowymi przede wszystkim firmy RAVAK. Można je instalować również z wyrobami innych firm, bądź samodzielnie bez kabiny. Brodzik jest przeznaczony do bezpośredniego ustawienia na twardej równej powierzchni. Do brodzików zalecany jest montaż syfonów firmy RAVAK.

1. Zdjąć ozdobną pokrywę syfonu za pomocą nieostrego, płaskiego przedmiotu (pokrywa jest wciśnięta do syfonu za pomocą uszczelki) i wyjąć osadnik. Rozkręcić syfon z wykorzystaniem wypustek na wewnętrznej powierzchni syfonu.

2. Brodzik ustawić w odpowiedniej pozycji i odznaczyć na podłodze umieszczenie syfonu.

3.-3a Rozprowadzić rury odpływowe (50 mm) z podłączeniem do syfonu bez końcowego zklejenia rur.

4. Rury odpływowe ustawić tak, aby syfon dostał się do wymaganej pozycji w brodziku. Odznaczyć miejsca połączeń rur odpływowych. Przeprowadzić końcowe połączenie rur odpływowych łącznie z syfonem.

5. Nanieść silikon RAVAK PROFESSIONAL na całą powierzchnię stykową brodzika z podłogą. Po obwodzie brodzika silikon nanieść od zewnętrznej dolnej krawędzi brodzika.

6. Ustawić brodzik w wymaganej pozycji i lekko dokręcić syfon.

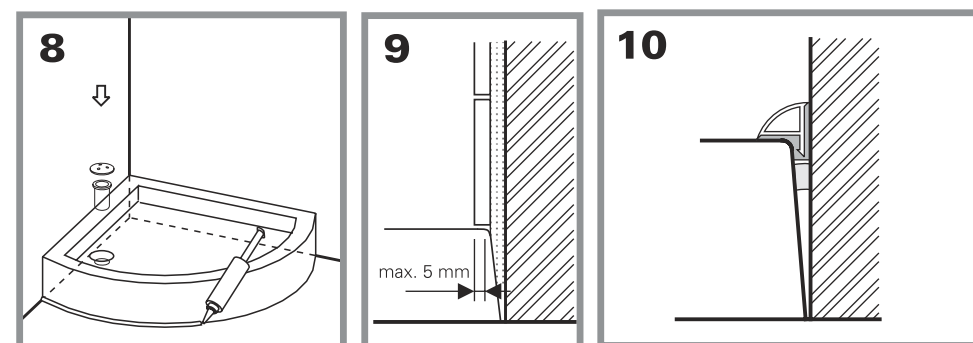
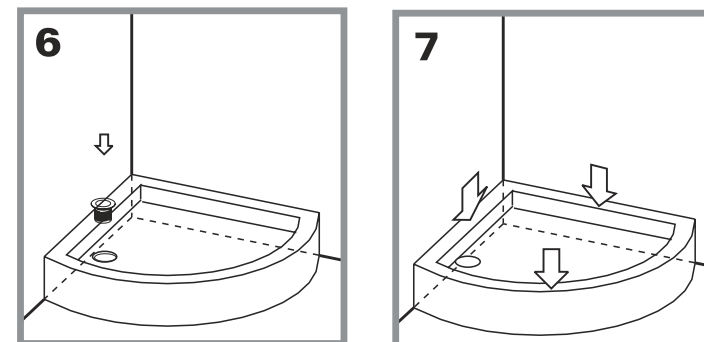
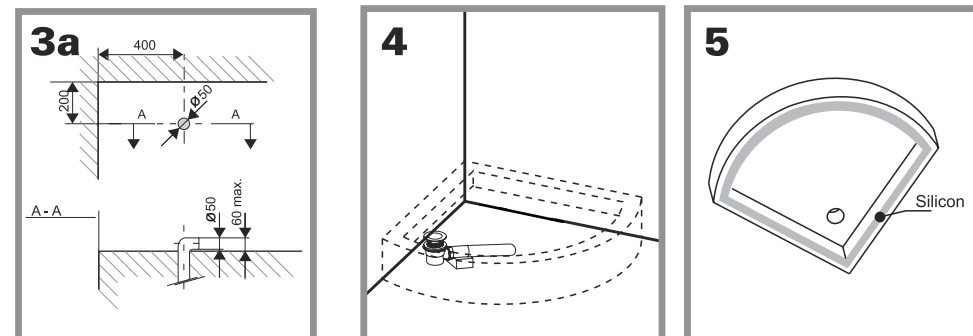
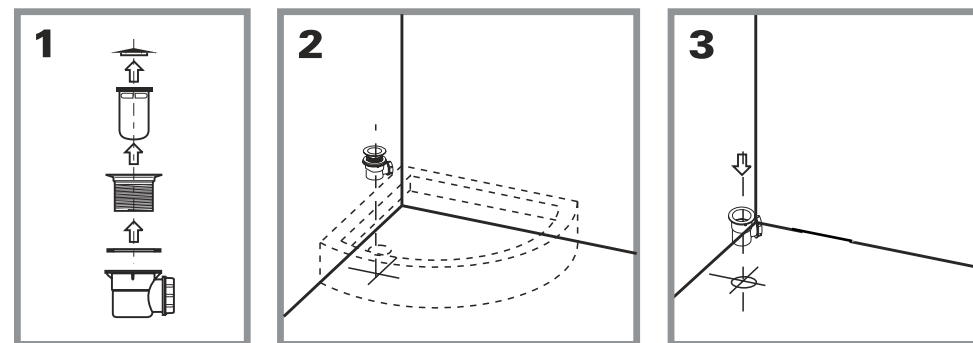
7. Lekko docisnąć brodzik, aby swoją powierzchnią przylgnął do podłogi.

8. Usunąć ewentualny nadmiar silikonu. Dokręcić i skompletować syfon (osadnik i pokrywę). Styk brodzika z podłogą można wizualnie poprawić przy pomocy uszczelnacza silikonowego.

9. Obłożenie ścian glazurą nad brodzikiem przeprowadzić tak, aby glazura wystawała maksymalnie 5 mm przez zewnętrzny brzeg brodzika.

10. Większe szpary zaleca się wypełnić zaprawą murarską a powierzchnię dokończyć uszczelnieniem silikonowym RAVAK PROFESSIONAL. Przy korzystaniu innego typu silikonu niż RAVAK PROFESSIONAL jest niebezpieczeństwo zaciekania wody za brodzik.

11. Istnieje możliwość wykończenia specjalnymi listwami z tworzywa sztucznego, które są w zestawie montażowym Kaskada polecanym przez firmę RAVAK.



UTRZYMANIE

Utrzymanie brodzika ogranicza się jedynie do wycierania powierzchni brodzika przy pomocy delikatnych szmatek tekstylnych i normalnych środków czyszczących. Ostrzegamy przed środkami mogącymi rysować powierzchnię, rozpuszczalnikami, acetonem itp. Producent nie odpowiada za szkody spowodowane nieprawidłowym montażem lub konserwacją wyrobu. Producent zastrzega sobie prawo do innowacji. Wszelkie dalsze informacje otrzymają Państwo u swego sprzedawcy. Okres gwarancji wynosi 24 miesiące. Producent poleca produkty czyszczące RAVAK: RAVAK CLEANER - służy do wyczyszczenia starych zanieczyszczeń z powierzchni szkła, ram kabin prysznicowych, emaliowych i akrylowych wanien, brodzików umywalk i baterii.