
GALAXY

LA

PERSEUS
ELIPSO
MODUS
GENTA
GIGANT

GB INSTALLATION INSTRUCTIONS

DE MONTAGEANLEITUNG

PL INSTRUKCJA MONTAŻU

HU SZERELÉSI UTASÍTÁS

RU ИНСТРУКЦИЯ ПО МОНТАЖУ

UA ПОСЛІДОВНІСТЬ МОНТАЖУ

BG ИНСТРУКЦИЯ ЗА МОНТАЖ

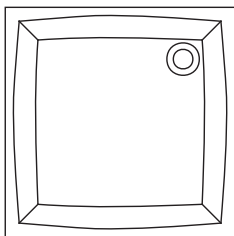
ES INSTRUCCIONES DE MONTAJE

FR INSTRUCTIONS DE MONTAGE

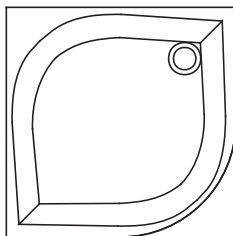
RO INSTRUCȚIUNI DE MONTAJ

SK MONTÁŽNY NÁVOD

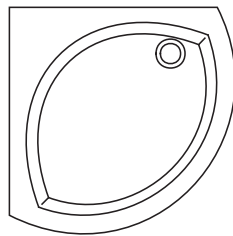
CZ MONTÁŽNÍ NÁVOD



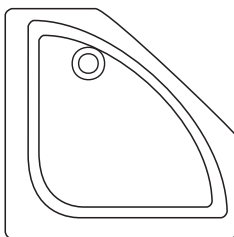
PERSEUS



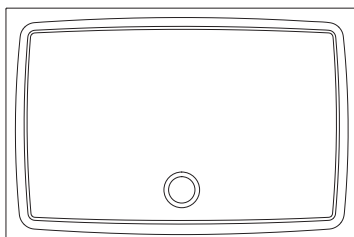
ELIPSO



MODUS

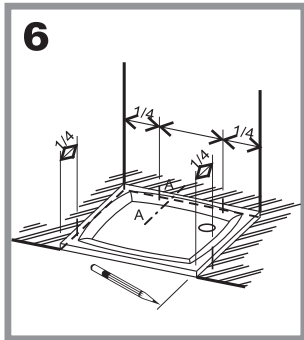
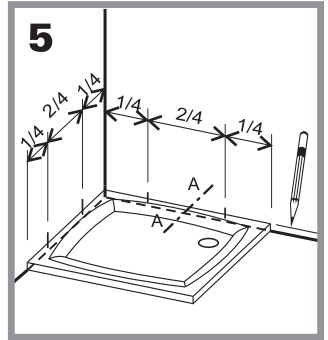
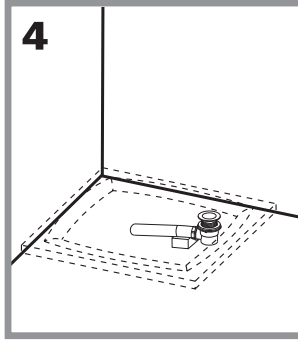
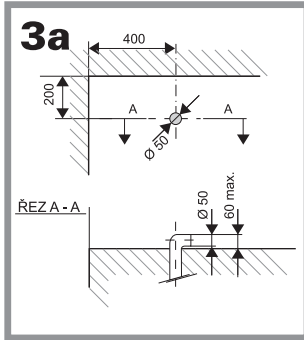
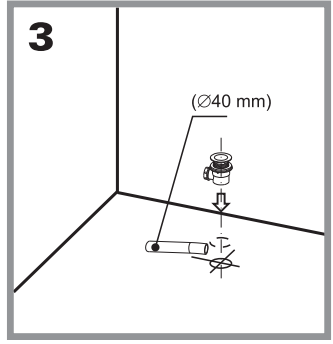
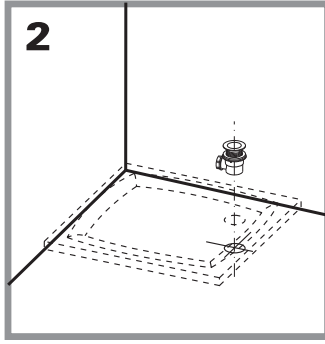
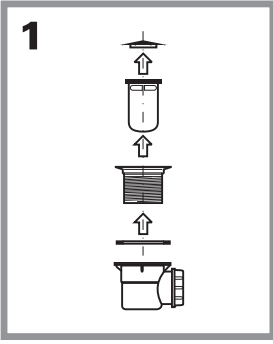


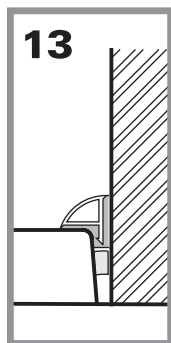
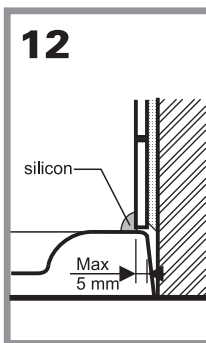
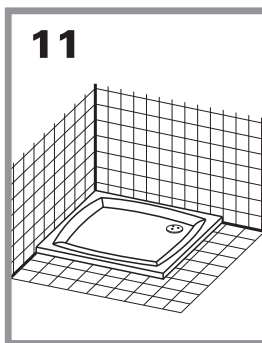
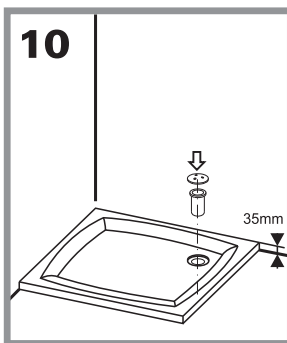
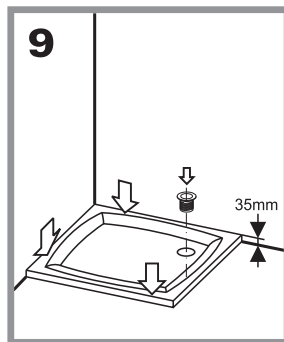
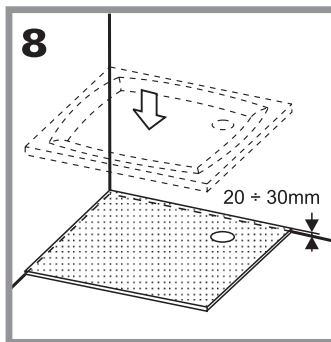
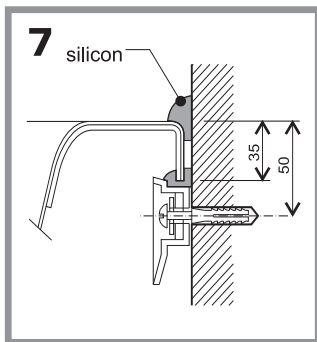
GENTA



GIGANT

RAVAK[®]





| CZ | Obsah kompletu |
|------------------------------|----------------|
| 1. Príchytka plastová | 4 ks |
| 2. Hmoždinka Ø 8 mm | 4 ks |
| 3. Vrut do hmoždinky 4x40 mm | 4 ks |
| 4. Podložka Ø 12/4,3 | 4 ks |

| SK | Montážny materiál |
|-----------------------|-------------------|
| 1. Príchytka plastová | 4 ks |
| 2. Hmoždinka Ø 8 mm | 4 ks |
| 3. Skrutky Ø 4x40 mm | 4 ks |
| 4. Podložka Ø 12/4,3 | 4 ks |

| FR | Assortiment de montage |
|-----------------------------|------------------------|
| 1. agrafe plastique | 4 pcs |
| 2. goujon Ø 8 mm | 4 pcs |
| 3. vis à goujon Ø 4 x 40 mm | 4 pcs |
| 4. rondelle Ø 12/4,3 | 4 pcs |

| GB | Contents of the assembly pack |
|------------------------|-------------------------------|
| 1. Plastic clip | 4 pcs. |
| 2. Dowel Ø 8 mm | 4 pcs. |
| 3. Screw 4x40 mm | 4 pcs. |
| 4. Round base Ø 12/4,3 | 4 pcs. |

| PL | Zawartość kompletu montażowego |
|---------------------------|--------------------------------|
| 1. Uchwyt plastikowy | 4 szt. |
| 2. Kołki rozporowe Ø 8 mm | 4 szt. |
| 3. Wkręty 4x40 mm | 4 szt. |
| 4. Podkładka Ø 12/4,3 | 4 szt. |

| RU | Набор для монтажа |
|-------------------------------|-------------------|
| 1. Скоба пластиковая | 4 шт. |
| 2. Шпонка Ø 8 мм | 4 шт. |
| 3. Шуруп в шпонку Ø 4 x 40 мм | 4 шт. |
| 4. Подкладка Ø 12/4,3 | 4 шт. |

| D | Montagebeutel |
|-----------------------------|---------------|
| 1. Kunststoffschelle | 4 Stk |
| 2. Dübel Ø 8 mm | 4 Stk |
| 3. Holzschraube 4x40 mm | 4 Stk |
| 4. Unterlegscheibe Ø 12/4,3 | 4 Stk |

| HU | A szerelő csomag tartalma: |
|---------------------------|----------------------------|
| 1. Műanyag akasztó | 4 db |
| 2. Típlí Ø 8 mm | 4 db |
| 3. Típlí csavar Ø 4/40 mm | 4 db |
| 4. Alátét Ø 14/4,3 | 4 db |

| UK | НАБІР ДЛЯ МОНТАЖУ |
|-----------------------------|-------------------|
| 1. Пластиковая скоба | 4 шт. |
| 2. Шпонка ø 8 мм | 4 шт. |
| 3. Шуруп в шпонку ø 4x40 мм | 4 шт. |
| 4. Підкладка ø 12x4,3 | 4 шт. |

| RO | Conținutul kitului de montaj: |
|----------------------|-------------------------------|
| 1. Bridă din plastic | 4 buc |
| 2. Diblu Ø 8 mm | 4 buc |
| 3. Șurub Ø 4x40 mm | 4 buc |
| 4. Șaibă Ø 12/4,3 | 4 buc |

| BG | Съдържание на комплекта |
|----------------------------|-------------------------|
| 1. Клема прастмасова | 4 бр. |
| 2. Щифт Ø 8 мм | 4 бр. |
| 3. Бурна към щифта 4x40 мм | 4 бр. |
| 4. Шайба Ø 12/4,3 | 4 бр. |

| ES | Contenido del conjunto de montaje |
|----------------------------------|-----------------------------------|
| 1. brida plástica | 4 piezas |
| 2. taco 8 mm | 4 piezas |
| 3. tornillo para el taco 4x40 mm | 4 piezas |
| 4. arandela 12/4,3 | 4 piezas |

The type **LA** shower trays are manufactured for building in the floor, or for bricklaying. Both variants must be done by an expert-bricklayer. The shower tray can be used in a niche by itself, or with any compatible shower enclosure manufactured by the RAVAK company. We recommend that you complete the trays by a siphon RAVAK of diameter 90 mm.

1. Remove the top siphon cover using a flat, blunt object and take out the sludge trap. Using the shoulders on the inside diameter, unscrew the siphon. Use a wrench of diameter 90 mm to assemble.
2. Place the tray provisionally in the required position and mark the location of the siphon on the floor. Next, mark the height of the upper edge of the tray on the wall.
- 3.-3.a Make the outlet piping (diameter 40 mm) and prepare the connection to the siphon.
4. Place the shower tray in its final position again, fit the siphon correctly and mark the position of the pipe joint. Finish the connection of the outlet pipes and bottom part of the siphon.
5. The new trays are modified for hanging from the edge to clips on the wall. It is necessary to mark the centro of the clip each quarter of the length in from of the edge of the tray. Bore a hole (diameter 8 mm) 50 mm from the upper edge, space and fit the dowel.
6. Space out the clips (pict. 6), using 2 pcs on the backwall. On both sides place them a quarter distance from the edge. Then mount the angular tray PERSEUS in the niche hole.
7. Screw on the plastic clip (the shorter claw up - see the picture), check the fixing of the tray.
8. Prepare the brick bed for the tray to the desired height to fit the entire surface of the tray bottom. Apply a mortar layer to a thickness of 20 - 30 mm to the surface of the bed.
9. Place the shower tray in the correct position, screw the siphon gently and press the tray into the mortar bed in the correct position. Check and adjust the horizontal position and the height from the floor. It is necessary to apply the silicone to the claw of the clip before final setting.
10. Finish the assembly of the siphon.
11. The final walling-in or tiling cannot be done before the hardening of the bed.
12. The tiling can be a maximum of 5 mm over the outside edge of the tray.
13. It is suitable to use the "Installation set for KASKADA shower trays" which is produced by the RAVAK company, to achieve professional sealing of trays.

We recommend using a silicone sealing compound to connect the tray with finished tiling or other surfaces. A better seal for large joints is achieved if mortar is used first, and then a silicone sealing RAVAK PROFESSIONAL compound. If using another cement, there is a risk the tray will not be water-proof.

MAINTENANCE

Clean the plastic parts with a cloth and mild detergent. Never use strong cleansing or scouring agents, alcohols, thinners or acetone. The manufacturer accepts no liability for any type of use or care other than those contained in these instructions. The manufacturer reserves the right to introduce technical changes without notice. The guarantee is 24 months from the date of sale. For further information about assembly, use, and care contact your local dealer.

The manufacturer recommends the **RAVAK ANTICALC** line of products: RAVAK CLEANER - works to remove old and dried-on debris from glass surfaces, shower frames, enamel and acrylic bathtubs, washbasins and water taps; RAVAK DISINFECTANT - is a special preparation with considerable anti-bacterial and anti-fungal effects.

D

MONTAGEANLEITUNG - Verwendung und Installation der Duschwanne ohne Unterbau

Die Duschtassen **LA** können in den Boden eingelassen oder untermauert werden. Der Einbau sollte durch einen entsprechenden Fachmann erfolgen. Die Duschwannen sind nicht nur in Kombination mit den RAVAK Duschtüren verwendbar, sondern können auch mit den Produkten anderer Firmen kombiniert oder für sich allein montiert werden. Wir empfehlen die Duschwannen mit dem Abfluss **RAVAK** - Durchmesser 90 mm zu versehen.

1. Entfernen Sie die verzierte Abdeckung des Siphons mit einem flachen stumpfen Gegenstand (die Abdeckung ist in den Siphon mit einem Dichtungsring hineingepresst). Nehmen Sie das Abschlammgefäß heraus. Schrauben Sie den Siphon auseinander. Verwenden Sie dazu die Vorsprünge im Inneren des Siphons (Durchmesser 50 mm). Verwenden Sie zur Montage ein Werkzeug mit dem Durchmesser 90 mm.

2. Bringen Sie die Duschwanne (vorläufig) in die gewünschte Lage und markieren Sie die Position des Abflusses auf dem Boden. Markieren Sie die oberen Kanten der Duschwanne auf den Wänden.

3.-3.a Der Anschluss der Abflussleitung (Durchmesser 40 mm) an den Siphon erfolgt zunächst ohne Verklebung.

4. Unterlegen Sie die Abflussleitung in der Weise, dass der Siphon in die gewünschte Lage unter der Duschwanne kommt. Markieren Sie die Lage der Leitungsverbindungen. Dichten Sie die Leitungsverbindungen in der üblichen Art und Weise ab.

5. Der Wandanschluß der Duschwanne erfolgt durch zuvor an die Wand geschraubte Schellen. Bringen Sie die Schellen den Bildern 5a (5b) oder 6a (Nischeneinbau) entsprechend an. (Abstand der Bohrlöcher vom Duschwannenrand 50 mm). Verwenden Sie einen 8 mm Bohrer.

6. Vergleichen Sie Abb. Nr. 5a (5b) und 6a.

7. Die längere Spitze der Schelle muß bei der Montage nach unten zeigen. Überprüfen Sie noch einmal die korrekte Lage der Duschwanne.

8. Die Duschwanne wird anschließend in einem zuvor vorbereiteten Mörtelbett installiert. Die Größe und Höhe

richten sich dabei nach den Massen der Duschwanne. Die Oberfläche des Bettes sollte aus einer etwa 20 - 30 mm starken Mörtelschicht bestehen.

9. Stellen Sie die Duschwanne in die zuvor markierte Lage und schrauben Sie den Siphon mit der Duschwanne leicht zusammen. Überprüfen Sie, ob sich die Duschwanne in der Waagerechten befindet. Tragen Sie vor dem endgültigen Einbau der Duschwanne Dichtungsmasse auf die obere Spitze der Schellen auf.

10. Schrauben Sie den Siphon fest zusammen. Vervollständigen Sie ihn je nach Typ.

11. Verputzen oder verfliesen Sie den Raum erst nach dem vollständigen Aushärten der so befestigten Duschwanne.

12. Die Verfliesung darf die Aussenkante der Duschwanne maximal 5 mm überragen (Abbildung 12 a,b). Wir empfehlen die Duschwanne zu vorhandenen Wandbelägen hin mit einer dauerelastischen Fuge abzudichten. Für die Montage der Duschwanne in ein bereits fertig verfliesenes Badezimmer ist ein Sondermontagebeutel RAVAK - falls gewünscht - lieferbar. Der Beutel enthält Leisten aus Kunststoff, einen Dichtungsstreifen und Silikon RAVAK PROFESSIONAL. Falls Sie eine andere Dichtungsmasse verwenden, besteht die Gefahr, dass die Duschwanne nicht dicht ist.

13. Das Eindringen von Wasser zwischen Duschwanne und Wand kann so verhindert werden. Die Duschtasse ist mit einer Schutzfolie aus Kunststoff versehen.

PFLEGE/WARTUNG

Ein dauerhaft schönes Aussehen der Duschtassen erfordert keine besonderen Pflegemaßnahmen. Ein leichtes Abwischen mit einem weichen Tuch und üblichen Haushaltsreinigern genügt. Bitte keine Schleifmittel, Flussmittel, Aceton, Reinigungs- und Desinfektionsmittel mit Chlorgehalt usw. verwenden. Die Produkte sind für die Verwendung im Innenbereich vorgesehen. Der Hersteller haftet nicht für Schäden und Folgeschäden, die durch unsachgemäßen Gebrauch, fehlerhafte Montage oder Pflege verursacht worden sind. Der Hersteller gewährt eine Garantie von 24 Monaten ab Verkaufsdatum. Weitere Informationen erhalten Sie über Ihren Verkäufer. Technische Änderungen vorbehalten.

PL INSTRUKCJA MONTAŻU - Brodzików ze wzmocnieniem z laminatu - typ LA

Brodziki **LA** są przystosowane do wpuszczenia w podłogę lub do podmurowania. Do zamontowania ich potrzebne są prace murarskie. Brodziki można instalować samodzielnie bądź z kabinami przede wszystkim firmy RAVAK. Brodziki GALAXY polecamy kompletować z syfonem **RAVAK** o średnicy 90 mm.

1. Zdjąć ozdobną pokrywę syfonu za pomocą nieostrego, płaskiego przedmiotu (pokrywa jest wciśnięta do syfonu za pomocą uszczelki) i wyjąć osadnik. Rozkręcić syfon z wykorzystaniem wypustek na wewnętrznej powierzchni syfonu.

2. Przed przystąpieniem do montażu należy brodzik prowizorycznie ustawić w miejscu montażu zaznaczając na podłodze miejsce osadzenia syfonu a na ścianie górną krawędź brodzika.

3.-3.a Rozprowadzić rury odpływowe (40 mm) z podłączeniem do syfonu bez końcowego złączenia rur.

4. Rury odpływowe ustawić tak, aby syfon dostał się do wymaganej pozycji w brodziku. Oznaczyć miejsca połączeń rur odpływowych. Przeprowadzić końcowe połączenie rur odpływowych łącznie z syfonem.

5. Dla pewniejszego umocowania, brodziki są przystosowane do zawieszenia na uchwytach przykręconych do ściany. W odległości 1/4 długości krawędzi brodzika wyznaczyć oś uchwytu. 50 mm od górnej krawędzi wywiercić otwór o średnicy 8 mm oraz osadzić kolek rozporowy.

6. Przy montażu kwadratowego brodzika PERSEUS do wnęki należy rozmieścić uchwyty według rysunku nr. 6 - 2 szt. na tylnej ścianie, po jednej sztuce na bocznych ścianach w 1/4 odległości od brzegu brodzika.

7. Przykręcić plastikowy uchwyt krótszym ramieniem na górę według rysunku, skontrolować ustawienie brodzika.

8. Przygotować wymaganej wysokości podmurówkę pod brodzik i nanieść warstwę betonu o grubości 20 - 30 mm.

9. Ustawić brodzik w wymaganej pozycji, lekko dokręcić syfon i docisnąć brodzik aby dokładnie się ułożył. Skontrolować ustawienie poziomym. Przed definitywnym osadzeniem brodzika nałożyć silikon na ząb uchwytu.

10. Dokręcić i skompletować syfon..

11. Prace wykończeniowe należy przeprowadzić po zaschnięciu podmurówki aby nie doszło do przesunięcia brodzika.

12. Glazura ułożona na ścianie może max. 5 mm wychodzić poza brzeg brodzika. Większe szpary zaleca się wypełnić zaprawą murarską a powierzchnię dokończyć uszczelnieniem silikonowym RAVAK PROFESSIONAL.

13. Przy wykorzystaniu innego typu silikonu niż RAVAK PROFESSIONAL jest niebezpieczeństwo zaciekania wody za brodzik. Istnieje możliwość wykończenia specjalnymi listwami z tworzywa sztucznego, które dostarcza firma RAVAK.

UTRZYMANIE

Czystość części plastikowych utrzymujemy przy pomocy środków czystości ogólnie dostępnych, stosowanych w gospodarstwie domowym. Należy unikać stosowania pasty ścierniej, rozpuszczalników, acetonu, środków czyszczących oraz dezynfekujących, które zawierają chlor itp. Producent nie ponosi odpowiedzialności za szkody wynikłe z niezastosowania się do wyżej opisanych instrukcji. Gwarancja na zakupiony towar trwa 24 miesiące od dnia zakupu. Dokładne informacje dotyczące montażu, danych technicznych i inne zostaną udzielone w punkcie sprzedaży.

Producent poleca produkty czyszczące **RAVAK**: RAVAK CLEANER - służy do wyczyszczenia starych zanieczyszczeń z powierzchni szkła, ram kabin prysznicowych, emaliowych i akrylowych wanien, umywalk i baterii.

Az ELIPSO zuhanytálcák PAN kivitelben homlokpanellel készülnek. Fürdőszoba sarkokba helyezhetők. A közvetlen szerelésű zuhanytálca alapként szerepel a felépítmény alatt, lehet önállóan használni vagy a többi termékhez megfelelő méretben kérni. A homlokpanelt a zuhanytálca beépítése után önálló utasítás alapján szerelik. A zuhanytálcát javasoljuk a **RAVAK 90 BASIC** vagy **PROFESIONAL** szifonnal együtt szerelni. A zuhanytálca magassága 90 mm.

1. A szifon díszítő fedelét lapos tompa tárggyal eltávolítjuk (A fedél a szifonba tömítéssel van benyomva), majd kivesszük az ülepítő edényt. A szifon 50 mm átmérőjű belső mérettel és belső kiállókkel készül, melyek segítségével a szifont szétcsavarjuk.
2. A zuhanytálcát ideiglenesen a kívánt helyre tesszük, bejelöljük a szifon helyét a padlózatba. A falon megjelöljük a zuhanytálca felső magassági szintjét
- 3.-3.a Elvégezzük a 40 mm-es szennyvízlevezető cső csatlakoztatását a szifonhoz, anélkül, hogy a csövet véglegesen csatlakoztassuk (ragasztanánk). Szükséges mértékben ki lehet vágni a polyuretán bordát a szennyvízlevezető cső számára max. 60x60 mm méretben.
4. A szennyvízlevezető csövet alátámasztjuk úgy, hogy a szifon a zuhanytálcaiban a kívánt helyzetbe kerüljön. Bejelöljük a csatlakozó cső helyét. A szennyvízlevezető csövet véglegesen csatlakoztatjuk, beleértve a szifon alsó részét is.
5. A tökéletes falra erősítéshez az új zuhanytálcákat úgy módosították, hogy azokat a falba csavarozott akasztókra lehet ráhelyezni.
6. A zuhanytálca szélének 1/4 rész távolságában jelölje be az akasztó tengelyét. 50 mm-re a felső széltől lyukat fúrunk 8 mm-es méretben és behelyezzük a tiplit. lásd 5.-6. képet
7. Beszereljük a műanyag akasztókat rövidebb fogazattal felfelé (a kép szerint) és kipróbáljuk a zuhanytálca és homlokpanel behelyezését. A zuhanytálca végleges behelyezése előtt a fogazott akasztókra gittet viszünk fel.
8. A zuhanytálca padlózattal érintkező felületének egészére ráviszük a RAVAK PROFESSIONAL szilikonos gittet. A zuhanytálca peremére kb. 1 cm-es rétegben annak belső alsó hajlásától számítva visszük fel a gittet.
 - ▶ A zuhanytálcát a kívánt helyre tesszük, s óvatosan becsavarjuk a szifont.
 - ▶ A zuhanytálcát könnyedén benyomjuk annyira, hogy az jól fekdjön a padlózaton és jól tapadjon a gitthez. A felesleges gittet eltávolítjuk. A vízszintes és függőleges réseket RAVAK

PROFESIONAL gittel tömítjük, ugyanígy tömítjük a padlózat és a zuhanytálca homlokpanelja közti hézagot is.

- ▶ Rögzítjük a szifont és kiegészítjük (edény, fedél)
- ▶ Amennyiben utólag rak fel csempét a kád fölé, maximum 5 mm-rel mehet beljebb a szélekhez képest. A hézagot rugalmas gittel kell tömíteni.

ELIPSO-PAN homlokpanel szerelése:

1. Az ELIPSO-PAN műanyag homlokpanel a zuhanytálca része, melynek az a rendeltetése, hogy fedje a zuhanytálca polyuretán hordozóját. 140 mm széles 6 db öntapadós szalaggal szállítják.
2. Mielőtt a zuhanytálcát a padlózathoz ragasztanánk próbáljuk ki a panel zuhanytálcára helyezését megfelelő módon. A panelnek követnie kell a zuhanytálca szélét vagy maximum 2 mm-rel túllépheti azt. A polyuretán hordozót ki lehet igazítani úgy, hogy késsel vagy reszelővel kivágjuk a kiálló részt.
- 3.- 4 A zuhanytálca (esetleg zuhanyzó felépítmény) végleges behelyezése után 10 cm-es rétegben néhány Az ELIPSO-PAN zuhanytálcákat a következő méretekben gyártják: 800 x 800 mm, 900 x 900 mm és 1000 x 1000 mm. Szerelő készlet a zuhanytálcák tökéletes tömítésére:

- ▶ 310 ml RAVAK gitt
- ▶ 1800 mm-es öntapadós szalag
- ▶ 900 mm-es fedőléc
- ▶ A szifon ellenőrzésére szolgáló nyílás

A szifon ellenőrzése céljából a polyuretán hordozóból ki lehet vágni egy nyílást azon az oldalon, ahol a szifonhoz jutás kedvezőbb. A legyengített sarkot ezután alaposan a padlóhoz gitteljük. A nyílást le lehet fedni panellel PP és PAN vagy csempével.

A már felcsempézett fürdőszobákban a zuhanytálca sarokba helyezéséhez a RAVAK cég egy speciális szerelő csomagot árul, amely műanyag léceket, tapadó csikot és RAVAK PROFESSIONAL tömítő gittet tartalmaz. Ezekkel a segédanyagokkal megakadályozzák a zuhanytálca folyását és tökéletes illeszkedést biztosítanak.

MEGJEGYZÉS:

Az újabb zuhanytálca szállítmányoknál tökéletesebb külső csomagolási eljárást alkalmaznak, ezért a fedő fóliát már levették. A zuhanytálca felerősítéséhez és a hézagok tömítéséhez 120 ml gitt szükséges, vagyis 2 db 60 ml-es tubus.

FIGYELEM!

A karbantartás csupán a lakkozott részek, az üveg és a műanyag kezelését jelenti puha textillel, a háztartásokban használt általános tisztítószerrel. Kerüljük csiszolópasztá, higítószer, aceton, tisztító és klórtartalmú fertőtlenítőszer alkalmazását. A gyártó nem vállal felelősséget a helytelen használat, szereléssel vagy karbantartással keletkezett károkért. A gyártó fenntartja magának a jogot a termék megújítására (innováció). Jótállási idő 24 hónap az eladás napjától számítva. Részletes tájékoztatót a szerelést, használatot és karbantartást illetően az eladótól kaphat.

Днища **LA** предназначены для закрепления в пол или для подмурования. Установка этих днищ требует провести нетрудные кладочные работы. Днище можно использовать самостоятельно в нишу с футеровкой либо с подходящей надстройкой душевых комплектов производства фирмы RAVAK. Днища рекомендуется комплектовать с сифоном RAVAK с диаметром 90 мм.

1. Снимите декоративную крышку сифона при помощи плоского и тупого предмета (крышка в сифон засунута при помощи прокладочного кольца) и выньте отстойный бачок. Развинтите сифон, пользуясь при этом выступами на внутреннем диаметре сифона. Воспользуйтесь ключом с диаметром 90 мм.

2. Днище временно установите в нужную позицию, на полу отметьте местонахождение сифона, а на стены высоту верхнего края днища.

3.-3.а Проведите распределительную сеть спускной трубы диаметром 40 мм с присоединением к сифону без финального соединения (слипания) трубопровода.

4. Временно установите днище в нужную позицию и постепенно (сняв днище) подложите спускные трубы таким образом, чтобы сифон попал в требуемую позицию в днище. Отметьте позицию соединений труб. Проведите финальное соединение спускной трубы, включая нижней части сифона.

5. Новые днища приспособлены для повешения края на скобы, привинченные к стене. На расстоянии 1/4 длины края днища отметьте ось скобы, 50 мм от верхнего края высверлите отверстие диаметром 8 мм и введите в него шпонку.

6. Устанавливая квадратное днище PERSEUS в нишу, поместите скобы как указано на рис. 6 две штуки на задней стене, по одной на боковых стенах 1/4 длины от края.

7. Привинтите пластиковую скобу так, чтобы короткий зубец был наверху (см. рисунок), попробуйте установить днище.

8. Подготовьте основание для днища до требуемой высоты на всей поверхности дна днища. На основание нанесите строительный раствор толщиной около 20-30 мм.

9. Установите днище в нужную позицию, слегка свинтите сифон и придавите днище в основание, покрытое строительным раствором, в окончательную позицию. Проверьте горизонтальность и высоту над полом. Перед окончательной установкой днища следует нанести замазку в зубец скобы.

10. Подтяните и укомплектуйте сифон в соответствии с типом.

11. Окончательное обмурование днища, штукатурку и облицовку необходимо проводить после затвердения основания днища, чтобы днище не сдвинулось с места.

12. Облицовка стен над днищем может превышать наружный край макс. на 5 мм. Присоединение днища к готовой уже облицовке (или к другим видам поверхности) рекомендуется проводить с помощью замазки RAVAK PROFESSIONAL. Большие швы можно сначала уплотнить, а затем поверхность обработать силиконовой замазкой RAVAK PROFESSIONAL. В случае использования другого вида замазки вы подвергаетесь опасности проникания воды за днище. Использовать можно также специальные пластиковые нащельники, поставляемые фирмой RAVAK в комплекте для уплотнения днищ.

13. У вновь поставляемых днищ применяется новый, более совершенный способ защиты изделия внешней упаковкой. Поэтому была снята защитная пластиковая фольга.

УХОД:

Части из пластиковых материалов следует вытирать мягкими тканями с помощью обычных моющих средств. Нельзя использовать абразивные пасты, растворители, ацетон, чистящие и дезинфицирующие средства с содержанием хлора и т.д. Производитель не несет ответственность за дефекты, возникшие в связи с неправильным использованием, установкой или уходом за продуктом. Производитель оставляет за собой право проводить на продукте изменения. Гарантийный срок 24 месяцев со дня продажи. Ваш продавец даст вам подробную информацию относительно монтажа, использования и ухода.

Днища LA призначені для закріплення в підлогу або для підмурування. Встановлення цих днищ вимагає проведення неважких облицювальних робіт. Днище можна використовувати самостійно в нішу з футеровкою або з подібною надбудовою душових комплектів виробництва фірми RAVAK. Днища рекомендується комплектувати з сифоном RAVAK діаметром 90мм.

1. Зніміть декоративну кришку сифона за допомогою плоского і тупого предмета (кришка в сифон засунута за допомогою прокладного кільця) і вийміть відстійних бачок. Розгвинтіть сифон, користуючись при цьому виступами на внутрішньому діаметрі сифона. Скористайтеся ключем діаметром 90мм.

2. Днище тимчасово встановіть в потрібну позицію, на підлозі відзначте місцезнаходження сифона, а на стіни висоту верхнього краю днища.

3.-За Проведіть розподільну мережу, спускної труби діаметром 40 мм, з приєднанням до сифонів без фінального з'єднання (злипання) трубопроводу.

4. Тимчасово встановіть днище в потрібну позицію і поступово (знявши днище) підкладіть спускні труби таким чином, щоб сифон потрапив в потрібну позицію в днище. Відмітьте позицію з'єднань труб. Проведіть фінальне з'єднання спускної труби, включаючи нижню частину сифона.

5. Нові днища пристосовані для підвищення краю на скоби, пригвинчені до стіни. На відстані 144 довжини краю днища відзначте вісь скоби, 50 мм від верхнього краю, висвердліть отвір діаметром 8 мм і введіть у нього шпонку.

6. Встановлюючи квадратне днище PERSEUS в нішу, помістіть скоби як вказано на мал.6, дві штуки на задній стіні, по одній на бічних стінах 144 довжини від краю.

7. Пригвинтіть пластикову скобу так, щоб короткий зубець був нагорі (див. малюнок), спробуйте встановити днище.

8. Підготуйте основу для днища до необхідної висоти на всій поверхні дна днища. На підставу

нанесіть будівельний розчин завтовшки близько 20-30мм.

9. Встановіть днище в потрібну позицію, злегка згвинтіть сифон і надавіть днище в основу, покриті будівельним розчином, в остаточну позицію. Перевірте горизонтальність і висоту над підлогою. Перед остаточною установкою днища слід нанести мастику в зубець скоби.

10. Підтягніть і укомплектуйте сифон (бачок, кришка).

11. Остаточне обмурування днища, штукатурку і облицювання необхідно проводити після затвердіння підстави днища, щоб днище не здвинулось з місця.

12. Облицювання стін над днищем може перевищувати зовнішній край макс. на 5 мм. Приєднання днища до вже готового облицювання (або до інших видами поверхонь) рекомендується проводити за допомогою замазки RAVAK PROFESSIONAL. Великі шви можна спочатку ущільнити, а потім поверхню обробити силіконової замазкою RAVAK PROFESSIONAL. У разі використання іншого виду замазки ви наражаєтесь на небезпеку проникання води за днище. Використовувати можна також спеціальні пластикові нащільники, які поставляються фірмою RAVAK в комплекті для ущільнення днищ.

13. У днищ, які знову поставляються, застосовується новий, більш досконалий спосіб захисту виробу зовнішньою упаковкою. Тому з днища була знята захисна пластикова фольга.

ДОГЛЯД:

Частини з пластикових матеріалів слід витирати м'якими тканинами за допомогою звичайних миючих засобів. Не можна використовувати абразивні пасти, розчинники, ацетон, засоби для миття та дезінфікуючі засоби з вмістом хлору і т.д. Виробник не несе відповідальність за дефекти, що виникли у зв'язку з неправильним користуванням, установкою або доглядом за продуктом. Виробник залишає за собою право модернізації виробу.

Гарантійний термін 24 місяців з дня продажу.

Всю докладну інформацію на тему монтажу, експлуатації та догляду Ви отримаєте у свого продавця.



Упътване за монтаж за използване и инсталиране на корита с ламинотова арматура от типа LA

Коритата **LA** са предназначени за вграждане в пода или за подзиждане. Инсталирането им изисква елементарна строителна работа. Коритото може да се използва самостоятелно или с подходяща надстройка от комплектите за душове на фирмата Ravak. Препоръчваме коритото да се комплектова със сифон Ravak с диаметър 90 мм.

1. С помощта на плосък тъп предмет свалете декоративната запушалка от сифона (запушалката е нагнетена в сифона посредством уплътняващо колело) и извадете съдчето за захващане на утайките. Разглобете сифона като използвате издатините от вътрешната му страна. При монтиране използвайте ключ с диаметър 90 мм.

2. Наместете пробно коритото в желаната позиция и на пода обозначете разположението на сифона, а на стената нивото на горния ръб на коритото.

3.,3а Изпълнете разпределението на отпадните тръби с диаметър 40 мм така, че да се свържат със сифона, но без окончателно да ги свързвате (слепвате).

4. Натъкнете коритото в желаното положение и постепенно (като отместите коритото) подпрете отпадните тръби така, че сифонът да достигне необходимото положение в коритото. Означете разположението на връзките на тръбите. Извършете финалното свързване на отпадните тръби включително долната част на сифона.

5. С цел перфектното им закрепване към стената новите корита са пригодени за прикачване откъм периферията си на клеми, завинтени в стената. На разстояние 1/4 от дължината на ръба на коритото обозначете оста на клемите, на 50 мм от горния ръб пробийте отвор Ø 8 мм и пхънете щифт.

6. При наместване на ръбестото корито PERSEUS разположете клемите в нишата според фиг. 6 два броя на задната стена, по една на страничните стени на 1/4 от дължината от края.

7. Завинтете пластмасовата клема с по-късия зъбец нагоре според картинката, изпробвайте как е наместено коритото.

8. Изсайдайте основата за коритото до необходимата височина така, че да обхваща цялата повърхност на дъното на коритото. По повърхността на основата нанесете пласт хоросан с дебелина около 20-30 мм.

9. Натъкнете коритото в желаното положение, затегнете леко сифона и наместете коритото върху хоросановата основа в окончателната му позиция. Проверете дали е във водоравно положение и на каква височина е от пода. Преди дефинитивното нагласяване на коритото нанесете маджун по зъбите на клемата.

10. Затегнете сифона и според типа му го докомплектовайте.

11. Окончателното давършване на коритото, мазилката и плочките е необходимо да се извърши след стягането на основата, за да не може коритото да се измести.

12. Извършената над коритото облицовка може да надхвърля външния му ръб макс. с 5 мм. Придаването на коритото към готова облицовка (и към други типове повърхност) препоръчваме да се решава чрез фугиране със силикона RAVAK PROFESSIONAL. По-големите фуги могат най-напред да се уплътнят чрез зазиждане, а повърхността да се довърши със силикона RAVAK PROFESSIONAL. При използването на друг силикон рискувате, че коритото ви ще подлива.

13. Можете да използвате и специалните пластмасови ланси, които фирмата RAVAK предлага заедно с комплекта за уплътняване на коритата.

При новите доставки на коритата се използва още по-съвършен начин за защита на продукта чрез външно пакетирание. Поради тази причина покривното пластмасово фолио беше отстранено от коритата.

ПОДДРЪЖКА

Поддръжката се извършва само чрез избърсване с мек парцал, при което се използват обикновените домакински препарати за почистване. Необходимо е да се избегне употребата на пасти за изтъргване, разтворители, ацетон и др. Производителят не носи отговорност за вреди, причинени в следствие на неправилно използване, монтаж или боравене с продукта. Производителят си запазва правото за усъвършенстване на продуктите. Гаранционният срок е 24 месеца от датата на продажбата. Всякаква подробна информация относно монтажа, употребата и поддръжката ще получите от своя продавач.

Производителят препоръчва серията **RAVAK ANTICALC**: RAVAK CLEANER служи за отстраняване на стари и засъхнали мърсотии от повърхността на стъклата, рамките на душ-кабините, емайлираните и акрилните вани, умивалниците и водните батерии; RAVAK DESINFECTANT е специален препарат за чистене с изразен антибактериален ефект и ефект срещу плесента.

Как да се постъпва с материала от опаковката и с продукта след изтичането на живота му:

Употребените части от опаковката, напр. картонът, лепенките или PE фолиото употребете сами или ги предайте за по-нататъшно използване или рециклиране. Неупотребените части от опаковките и от продукта след изтичане на техния живот е необходимо да се обезвредят по безопасен начин според действащия закон за отпадъците. След изтичането на живота на продукта предайте използваемите му части (напр. метали) за по-нататъшна употреба и рециклиране според местните възможности.

Las bañeras LA están destinadas para ser empotradas dentro del piso o amuralladas. Su instalación requiere simples trabajos albañiles. Es posible usar la bañera independientemente o con una superestructura adecuada de los conjuntos de ducha de la compañía RAVAK. Recomendamos completar las bañeras con el sifón RAVAK de 90 mm de diámetro.

1. Retirar la cubierta decorativa del sifón usando un instrumento sin punta (la cubierta está fijada al sifón por un aro de empaquetadura) y remover el recipiente de decantación. Destornillar el sifón usando los resaltes en el lado interno del sifón. Use la llave de 90 mm de diámetro para la instalación.

2. Asentar la bañera en la posición determinada y marcar en el piso la ubicación del sifón y en las paredes la altura del borde superior de la bañera.

2c. La bañera debe ser asentada en una posición equilibrada según la superficie superior de la bañera. Con eso se logra el desnivel necesario del fondo de la bañera direccionando hacia el sifón (aprox. 20 mm). Si la asentación es correcta, debe haber una diferencia de 185 a 190 mm entre la arista superior de la bañera y el canto de la parte de asiento.

3.-3.a Hacer la distribución de la tubería de escape de 40 mm de diámetro con la conexión al sifón sin la fijación final (sin colar) de la tubería.

4. Asentar la bañera provisoriamente en la posición determinada y gradualmente (retirando la bañera) adaptar las distribuciones de escape de tal manera, que el sifón llegue a la posición necesaria con relación a la bañera. Marcar la posición de las juntas de la tubería. Hacer la conexión final de la tubería de escape incluyendo el sifón.

5. Para una perfecta fijación a la pared, las bañeras nuevas son adaptadas para ser colgadas por los bordes encima de abrazaderas atornilladas en la pared. Marcar el eje de la abrazadera en 1/4 de la largura del borde de la bañera, taladrar un orificio de 8 mm en la distancia de 50 mm debajo de la arista superior de la bañera y insertar el tarugo.

6. Al asentar la bañera angular PERSEUS en el nicho distribuya las abrazaderas de acuerdo con la Fig. 6 dos piezas en la pared trasera, una en cada pared lateral en 1/4 de la largura del borde.

7. Atornillar la abrazadera plástica con el diente más corto hacia arriba según el dibujo, probar la asentación de la bañera.

8. Preparar de punto de vista albañil la cama para la bañera hasta la altura deseada en toda la superficie del fondo de la bañera. Aplicar una camada de argamasa de 20-30 mm de grosura en la superficie de la cama.

9. Asentar la bañera en la posición determinada, levemente atornillar el sifón y apretar la bañera dentro de la cama de argamasa hasta la posición final. Revisar la horizontalidad y la altura de la bañera encima del piso. Antes de asentar permanentemente la bañera, aplicar masilla en los dientes de la abrazadera.

10. Ajustar el sifón y completar de acuerdo con el tipo.

11. El amurallamiento final de la bañera, el revoque y el revestimiento se puede llevar a cabo solamente después del endurecimiento de la cama de la bañera para evitar desplazamiento.

12. El revestimiento encima de la bañera puede sobrepasar el borde de la bañera al máximo 5 mm. Recomendamos solucionar la adición de la bañera a revestimientos ya hechos (y otros tipos de superficie) calafateando con la masilla de silicone RAVAK PROFESSIONAL. Las grietas más grandes pueden ser primero tapadas con técnicas albañiles y luego acabadas con la masilla de silicone RAVAK PROFESSIONAL. Al usar otro tipo de masilla está corriendo el riesgo de penetración de agua detrás de la bañera.

13. También es posible utilizar un listones plásticos especiales, que son suministrados por la compañía RAVAK con el conjunto para el empaquetamiento de las bañeras.

En los lotes nuevos de bañeras fue usada una manera más eficiente de protección del producto por embalaje externa. Por este motivo la laminilla plástica de cobertura fue retirada de las bañeras.

MANUTENCIÓN

La manutención se debe realizar solamente frotando las piezas acrílicas con tejidos suaves usando detegentes comunes. Para el mantenimiento hay que evitar el uso de medios abrasivos, diluyentes, desinfectantes con contenido de cloro, etc. El fabricante no se responsabiliza por daños causados por uso, instalación o manutención inadecuada. El fabricante se reserva el derecho de innovación del producto. El plazo de garantía son 24 meses desde el día de la venta. Todas las informaciones detalladas en cuanto al montaje, uso y mantenimiento obtendrá de su vendedor. Recomendamos la serie **RAVAK ANTICALC**: RAVAK CLEANER sirve para eliminar suciedades viejas de la superficie de vidrios, marcos de las mámparas, bañeras de esmalte y acrílato, lavamanos y grifos de agua; RAVAK DESINFECTANT un medio especial de limpieza con fuertes efectos antibacteriales y antimicóticos.

Les bacs de douche **LA** sont encastrés dans le plancher ou dans le socle. Leur installation exige de simples travaux de maçonnerie. Le bac de douche peut être utilisé tel quel ou avec le type convenable de la douche de la société RAVAK. Nous recommandons de compléter le bac avec le siphon RAVAK d'un diamètre de 90 mm. Pour une fixation précise du bac au plancher, nous livrons un ensemble de pattes **BASE** qu'il vous suffit de compléter d'un panneau plastique protecteur.

1. Enlevez le couvercle décoratif du siphon à l'aide d'un objet plat et obtus (le couvercle est fixé au siphon par une bague de joint) et sortez le récipient de boue. Démontez le siphon à l'aide des saillies aux parois intérieures. Pour effectuer le montage, utilisez la clef d'un diamètre de 90 mm.
2. Installez le bac dans la position convenable et marquez au plancher la situation précise du siphon et aux murs la hauteur du bord supérieur du bac.
- 3.-3a Installez les segments de la conduite d'écoulement d'un diamètre de 40 mm en correspondance avec le siphon sans raccordement (collage) final.
4. Mettez provisoirement le bac dans la position voulue et calez la conduite d'écoulement pour mettre le siphon dans la position prévue à l'égard du bac. Marquez la position exacte des joints de la conduite. Faites le raccordement final des segments de la conduite et du siphon.
5. Pour fixer le bac parfaitement aux murs, accrochez les bords du bac aux agrafes plastiques, vissées aux murs. Marquez le point pour l'agrafe à distance de 1/4 de longueur du bac, percez le trou d'un diamètre de 8 mm à distance de 50 mm du bord du bac et mettez y le goujon.
6. Pour fixer le bac d'angle **PERSEUS** dans une niche, mettez deux agrafes au siège d'arrière et une agrafe aux parois latérales à 1/4 de longueur de bord du bac.
7. Vissez les agrafes plastiques, installez provisoirement le bac.
8. Préparez le lit de mortier pour le bac au niveau voulu sur toute la surface du fond de bac et au-dessous de la siège. Sur la surface du lit, mettez une couche de mortier épaisse 20-30 mm.
9. Mettez le bac dans la position voulue, vissez légèrement le siphon et enfoncez le bac dans la position finale. Contrôlez la hauteur du bac au-dessus du plancher et son équilibre. Avant l'installation finale du bac, pressez le mastic sur les agrafes.
10. Complétez le siphon suivant le type.
11. Ne faites tous les travaux de maçonnerie, les enduits et les revêtements qu'après la solidification du lit du bac.
12. Le revêtement au-dessus du bac ne doit pas dépasser de 5 mm les bords du bac.
Nous recommandons de réaliser le raccordement du bac au revêtement (ou à d'autres types de surface) par le mastic RAVAC PROFESSIONAL. En cas des joints plus larges, faites les travaux de maçonnerie et finissez la surface par le mastic RAVAC PROFESSIONAL. En utilisant un autre type de mastic, vous risquez la pénétration de l'humidité.
13. Vous pouvez utiliser aussi les lardons protecteurs spéciaux fabriqués par la société RAVAC. Les nouveaux types des bacs sont mieux protégés par une enveloppe extérieure; c'est pour cette raison que la feuille de recouvrement était retirée du bac.

AVERTISSEMENT

La maintenance ne demande qu'essuyer les matières plastiques par le chiffon fin en utilisant les détergents ordinaires de ménage. Il n'est pas recommandé l'usage des pâtes, des dissolvants, de l'acétone, des solutions de nettoyage et de désinfection contenant du chlore et autres. La garantie tombe en cas des dégâts provoqués par une mauvaise installation, par un nettoyage ou une utilisation incorrecte. Le fabricant retient le droit d'innovation du produit. Le délai de garantie est 24 mois à partir du jour de réception du produit par le client. Toutes les informations détaillées concernant l'installation, l'utilisation et la maintenance du produit sont accessibles chez votre vendeur. Pour la maintenance efficace, le fabricant recommande la série **RAVAK ANTICALC**: RAVAK CLEANER une préparation à haut pouvoir actif qui a été conçue spécialement pour l'élimination des impuretés grasses, des restes de savons et des dépôts aqueux; RAVAK DESINFECTANT un produit de nettoyage spécial aux effets antibactériels et anti-moissure marqués.

Cădițele LA sunt proiectate pentru a fi montate în pardoseală sau pe un soclu zidit. Instalarea lor necesită ușoare lucrări de zidărie. Cădița poate fi utilizată singură, sau cu suprastructura de duș corespunzătoare din setul firmei RAVAK. Recomandăm completarea cădiței cu sifonul RAVAK de diametru 90 mm.

1. Îndepărtați capacul decorativ cu un obiect neted și neascuțit (capacul decorativ este fixat de sifon cu un inel de etanșare) și scoateți vasul de decantare. Deșurubați sifonul cu ajutorul proeminențelor de pe circumferința interioară a sifonului. Pentru montare folosiți o cheie de Ø 9 mm.

2. Așezați cădița în poziția corectă și marcați pe pardoseală amplasarea sifonului și, pe perete, înălțimea marginii superioare a cădiței.

3-3.a. Realizați sistemul de scurgere cu țevi cu Ø 40 mm cu conectarea la sifon, însă fără fixarea (lipirea) finală a țevilor

4. Așezați cădița în poziția corectă și sprijiniți treptat (pe măsura înlăturării cădiței) țevile de scurgere astfel încât sifonul să ajungă în poziția dorită față de cădiță. Marcați poziția racordurilor țevilor. Efectuați fixarea finală a țevilor de scurgere, inclusiv a sifonului

5. Pentru o fixare perfectă, noile cădițe de duș sunt modificate astfel încât marginile să se poată fixa cu bride înșurubate pe perete. La L' din distanța de la marginea cădiței marcați axa bridei, 50 mm sub marginea superioară a cădiței dați o gaură de Ø 8 mm, și introduceți un diblu.

6. La montarea căzii PERSEUS rectangulare într-o nișă, amplasați bridele conform fig.6 două bucăți pe perețele din spate și câte una pe pereții laterali, la L' din distanța de la margine.

7. Prindeți brida din plastic cu dintele mai scurt în sus, conform figurii, verificați amplasarea cădiței.

8. Pregătiți patul de zidărie până la înălțimea necesară, pe toată suprafața fundului cădiței și sub partea ridicată a scaunului. Pe suprafața patului puneți un strat de 20-30 mm de mortar.

9. Plasați cădița în poziția stabilită, înșurubați ușor sifonul și împingeți cădița în patul de mortar până ajunge în poziția definitivă. Controlați orizontalitatea și înălțimea cădiței deasupra pardoselii. Înainte de fixarea definitivă a cădiței, puneți silicon pe dintele bridei.

10. Fixați sifonul și completați-l conform modelului.

11. Zidirea finală a cădiței, tencuirea și faianțarea trebuie făcute după întărirea patului cădiței, pentru ca acesta să nu se deplaseze.

12. Faianțarea poate depăși marginea superioară a cădiței cu max. 5 mm. Se recomandă fixarea cădiței pe un perete faianțat (sau pe alte tipuri de finisări) cu ajutorul siliconului RAVAK PROFESSIONAL. Spațiile mai mari pot fi mai întâi zidite și apoi finisarea se realizează cu silicon RAVAK PROFESSIONAL. În cazul în care veți folosi alte produse de etanșare, vă expuneți riscului apariției scurgerilor.

13. De asemenea, pot fi folosite benzi speciale din plastic, livrate împreună cu setul de etanșare a cădițelor de firma RAVAK.

La livrările noi de cădițe se folosesc ambalaje exterioare de protecție perfecționate. Din acest motiv a fost îndepărtată de pe cădițe folia din plastic.

ÎNȚREȚINEREA

Întreținerea se face numai prin ștergerea pieselor din plastic cu o bucată de material textil moale și cu detergenți obișnuiți. Trebuie evitată utilizarea pastei abrazive, solventilor, acetonei, mijloacelor de curățat și de dezinfecție cu conținut de clor și asemănătoare. Producătorul nu este responsabil pentru daunele provocate de folosirea, instalarea sau întreținerea incorectă a produsului. Producătorul își rezervă dreptul să inoveze produsul. Produsul este garantat 24 de luni de la data vânzării. Pentru mai multe informații privind asamblarea, instalarea, folosirea și întreținerea, vă rugăm să contactați agentul de vânzări local. Producătorul recomandă folosirea produselor din gama **RAVAK ANTICALC**: RAVAK CLEANER - îndătură depunerile vechi și uscate de pe suprafețele din sticlă, ramele cabinetelor de duș, căzile emailate sau din acrilat, chiuvete și baterii; RAVAK DESINFECTANT - este un preparat special de lustruire cu efecte antibacteriene și antifungice. În timpul manipulării produsului fiți atenți să nu vă prindeți degetele în spațiul dintre perețele fix și ușă.

Utilizarea ambalajului și a produsului după expirarea perioadei de funcționare:

Părțile refolosibile ale ambalajului, de ex.: carton sau folie PE pot fi reutilizate în scop personal sau oferite unei terțe persoane sau reciclate. Părțile componente ale ambalajului și ale produsului care nu pot fi refolosite după expirarea perioadei de funcționare, trebuie lichidate într-un mod ecologic conform normelor în vigoare privind deșeurile. După expirarea perioadei de funcționare oferiți componentele refolosibile (de ex.: metale) spre recuperare și reciclare după uzanțele locale.

Vaničky **LA - R** sú určené na zapustenie do podlahy alebo podmurovanie. Ich osadenie vyžaduje murárske práce. Vanička sa môže použiť do vymurovanej niky alebo s vhodnou nástavbou sprchových kompletov firmy Ravak. Vaničky doporučujeme skompletizovať so sifónom Ravak.

1. Odstrániť ozdobný kryt sifónu pomocou plochého tupého predmetu (kryt je do sifónu natlačený pomocou tesniaceho krúžku) a vybrať odkalovaciu nádobku. Odskrutkovať sifón pomocou výstupkov na vnútornom priemere sifónu.

2. Vaničku provizórne umiestniť do požadovanej polohy a vyznačiť na podlahu umiestnenie sifónu.

3.-3a Urobiť rozvody odpadového potrubia $\varnothing 40$ mm, napojiť na sifón bez finálneho spojenia (zlepenia) potrubia.

4. Osadiť vaničku provizórne do požadovanej polohy a postupne (s odstavením vaničky) vypodložiť odpadové rozvody, až sa sifón dostane do požadovanej polohy vo vaničke.

5. Pre dokonalé upevnenie ku stene sú nové vaničky upravené pre zavesenie okraja na príchytky, priskrutkované ke stene. Vo vzdialenosti 1/4 dĺžky hrany vaničky vyznačiť os príchytky, 50 mm od hornej hrany vyvrtáť otvor v priemere 8 mm a osadiť hmoždinku.

6. Priskrutkovať plastovú príchytku kratším ozubom hore podľa obrázku, odsksúšať osadenie vaničky.

7. Murársky pripraviť lôžko pre vaničku do požadovanej výšky po celej ploche dna vaničky. Na povrch lôžka naniesť maltový poter hrúbky 20 - 30 mm.

8. Osadiť vaničku do požadovanej polohy, zľahka zoskrutkovať sifón a dotlačiť vaničku v maltovom lôžku do konečnej polohy. Skontrolovať vodorovnosť a výšku nad podlahou.

9. Dotiahnuť sifón, podľa typu skompletizovať.

10. Konečné obmurovanie vaničky, omietky a obklady, je možné robiť až po zatuhnutí lôžka, aby sa neposunula vanička.

11. Obklad nad vaničkou môže presahovať max. 5 mm okraj vaničky.

12. Pripojenie vaničky k hotovým obkladom (aj k iným povrchom) je doporučené zatmeliť silikonovým tmelom. Väčšie škáry treba najskôr murársky utesniť a povrch dokončiť silikonovým tmelom.

13. Je možné použiť aj špeciálne plastové lišty, ktoré ako súpravu na utesnenie vaničiek dodáva firma Ravak. U nových dodávok vaničiek je použitý dokonalejší spôsob ochrany výrobku vonkajším obalom, preto vaničky nie sú opatrené krycou plastovou fóliou. Spotreba tmelu na pripavenie a dotesnenie vaničky je 120 ml tmelu, tj. 2 malé tuby á 60 ml.

ÚDRŽBA

Údržba sa prevádza len utieraním lakovaných dielov, skiel a plastov jemnou handričkou bežnými čistiacimi prostriedkami pre domácnosť. Treba sa vyvarovať použitím brúsnej pasty, rozpúšťadiel, desinfekčných prípravkov s obsahom chlóru, apod. Výrobca nezodpovedá za škody spôsobené nesprávnym používaním, montážou alebo ošetrovaním výrobku. Výrobca si vyhradzuje právo inovácie výrobku. Všetky ďalšie informácie ohľadom montáže, použitia a údržby získate u svojho predajcu. Záručná lehota výrobku je 24 mesiacov odo dňa predaja.

Výrobca odporúča výrobky **RAVAK ANTICALC**:

RAVAK CLEANER - slúži na odstránenie starých a zašlých nečistôt z povrchu skla, rámov sprchových kútov, smaltovaných a akrylátových vaní, umývadiel a vodovodných batérií; **RAVAK DESINFECTANT** - je špeciálny čistiaci prostriedok s výraznými antibakteriálnymi a protipliesňovými účinkami.

Vaničky **LA** jsou určeny k zapuštění do podlahy nebo k podezdění. Jejich instalace vyžaduje jednoduché zednické práce. Vaničku lze použít samostatně, nebo s vhodnou nástavbou sprchových kompletů firmy RAVAK. Vaničky doporučujeme kompletovat se sifonem RAVAK o průměru 90 mm.

1. Sejmout ozdobný kryt sifonu pomocí plochého tupého předmětu (kryt je k sifonu upevněn pomocí těsníčního kroužku) a vyjmout odkalovací nádobku. Rozšroubovat sifon s využitím výstupků na vnitřním průměru sifonu. K montáži použijte klíč o průměru 90 mm.
2. Vaničku ustavit do požadované polohy a vyznačit na podlahu umístění sifonu a na stěny výšku horní hrany vaničky.
- 3.-3.a Provést rozvody odpadního potrubí průměru 40 mm s napojením na sifon bez finálního spojení (slepení) potrubí.
4. Ustavit vaničku provizorně do požadované polohy a postupně (s odstavením vaničky) vypořadit odpadní rozvody, až se sifon dostane do požadované polohy ve vaničce. Označit polohu spojů potrubí. Provést finální spojení odpadního potrubí včetně sifonu.
5. K dokonalému upevnění ke stěně jsou nové vaničky upraveny pro zavěšení okraje na příchytky, přišroubované ke stěně. Ve vzdálenosti 1/4 délky hrany vaničky vyznačit osu příchytky, 50 mm od horní hrany vyvrtat otvor \varnothing 8 mm a osadit hmoždinku.
6. Při osazování hranaté vaničky PERSEUS do niky rozmístěte příchytky dle obr. 6 - dva kusy na zadní stěně, po jedné na bočních stěnách 1/4 délky od krajů.
7. Přišroubovat plastovou příchytku kratším ozubem nahoru dle obrázku, vyzkoušet osazení vaničky.
8. Připravit zednický lože pro vaničku do požadované výšky po celé ploše dna vaničky. Na povrch lože nanést maltový potěr tloušťky cca 20 - 30 mm.
9. Ustavit vaničku do požadované polohy, lehce sešroubovat sifon a dotlačit vaničku v maltovém loži do konečné polohy. Zkontrolovat vodorovnost a výšku nad podlahou. Před definitivním osazením vaničky nanést tmel do ozubu příchytky.
10. Utáhnout sifon a podle typu jej dokončovat.
11. Konečné obezdění vaničky, omítky a obklady je nutno provádět po zatuhnutí lože vaničky, aby nedošlo k jejím posunutí.
12. Obklad prováděný nad vaničkou může přesahovat max. 5 mm okraj vaničky. Napojení vaničky k hotovým obkladům (i k jiným typům povrchu) doporučujeme řešit zatmelením silikonovým tmelem RAVAK PROFESSIONAL. Větší spáry je možno nejprve utěsnit zednický a povrch dokončit silikonovým tmelem RAVAK PROFESSIONAL. Použitím jiného tmele se vystavujete nebezpečí, že vanička bude zatéká.
13. Je možné použít i speciální plastové lišty, které i se soupravou na utěsnění vaniček dodává firma RAVAK. U nových dodávek vaniček je použit dokonalejší způsob ochrany výrobku vnějším obalem. Z toho důvodu byla z vaniček krycí plastová folie již sejmuta.

ÚDRŽBA

Údržba se provádí pouze otíráním plastů jemnými textiliemi za použití běžných čistících prostředků pro domácnost. Je třeba se vyvarovat použití brusné pasty, rozpouštědel, acetonu čistících a desinfekčních přípravků s obsahem chloru apod. Výrobce neodpovídá za škody způsobené nesprávným používáním, montáží nebo ošetřováním výrobku. Výrobce si vyhrazuje právo inovace výrobku. Záruční lhůta je 24 měsíců ode dne prodeje. Veškeré podrobné informace ohledně montáže, použití a údržby získáte u svého prodejce.

Výrobce doporučuje řadu **RAVAK ANTICALC**: RAVAK CLEANER - slouží na odstranění starších a zašlých nečistot z povrchu skla, rámu sprchových koutů, smaltovaných a akrylátových van, umyvadel a vodovodních baterií; RAVAK DESINFECTANT - je speciální prostředek s výraznými antibakteriálními a protiplísňovými účinky.

Nakládání s obalovým materiálem a s výrobkem po skončení životnosti:

Využitelné složky obalu, např. karton, lepenku nebo PE folii využijte sami nebo nabídněte k dalšímu využití či recyklaci. Nevyužitelné složky obalů a výrobku po skončení jeho životnosti je nutné zneškodňovat bezpečným způsobem dle platného zákona o odpadech. Po skončení životnosti výrobku nabídněte využitelné složky (např. kovy) k dalšímu využití a recyklaci způsobem v místě obvyklým.

RAVAK a.s., Obecnická 285, 261 01 Příbram I, ČR
tel.: +420 318 427 111, fax: +420 318 427 278, e-mail: info@ravak.cz, web: www.ravak.cz

RAVAK SLOVAKIA spol. s r.o., Einsteinová 11, 851 01 Bratislava
tel.: +421 2 / 444 550 01, fax: +421 2 / 444 550 02, e-mail: obchod@ravak.sk, web: www.ravak.sk

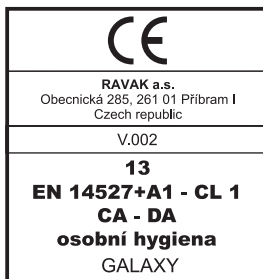
RAVAK POLSKA s.a., Kałęczyn 2B, ul. Radziejowicka 124, 05-825 Grodzisk Mazowiecki, POLSKA
tel.: 22 / 755 40 30, fax: 22 / 755 43 90, e-mail: info@ravak.pl, web: www.ravak.pl

RAVAK Hungary Kft., 1142 Budapest, Erzsébet királyné útja 125, HUNGARY
tel.: 06 (1) 223 13 15, 06 (1) 223 13 16, fax: 06 (1) 223 13 14, e-mail: info@ravak.hu, web: www.ravak.hu

Ravak Gesellschaft für Sanitärprodukte mbH, Alexanderstrasse 58, D - 45472 Mülheim an der Ruhr
Tel. (0208) 37789-30 Fax. (0208) 37789-55, e-mail: info@ravak.de, web: www.ravak.de

RAVAK a.s., Representative Office in Ukraine, 21 Dniprovska Naberezhna str., 2nd floor, 02081, Kyiv, Ukraine
tel.: 00380 44 2203232, 00380 44 3605200, fax: 00380 44 2204343, e-mail: ravak@ravak.kiev.ua, web: www.ravak.ua

OOO RAVAK ru, ul. Staropetrovskiy pr. 7A, Moskva 125 130,
tel./fax: 007 495 710 82 23, 007 495 450 12 77, e-mail: ravak@inbox.ru, web: www.ravak.com



RAVAK a.s., Obecnická 285, 261 01 Příbram I
tel.: +420 318 427 200, 318 427 111 fax: +420 318 427 269
e-mail: info@ravak.cz, www.ravak.com