

## Instrukcja montażu brodzika

### Wykaz elementów:

#### Do montażu brodzika:

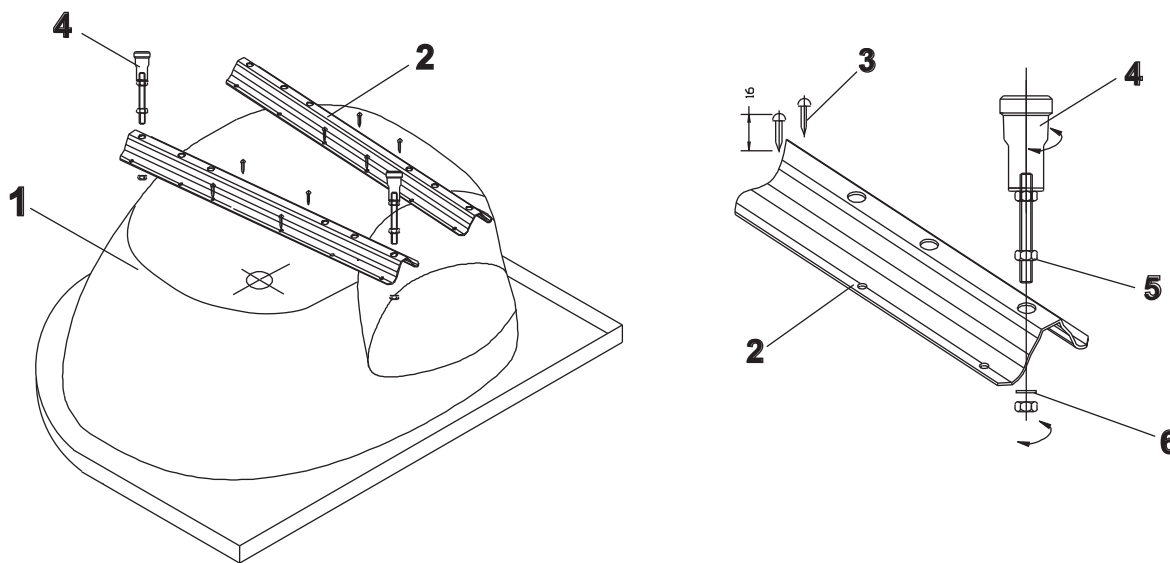
- |                           |          |
|---------------------------|----------|
| 1. Brodzik                | - 1szt.  |
| 2. Szyny do stelaża       | - 2szt.  |
| 3. Wkręty do drewna       | - 8szt.  |
| 4. Nóżki wanny            | - 4szt.  |
| 5. Nakrętki nóżek         | - 12szt. |
| 6. Podkładni sprężynujące | - 4szt.  |
| 7. Uchwyty metalowe       | - 3szt.  |
| 8. Kołki rozporowe        | - 5szt.  |

#### Do montażu obudowy:

- |                      |         |
|----------------------|---------|
| 9. Obudowa           | - 1szt. |
| 10. Blaszki mocujące | - 6szt. |
| 11. Kołki rozporowe  | - 2szt. |
| 12. Wkręty do drewna | - 8szt. |

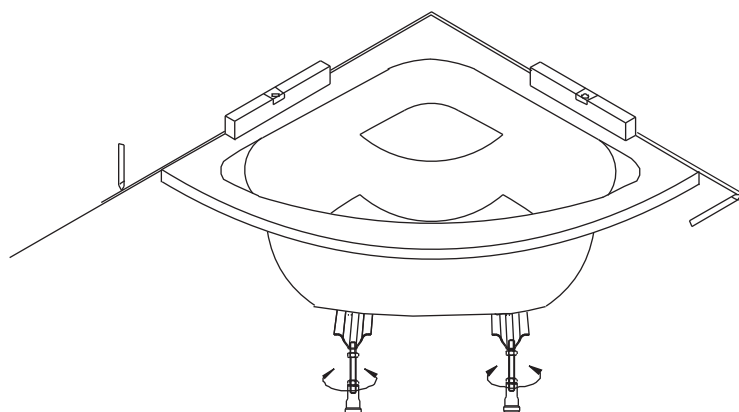
1. Ustawić brodzik wg. rys. 1. Przymocować szyny (2) do dna brodzika za pomocą wkrętów do drewna (3). Następnie przykręcić nóżki (4). Rozstaw szyn powinien zapewnić stabilność montowanego brodzika.

Rys.1



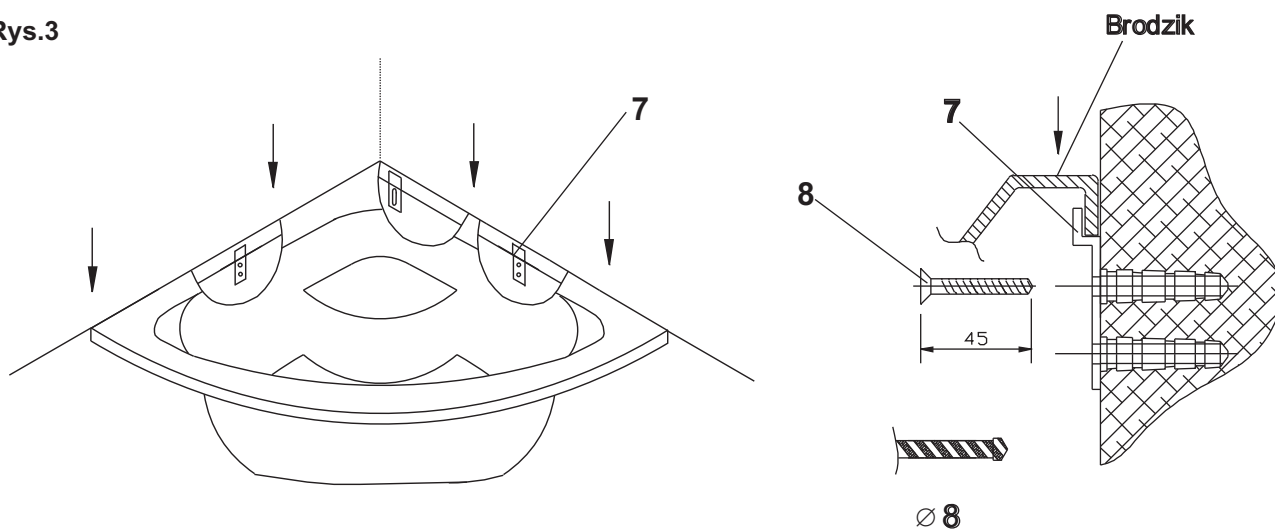
2. Ustawić brodzik w przewidzianym miejscu łazienki. Następnie i wypoziomować regulując nóżki (4). Zaznaczyć obrys na obu ścianach. Wyznaczyć miejsca pod wsporniki (7) (zob.rys.3) i odsunąć brodzik.

Rys.2



3. Przymocować wsporniki (7) do ściany i nasunąć brodzik.

Rys.3



4. Przymocować obudowę zgodnie z rys. 4. Obudowę w razie konieczności można przyciąć dożądanego wymiaru. Obudowa występuje jako osobny produkt.

Rys.4

