



## Montážní návod

### Vanová baterie do podlahy CR 080.00 s R-boxem

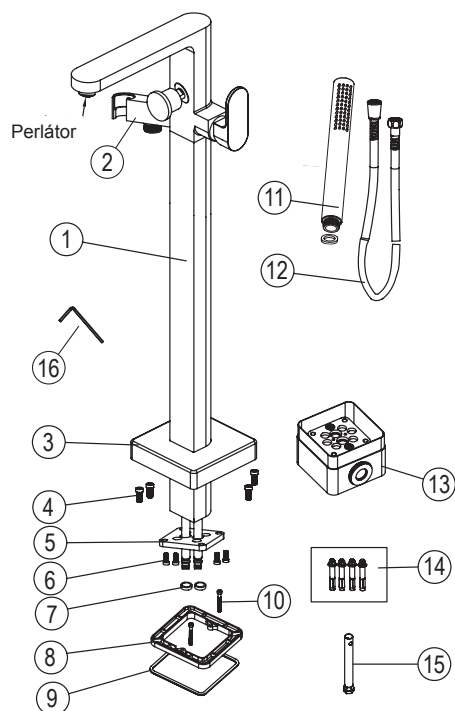
#### Kontrola úplnosti balení

Seznam položek balení:

Prosím zkontrolujte si obsah balení a v případě nesrovnalostí nás kontaktujte.

Poznámky:

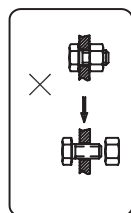
- Jednotlivé položky mohou být bez předchozího upozornění výrobcem změněny, pokud toto nemá vliv na funkčnost výrobku.
- Nákresy jsou pouze referenční. Technický náčrt výrobku naleznete na <http://www.ravak.cz/cz/vodovodni-baterie>.



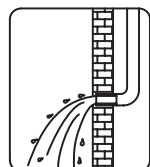
| Položka | Název položky             | Počet |
|---------|---------------------------|-------|
| 1.)     | Tělo baterie s přepínačem | 1 ks  |
| 2.)     | Držák ruční sprchy        | 1 ks  |
| 3.)     | Krytka s těsněním         | 1 ks  |
| 4.)     | Šrouby                    | 4 ks  |
| 5.)     | Sloup s upevňovací deskou | 1 ks  |
| 6.)     | Imbusové šrouby           | 4 ks  |
| 7.)     | Matice                    | 2 ks  |
| 8.)     | Zajišťovací rámeček       | 1 ks  |
| 9.)     | Těsnění rámečku           | 1 ks  |
| 10.)    | Šrouby                    | 2 ks  |
| 11.)    | Ruční sprcha              | 1 ks  |
| 12.)    | Sprchová hadice           | 1 ks  |
| 13.)    | R-Box                     | 1 ks  |
| 14.)    | Šrouby                    | 4 ks  |
| 15.)    | Šroubovací klíč           | 1 ks  |
| 16.)    | Montážní klíč             | 1 ks  |

#### Montážní návod

- Nerozebírejte tělo baterie, mohli byste porušit funkčnost výrobku!
- Propláchněte vodovodní trubky před instalací výrobku - odstraní tak mechanické částice v potrubí, které by mohly baterii poškodit.
- Po instalaci prosím překontrolujte, že všechny spoje správně těsní.
- Podmínky použití: Doporučený hydrodynamický přetlak 0.1 až 0.5 MPa. Doporučená teplota vody do 65°C. Mezní hodnoty tlaku a teploty odpovídají ČSN EN 817 a ČSN EN 13618.
- Ujistěte se, že jste správně připojili hadičky na teplou a studenou vodu - když stojíte čelem ke zdi/baterii, přívod teplé vody musí být nalevo, přívod studené vody musí být při tomto pohledu napravo. Červeně značená hadička je pro přívod teplé vody, modře pro přívod studené vody.



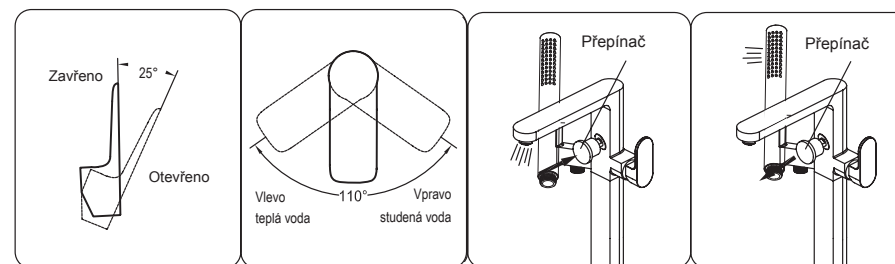
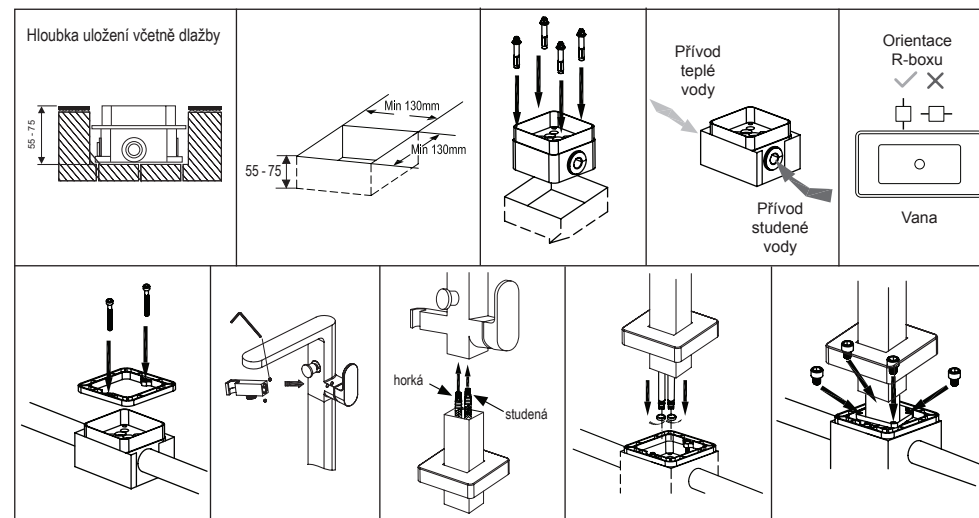
Nerozebírejte tělo baterie



Propláchněte potrubí před instalací

#### Montážní postup

Vytvořte v podlaze otvor pro montáž upevňovacího prvku napojeného na přívody vody.



#### Práce s ovládací pákou

- Voda se otevírá sklopením páky směrem k zemi, zavírá se opačným pohybem.
- Otočením páky směrem doleva se teplota vody zvyšuje, opačným pohybem vpravo se teplota vody snižuje.

#### Ovládání přepínače vana/sprcha

Pokud je přepínač v základní pozici, voda bude vytékat z ramínka (do vany).

Vytažením přepínače směrem k sobě a jeho otočením ve směru hodinových ručiček bude voda vytékat ze sprchové růžice.

#### Čištění a údržba

Aby byl výrobek dlouhodobě pěkný, dodržujte prosím tyto zásady:

- Na čištění výrobku používejte RAVAK Cleaner Chrome, nebo čistou teplou vodu, popř. jiné neagresivní přípravky, které nenaruší povrchovou vrstvu chromu.
- Na sušení povrchu výrobku používejte měkkou, jemnou tkaninu - zamezte tak poškrábání povrchu.
- V žádném případě nepoužívejte přípravky s obsahem chloru nebo kyselin, ani čističe s obsahem jemného písku.

