

(CZ) NÁVOD NA MONTÁŽ

(DE) MONTAGEANLEITUNG

(PL) INSTRUKCJA MONTAŻU

(RU) ИНСТРУКЦИЯ МОНТАЖА

(GB) INSTALLATION INSTRUCTION

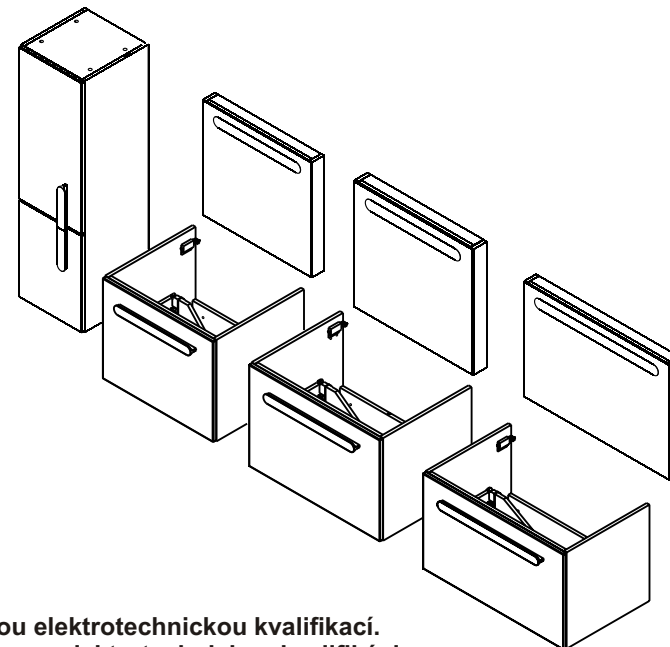
(HU) ÖSSZESZERELÉSI ÚTMUTATÓ

(SK) NÁVOD PRE MONTÁŽ

(UA) ІНСТРУКЦІЯ З МОНТАЖУ

# RAVAK®

X00000530	SPODNÍ SKŘÍŇKA POD UMYVADLO 600
X00000961	
X00000532	SPODNÍ SKŘÍŇKA POD UMYVADLO 700
X00000962	
X00000534	SPODNÍ SKŘÍŇKA POD UMYVADLO 800
X00000963	
X00000546	ZRCADLO 600
X00000968	
X00000548	ZRCADLO 700
X00000969	
X00000550	ZRCADLO 800
X00000970	
X00000543	BOČNÍ SLOUP VYSOKÝ R
X00000967	
X00000542	BOČNÍ SLOUP VYSOKÝ L
X00000966	



CZ Výrobek musí být zapojen podle platných norem a předpisů, smí jej připojit pouze osoba s potřebnou elektrotechnickou kvalifikací.

SK Výrobok musí byť zapojený podľa platných noriem a predpisov, smie ho pripojiť len osoba s potrebnou elektrotechnickou kvalifikáciou.

EN The product must be connected according to the applicable standards and regulations and may be connected only by a person with the necessary electrician qualifications.

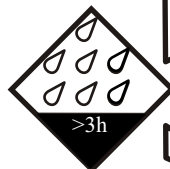
DE Das Produkt muss nach den geltenden Normen und Vorschriften und nur von einer qualifizierten Elektro-Fachkraft angeschlossen werden.

PL Produkt należy montować wg obowiązujących norm i przepisów, instalację lampy może wykonać tylko osoba z odpowiednią kwalifikacją elektrotechniczną.

HU A terméket az érvényes szabványok és előírások szerint kell bekötni, és csak megfelelő elektrotechnikai képzettséggel rendelkező személy végezheti!

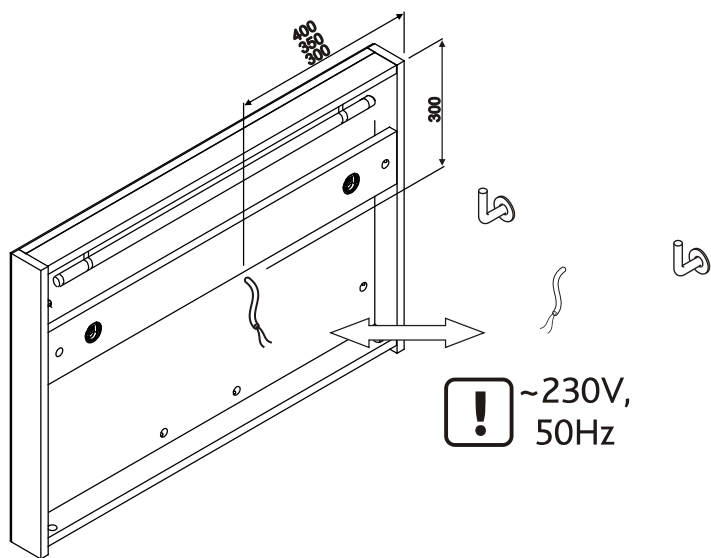
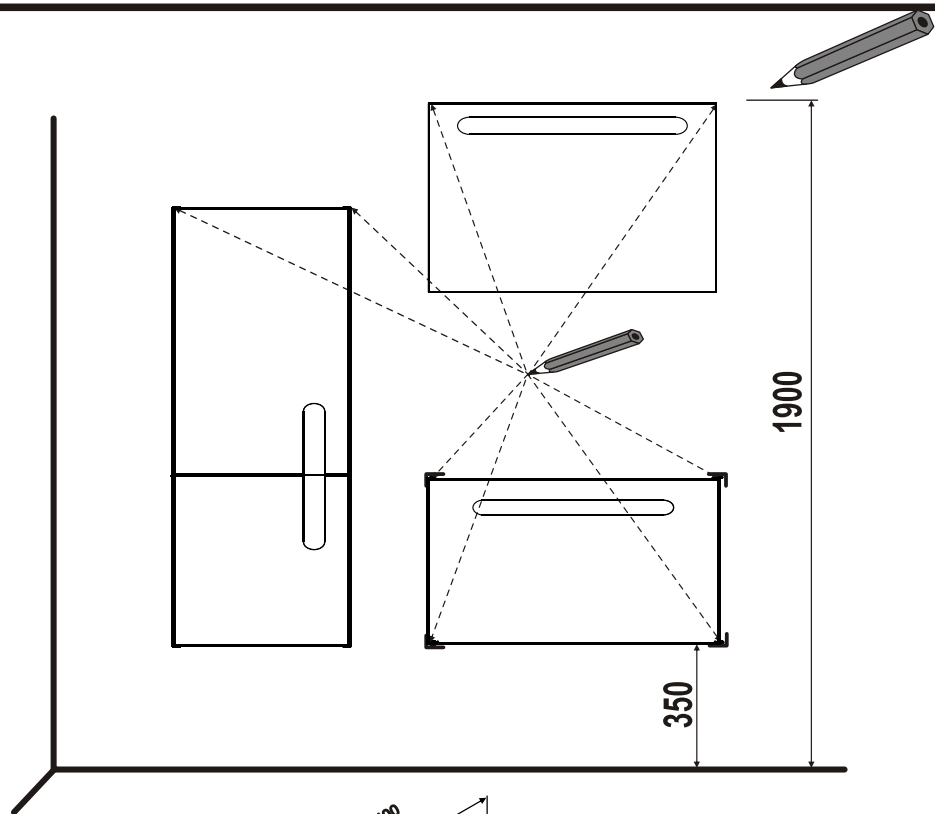
RU Изделие должно быть подключено согласно действующим нормам и предписаниям, подключить её может только специалист с необходимой электротехнической квалификацией.

UA Виріб мусить бути підключений відповідно до чинних стандартів і нормативних актів, підключати його має лише особа з необхідною електротехнічною кваліфікацією.



# 5

CZ/SK let záruky  
DE jahre garantie  
GB years of guarantee  
HU év garancia  
PL lat gwarancji  
RUS лет гарантии  
UA рокив гарантії



Výrobek je určen dle ČSN 33 2130 v platném znění do prostoru nad umyvadlem.  
Napájení musí být jištěno proudovým chráničem s reziduálním proudem 30mA.

