
SUPERNOVA

Katalog dílů

RAVAK®

Seznam výrobků systému Supernova

| Strana | Označení výrobku | Provedení | Platnost | | Poznámky |
|---------|-----------------------|-------------------------------------|--------------|--------------|-----------|
| | | | Od | Do | |
| 1 | SKKP 6 | 2drážkový hl. vodící profil 7563 | 0 | 31. 12. 2000 | |
| 2 | SKKP 6 | profil 10046, kluzák J 57 | 01/2001 | 15. 9. 2003 | |
| 3 | SKKP 6 | profil 10612 + 68, kluzák J 69 | 16. 9. 2003 | | |
| 4 | SKKP 6 SABINA | profil 10612 + 68, kluzák J 69 | 2004 | | |
| 5 | SKCP 4 | profil 10046, kluzák JD 58 | 0 | 30. 6. 2003 | |
| 6 | SKCP 4 Free | | | | |
| 7 | SKCP 4 | profil 10612 + 68, kluzák JD 70 | 1. 7. 2003 | | |
| 8 | SKCP 4 SABINA | profil 10612 + 68, kluzák JD 70 | 2004 | | |
| 9 | SKKP 4 - 90 | 2drážkový hl. vodící profil 7563 | 0 | 31. 12. 2000 | |
| 10 | SKKP 4 - 90 | profil 10046, kluzák J57 | 01/2001 | 09/2003 | |
| 11 | SKKP 4 - 90 | profil 10612 + 68, kluzák J 69 | 10/2003 | | |
| 12 | SKKP 2 - 90 | 2drážkový hl. vodící profil 7563 | 0 | 21. 10. 2003 | |
| 13 | SKKP 2 - 90 | profil 10612 + 68, kluzák J 69 | 22. 10. 2003 | | |
| 14 | SKKP 2 - 90 SABIUS | profil 10612 + 68, kluzák J 69 | 2004 | | |
| 15 | SRV 2 | 2drážkový hl. vodící profil 7563 | 0 | 12/2004 | |
| 16 | SRV 2 S | profil 11126 + 68, kluzák J 69 | 01/2005 | | |
| 17 | SRV 3 | 2drážkový hl. vodící profil 7563 | 0 | 12/2004 | |
| 18 | ASRV 3 | profil 11126 + 68, kluzák J 69 a 75 | 01/2005 | | |
| 19 | SKHP 6 - 90 | profil 10612 + 68, kluzák J 69 | 2004 | | |
| 20 | SDP 3 | 2drážkový hl. vodící profil 7563 | 0 | 12/2004 | |
| 21 | ASDP 3 | profil 11125 + 68, kluzák J 69 a 75 | 01/2005 | | beze změn |
| 22 | SDZ 2 | 2drážkový hl. vodící profil 7563 | 0 | | beze změn |
| 23 | SDZ 3 | 2drážkový hl. vodící profil 7563 | 0 | | beze změn |
| 24 | SDOP - 70 | 2drážkový hl. vodící profil 7563 | 0 | | beze změn |
| 25 | SDOP | 2drážkový hl. vodící profil 7563 | 0 | | |
| 26 | Sprchový box | | | | |
| 27 | ASBP 3 | čtyřdílný vysoký 1880 mm | 05/2005 | | |
| 28 | ASBKP 6 | čtyřdílný vysoký 1880 mm | 05/2005 | | |
| 29 | ASBRV 2 | čtyřdílný vysoký 1880 mm | 05/2005 | | |
| 30 | Boční kryt boxu | | 0 | 04/2005 | |
| 31 | Boční kryt boxu ASB | | 05/2005 | 05/2005 | |
| 32 | HMP Rosa - sloup | | | | |
| 33 | PSS | profily 7564 | 0 | | |
| 34 | APSS | vodorovný profil 11129 | 2005 | | |
| 35 | PSV | profily 7564 | 0 | | |
| 36 | APSV | vodorovný profil 11129 | 2005 | | beze změn |
| 37 | VS 2 | profil 7566, závěs 11 | 0 | | beze změn |
| 38 | VS 3 | profil 7566, závěs 11 | 0 | | beze změn |
| 39 | VS 5 | profil 7566, závěs 11 | 0 | | |
| 40 | VSK2 ROSA | profil 7566, závěs 11 | 0 | | |
| 41 | VSK2 Gentiana | | | | |
| 42 | VDP 3 | | | | |
| 43 | AVDP 3 | | | | |
| 44 | VDKP4 Rosa | | | | |
| 46 | Přehled Al profilů | | | | |
| 47 - 57 | Plast. díly + detaily | | | | |

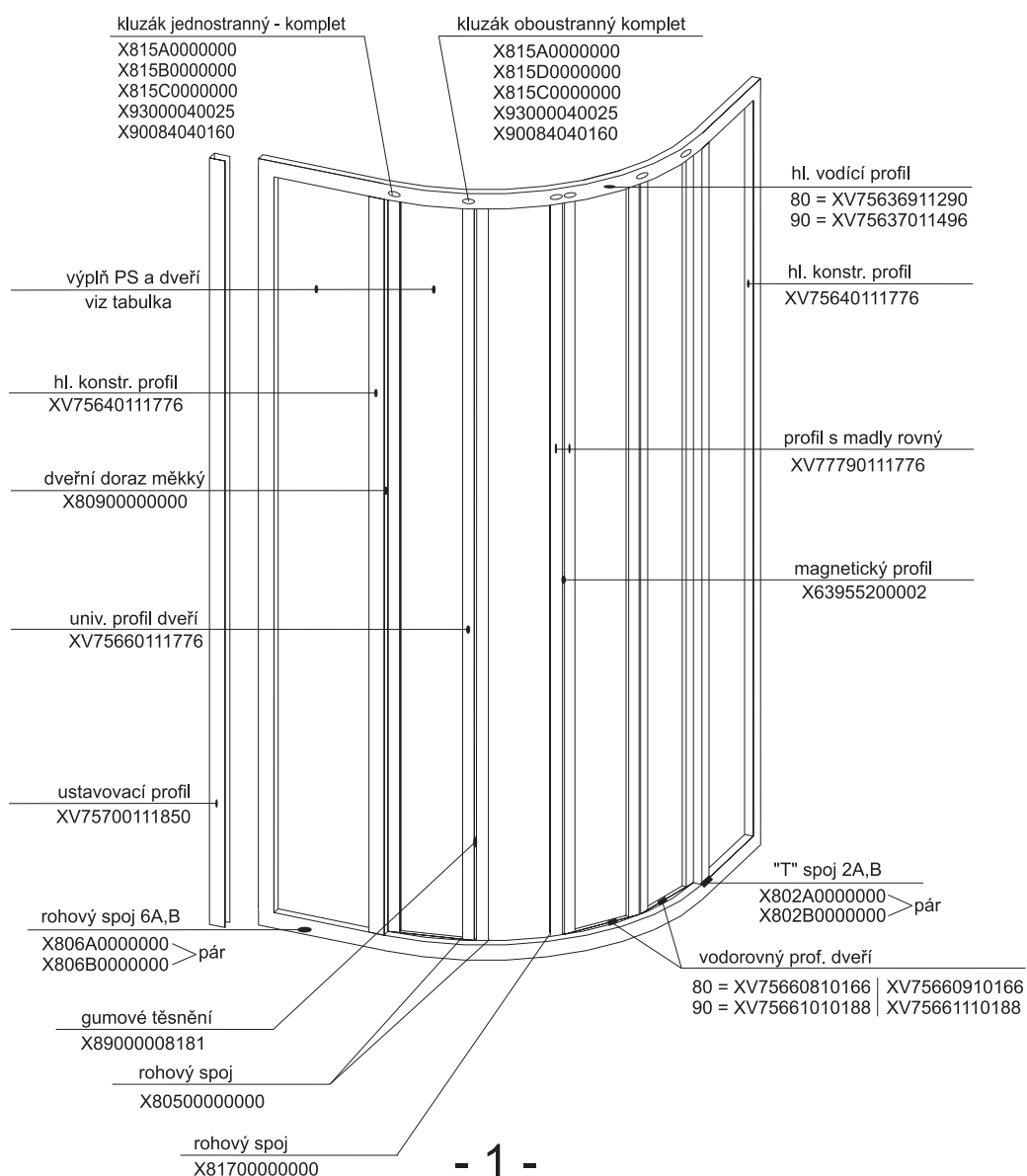
Poznámka: "0" znamená od zahájení výroby tohoto výrobku

SKKP 6 - s dvoudrážkovým hl. vodícím profilem

pro výroby do 31. prosince 2000

| Výplň | Typ - rozměr v mm (pevná stěna/dveře) | |
|-------------|---------------------------------------|--|
| | | SKKP6 - 80 1798 x 265 1798 x 140 |
| Pearl | X41125H98265 | X41125H98325 |
| | X41125H98140 | X41125H98162 |
| Transparent | X4Z130H98265 | X4Z130H98325 |
| | X4Z130H98140 | X4Z130H98162 |
| Grape | X4G130H98265 | X4G130H98325 |
| | X4G130H98140 | X4G130H98162 |
| Strip | X4ZP30H98265 | X4ZP30H98325 |
| | X4ZP30H98140 | X4ZP30H98162 |
| Smoke | X4Z430H98265 | X4Z430H98325 |
| | X4Z430H98140 | X4Z430H98162 |

| Výrobek | Měr. jednotka | SIČ |
|------------------------------------|---------------|--------------|
| plastový profil zasklívací tvrdý 8 | v metrech | X80800000000 |
| šroub samořezný 3,5 x 6,5 | sto | X97981035065 |
| šroub samořezný 3,5 x 13 | sto | X97981035130 |
| šroub samořezný 3,5 x 38 | sto | X97981035380 |

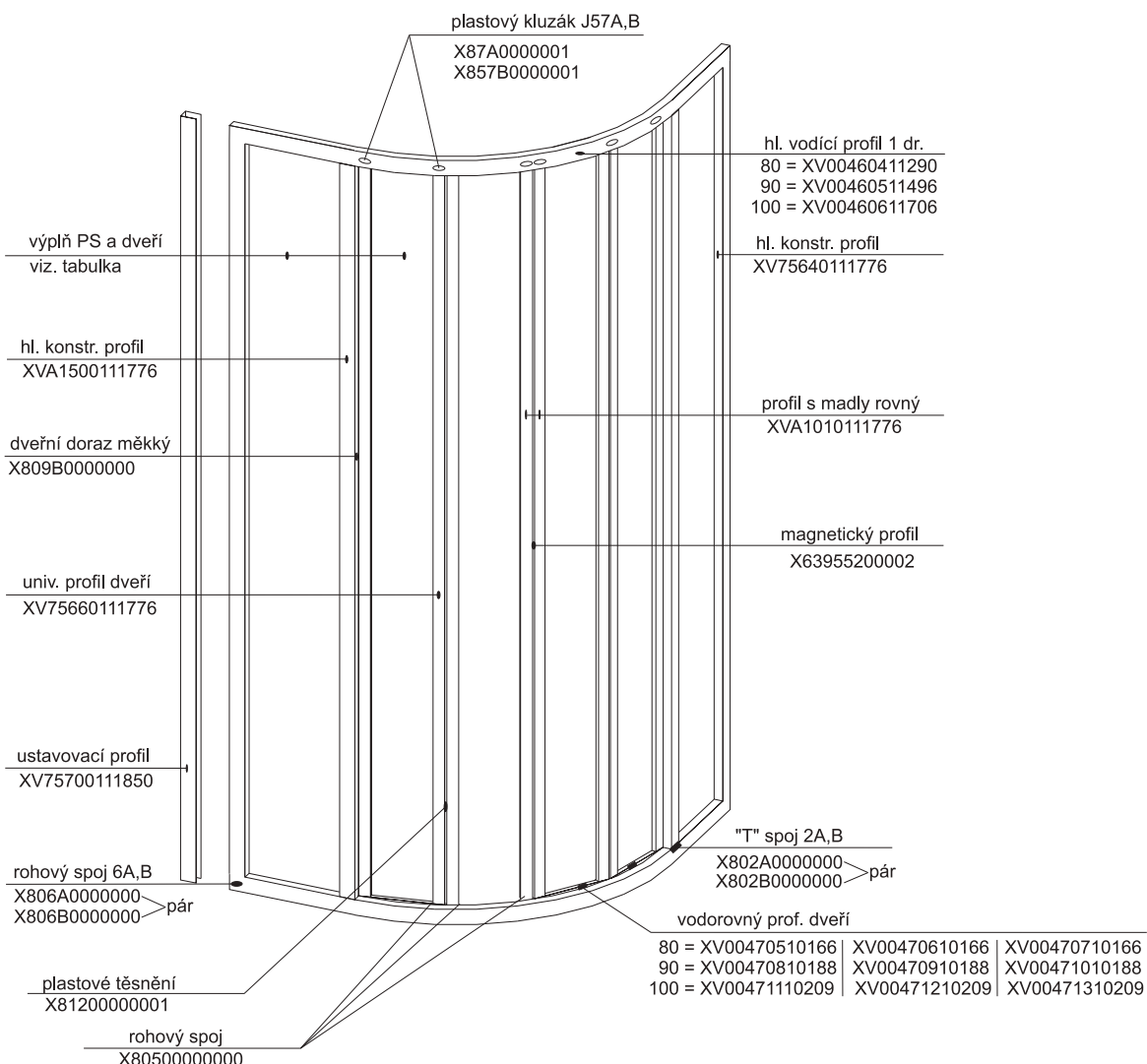


SKKP 6 - s jednodrážkovým hl. vodícím profilem a kluzáky J57

pro výrobky od ledna 2001 do 15. září 2003

| Výplň | Typ - rozměr v mm (pevná stěna/dveře) | | |
|-------------|--|--|---|
| | SKKP6 - 80 1798 x 265 1798 x 140 | SKKP6 - 90 1798 x 325 1798 x 162 | SKKP6 - 100 1798 x 383 1798 x 183 |
| Pearl | X41125H98265 | X41125H98325 | X41125H98383 |
| | X41125H98140 | X41125H98162 | X41125H98183 |
| Transparent | X4Z130H98265 | X4Z130H98325 | X4Z130H98383 |
| | X4Z130H98140 | X4Z130H98162 | X4Z130H98183 |
| Grape | X4G130H98265 | X4G130H98325 | X4G130H98383 |
| | X4G130H98140 | X4G130H98162 | X4G130H98183 |
| Strip | X4ZP30H98265 | X4ZP30H98325 | X4ZP30H98383 |
| | X4ZP30H98140 | X4ZP30H98162 | X4ZP30H98183 |
| Smoke | X4Z430H98265 | X4Z430H98325 | X4Z430H98383 |
| | X4Z430H98140 | X4Z430H98162 | X4Z430H98183 |

| Výrobek | Měr. jednotka | SIČ |
|------------------------------------|---------------|--------------|
| plastový profil zasklívací tvrdý 8 | v metrech | X80800000000 |
| šroub samořezný 3,5 x 6,5 | sto | X97981035065 |
| šroub samořezný 3,5 x 13 | sto | X97981035130 |
| šroub samořezný 3,5 x 38 | sto | X97981035380 |

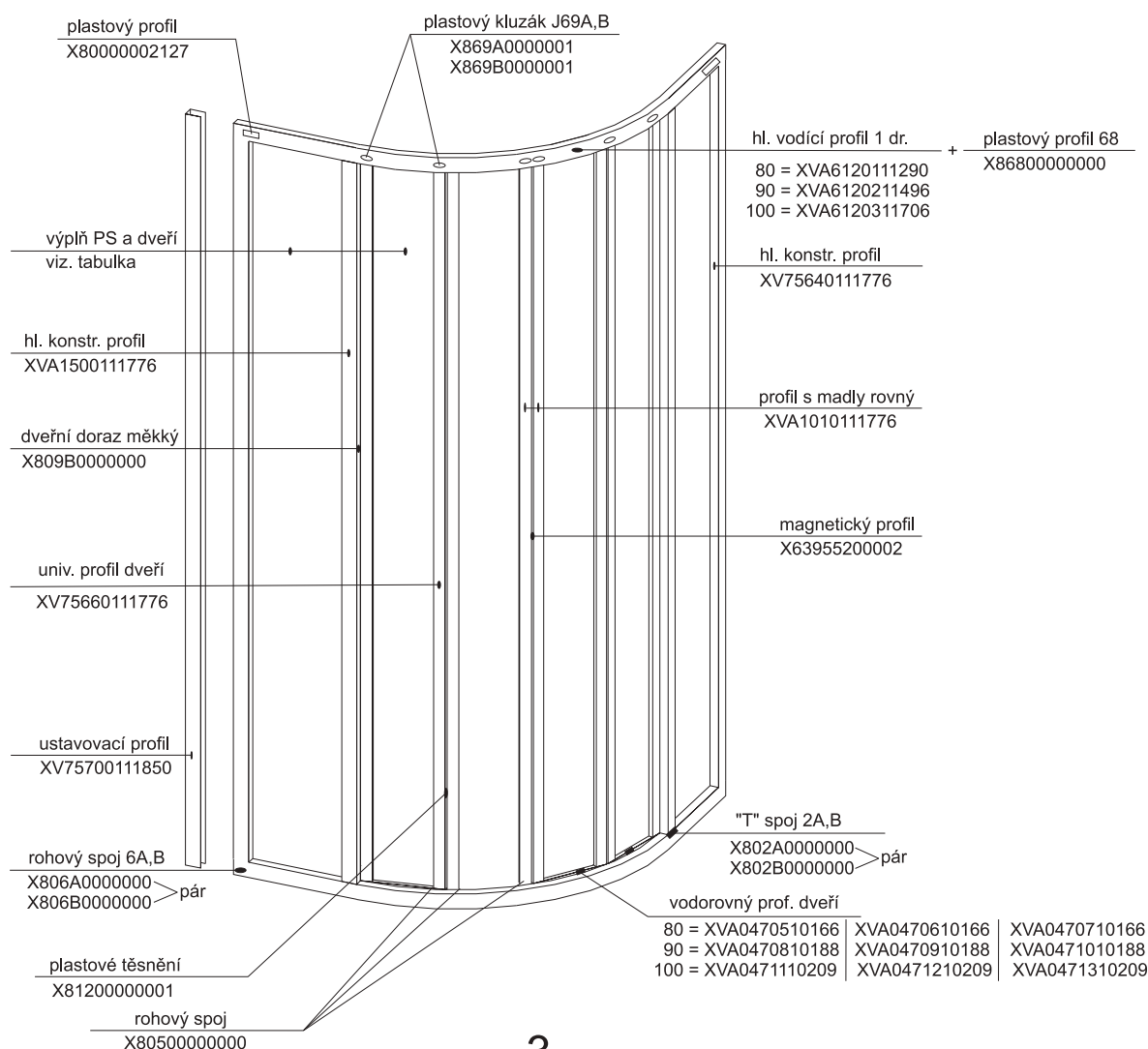


SKKP 6 - s jednodrážkovým hl. vodícím profilem, kluzáky J69 a plastovým profilem 68

platnost od 16. září 2003

| Výplň | Typ - rozměr v mm (pevná stěna/dveře) | | |
|-------------|--|--|---|
| | SKKP6 - 80 1798 x 265 1798 x 140 | SKKP6 - 90 1798 x 325 1798 x 162 | SKKP6 - 100 1798 x 383 1798 x 183 |
| Pearl | X41125H98265 | X41125H98325 | X41125H98383 |
| | X41125H98140 | X41125H98162 | X41125H98183 |
| Transparent | X4Z130H98265 | X4Z130H98325 | X4Z130H98383 |
| | X4Z130H98140 | X4Z130H98162 | X4Z130H98183 |
| Grape | X4G130H98265 | X4G130H98325 | X4G130H98383 |
| | X4G130H98140 | X4G130H98162 | X4G130H98183 |
| Strip | X4ZP30H98265 | X4ZP30H98325 | X4ZP30H98383 |
| | X4ZP30H98140 | X4ZP30H98162 | X4ZP30H98183 |
| Smoke | X4Z430H98265 | X4Z430H98325 | X4Z430H98383 |
| | X4Z430H98140 | X4Z430H98162 | X4Z430H98183 |
| Rain | X44125H98265 | X44125H98325 | |
| | X44125H98140 | X44125H98162 | |

| Výrobek | Měr. jednotka | SIČ |
|------------------------------------|---------------|--------------|
| plastový profil zasklívací tvrdý 8 | v metrech | X80800000000 |
| šroub samořezný 3,5 x 6,5 | sto | X97981035065 |
| šroub samořezný 3,5 x 13 | sto | X97981035130 |
| šroub samořezný 3,5 x 38 | sto | X97981035380 |

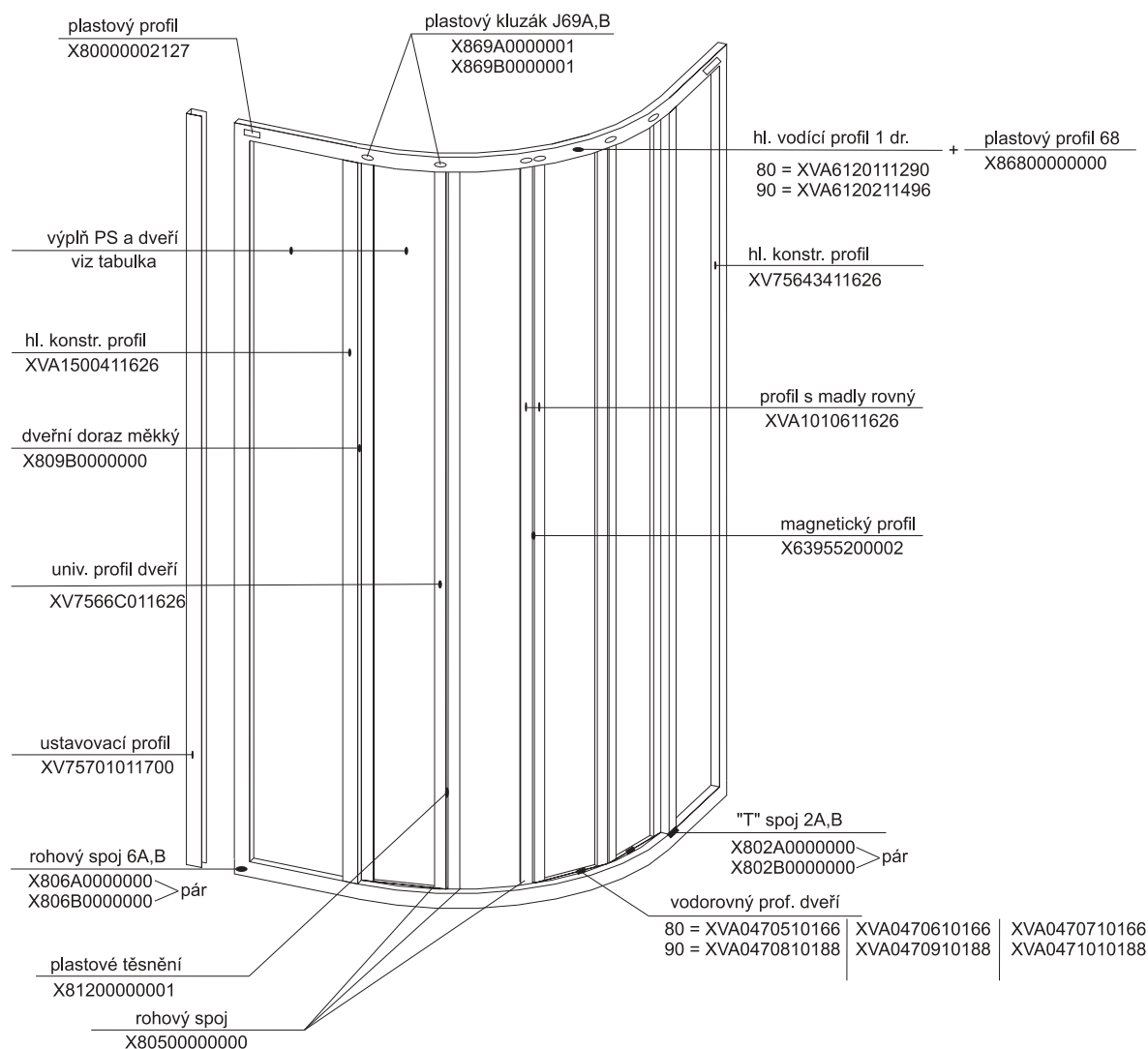


SKKP 6 SABINA - s jednodrážkovým hl. vodícím profilem, kluzáky J69 a plastovým profilem 68

platnost pro výrobky zhotovené od roku 2004

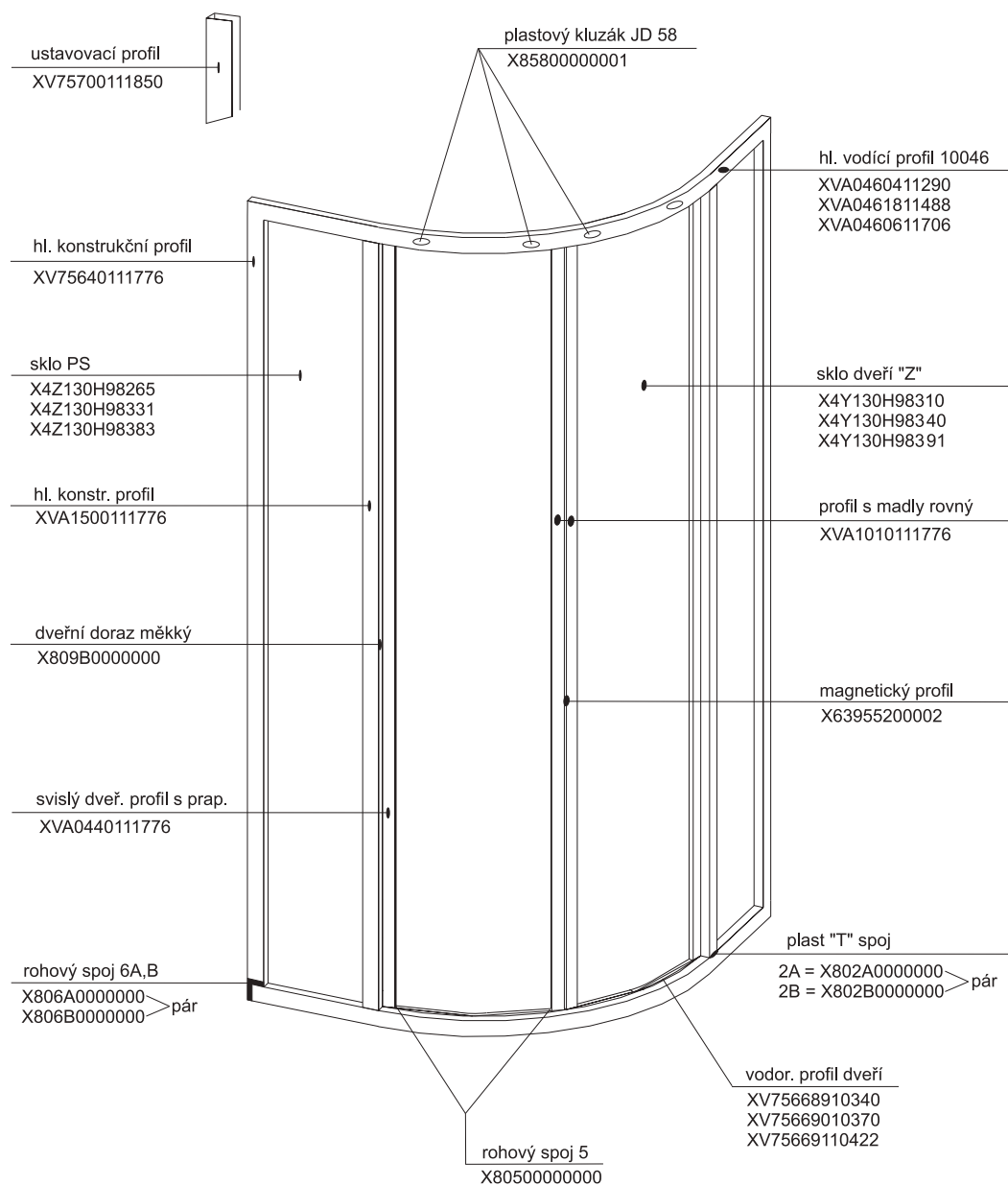
| Výplň | Typ - rozměr v mm (pevná stěna/dveře) | |
|-------------|---------------------------------------|--|
| | | SKKP6 - 80 1648 x 265 1648 x 140 |
| Pearl | X41125G48265 | X41125G48325 |
| | X41125G48140 | X41125G48162 |
| Transparent | X4Z130G48265 | X4Z130G48325 |
| | X4Z130G48140 | X4Z130G48162 |

| Výrobek | Měr. jednotka | SIČ |
|------------------------------------|---------------|--------------|
| plastový profil zasklívací tvrdý 8 | v metrech | X80800000000 |
| šroub samořezný 3,5 x 6,5 | sto | X97981035065 |
| šroub samořezný 3,5 x 13 | sto | X97981035130 |
| šroub samořezný 3,5 x 38 | sto | X97981035380 |

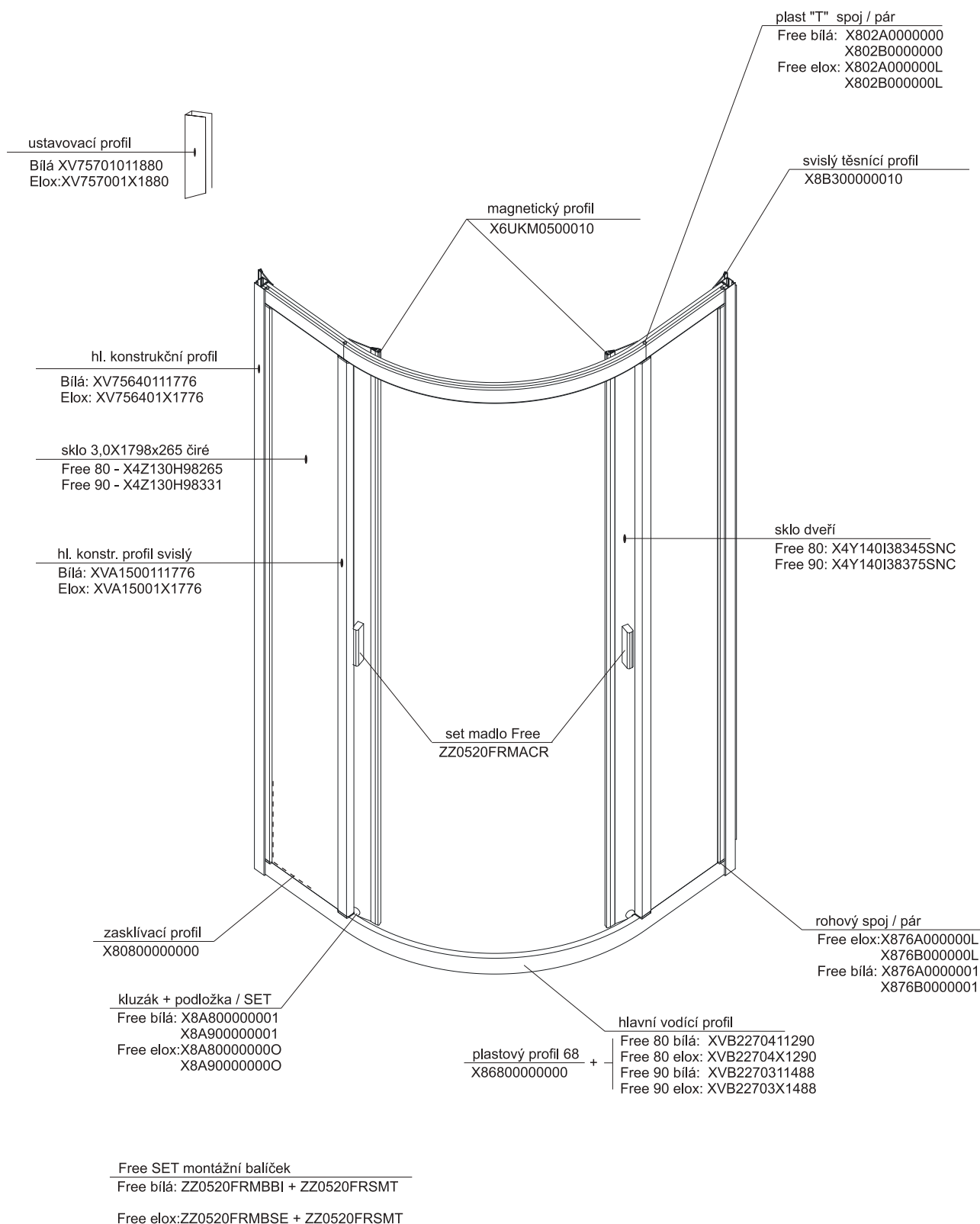


SKCP 4 - 80 - 90 - 100

pro výrobky do 30. června 2003

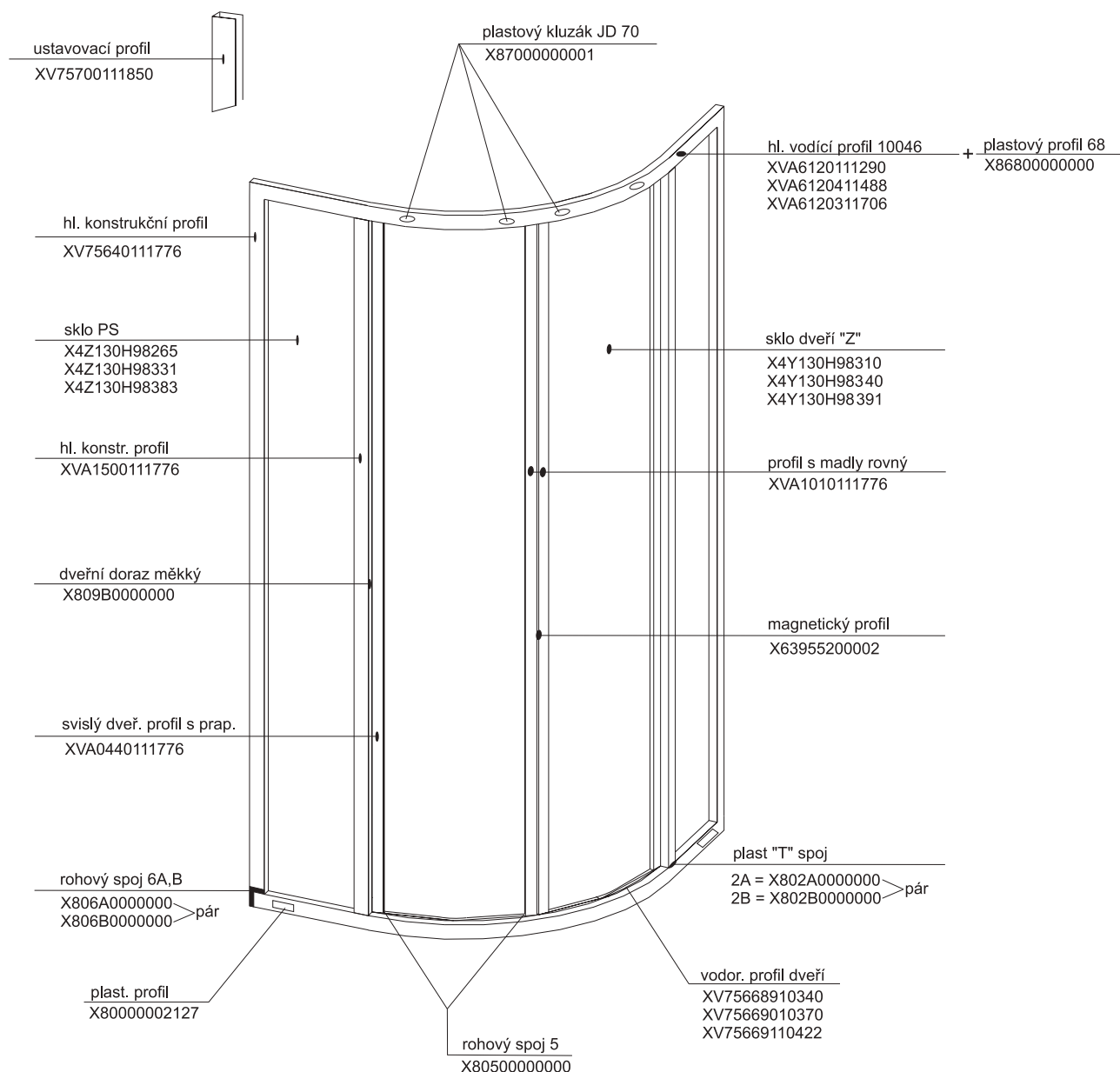


SKCP4 Free - 80 - 90



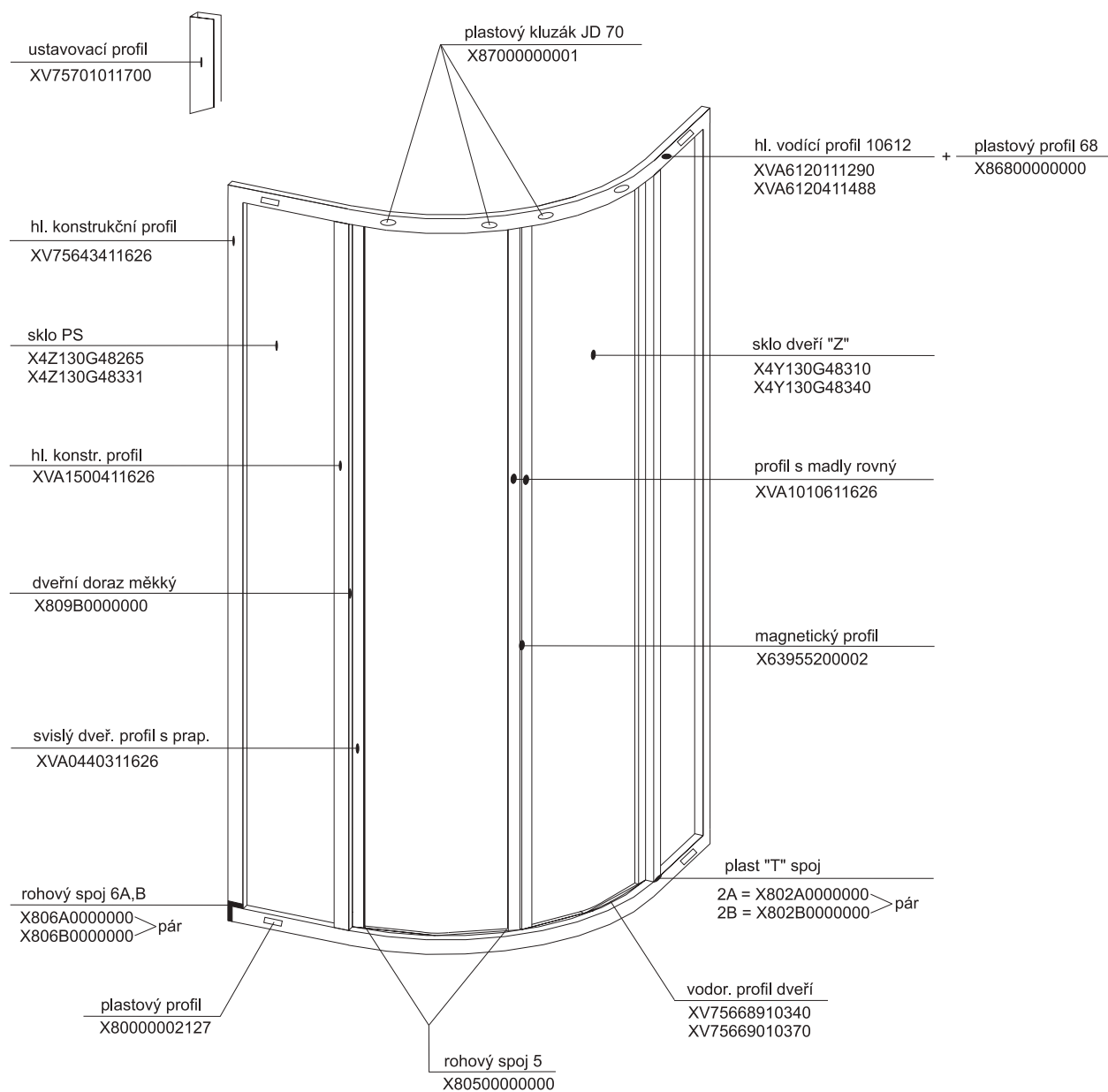
SKCP 4 - 80 - 90 - 100

pro výrobky od 1. července 2003



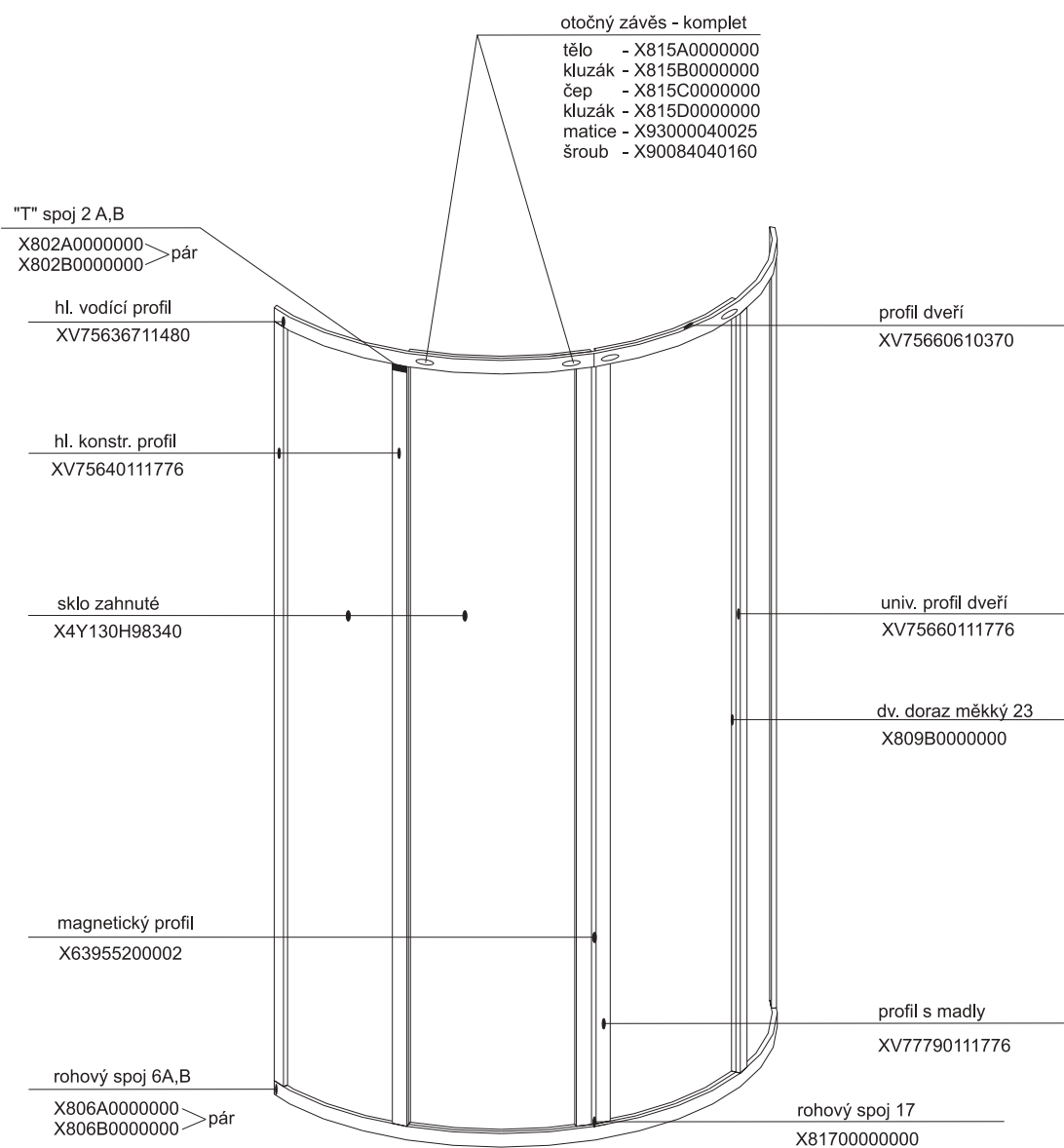
SKCP 4 - 80 SABINA - 90

pro výrobky od roku 2004



SKKP 4 - 90

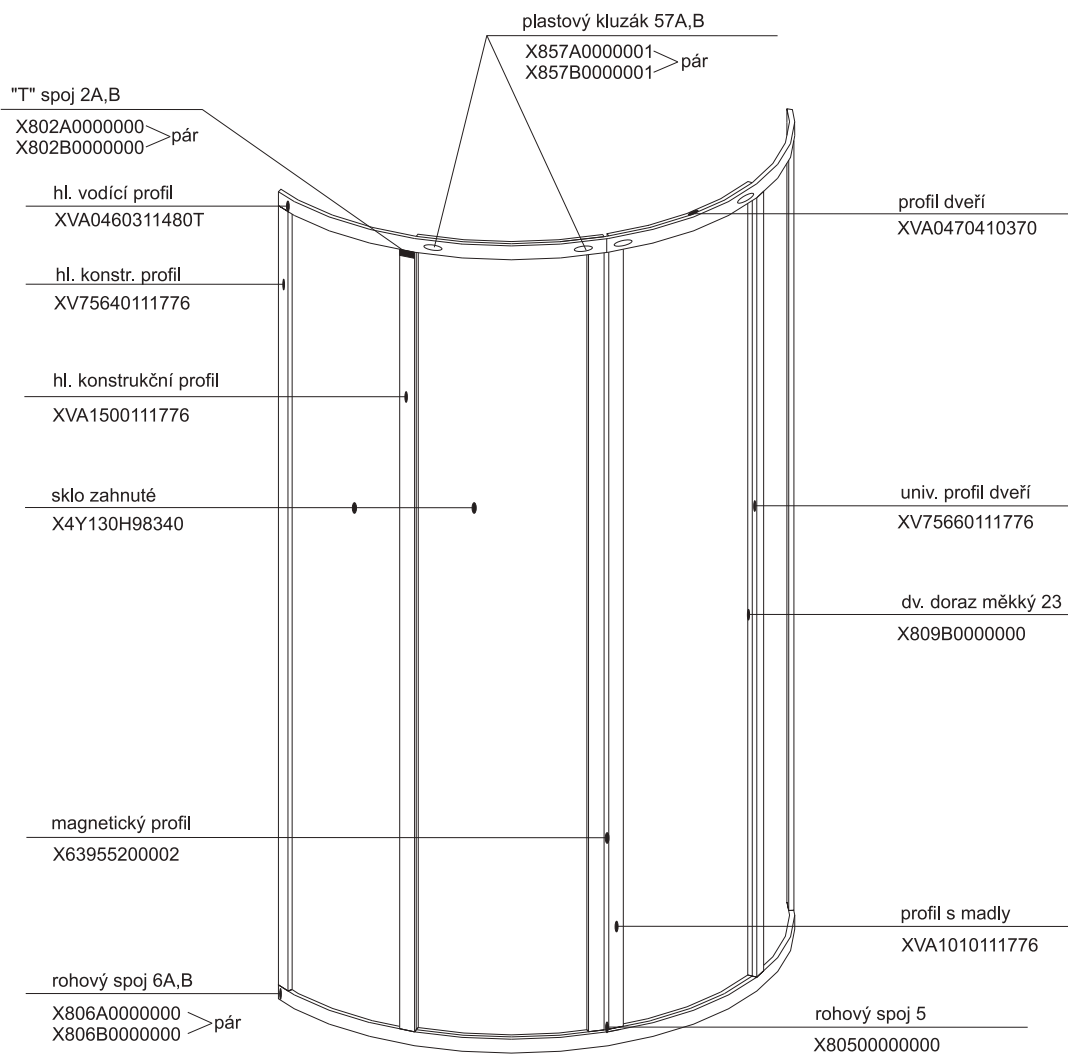
platí pro výrobky zhotovené do prosince 2000



Pro tento výrobek se používá šikmý ustavovací profil SIČ: XV77800111850

SKKP 4 - 90

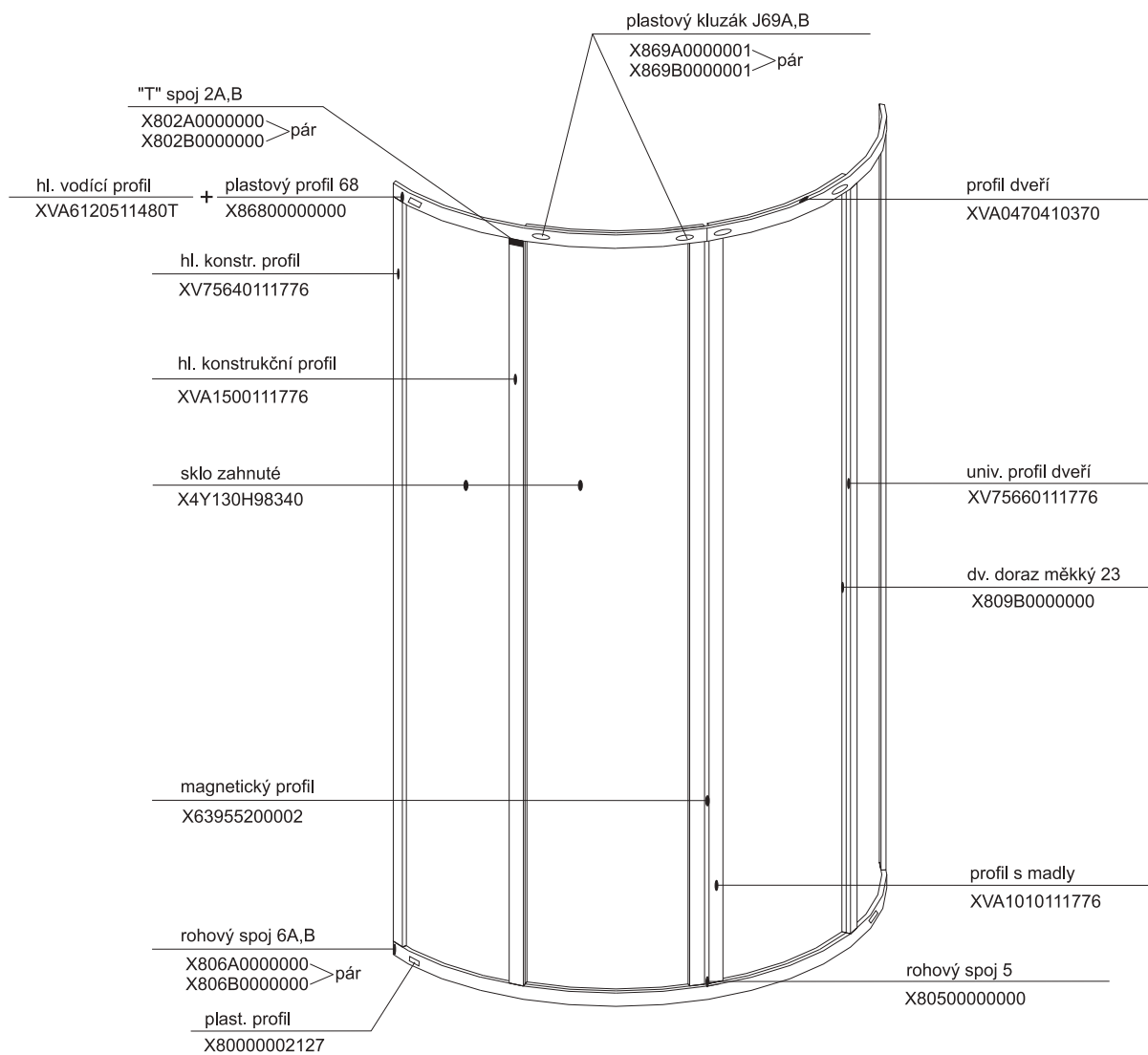
platí pro výrobky zhotovené od ledna 2001 do září 2003



Pro tento výrobek se používá šikmý ustavovací profil SIC: XV77800111850

SKKP 4 - 90

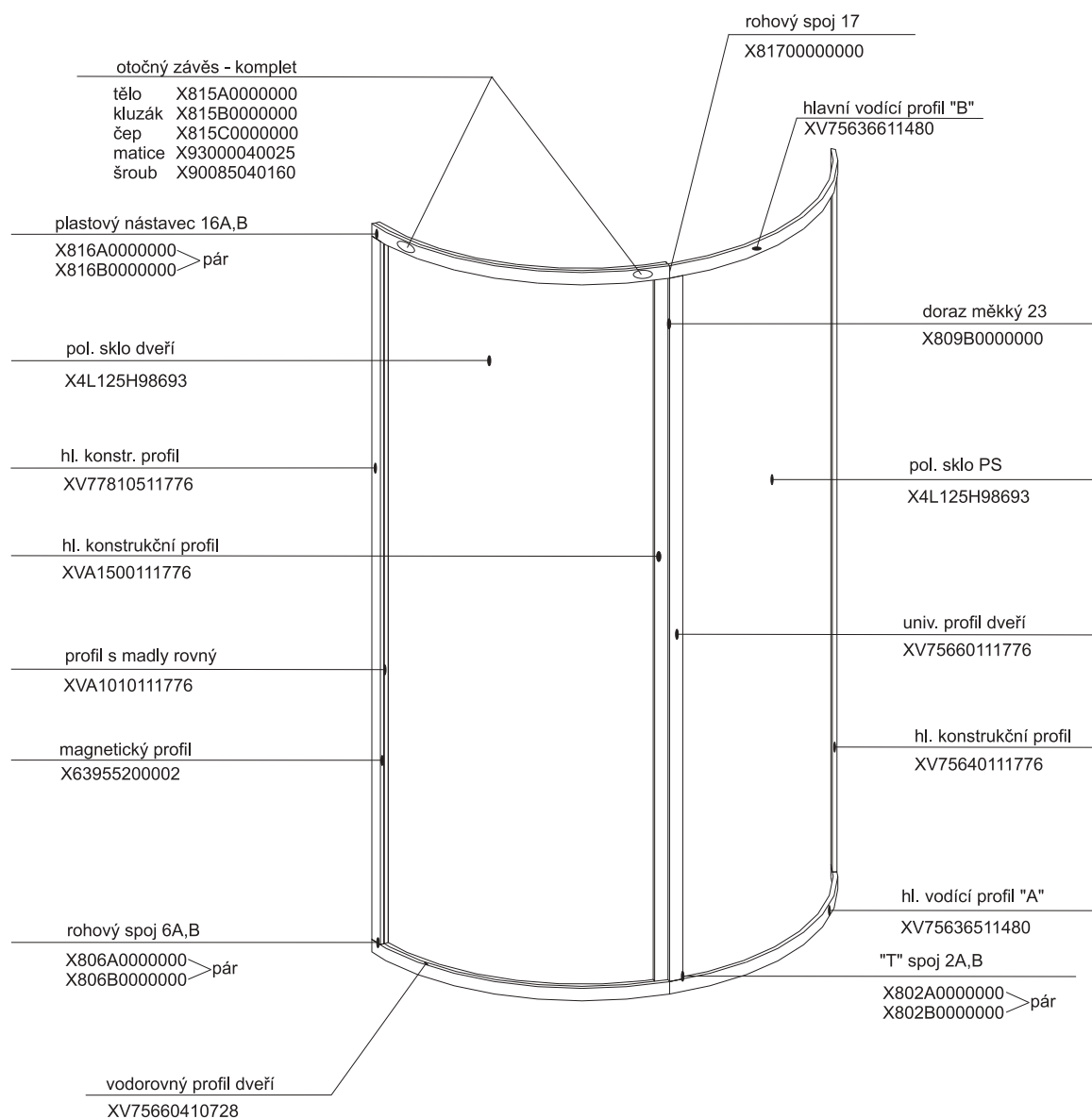
platí pro výrobky zhotovené od října 2003



Pro tento výrobek se používá šikmý ustavovací profil SIC: XV77800111850

SKKP 2 - 90

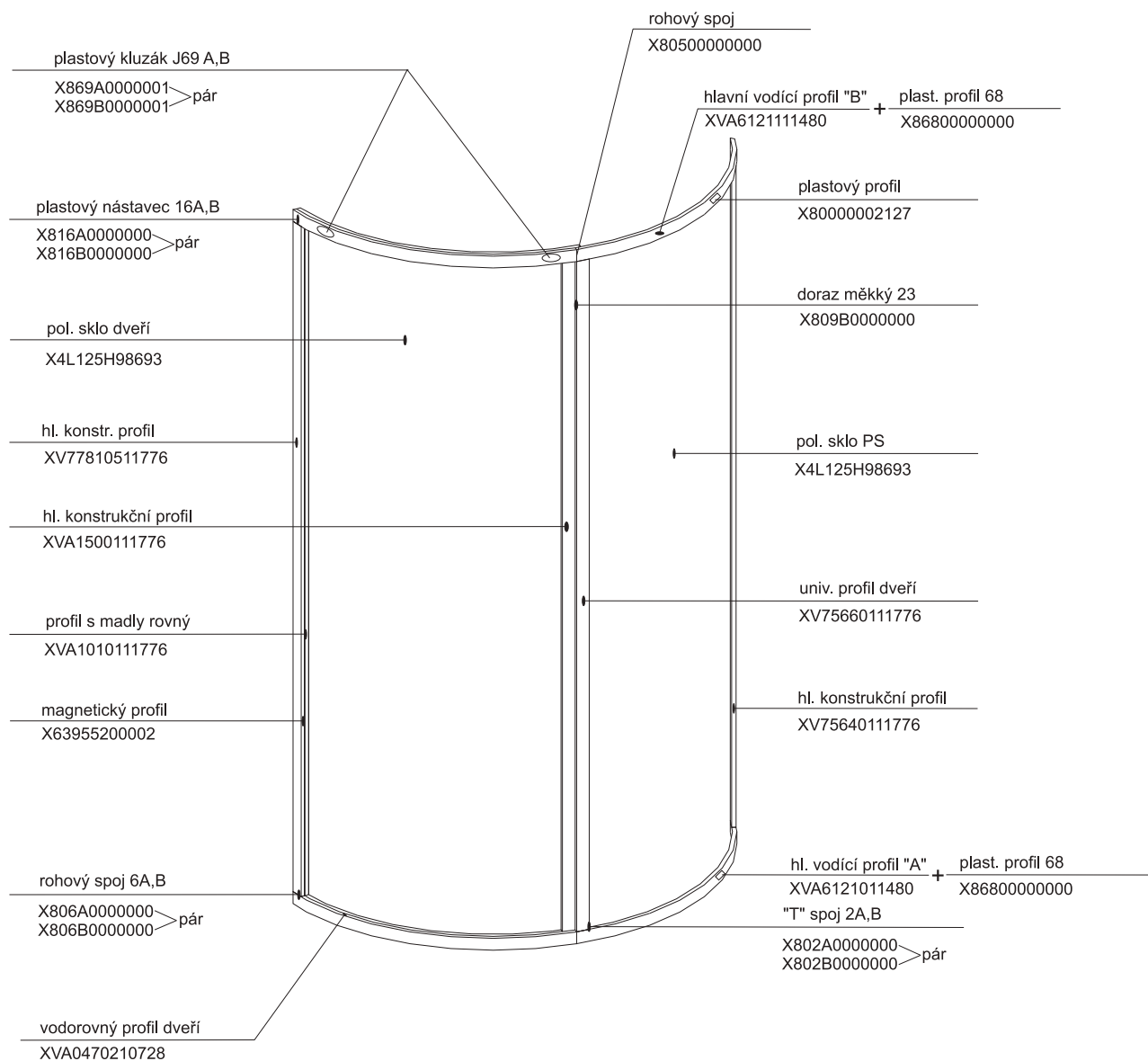
pro výrobky zhotovené do 21. října 2003



Pro tento výrobek se používá šikmý ustavovací profil SIC: XV77800111850

SKKP 2 - 90

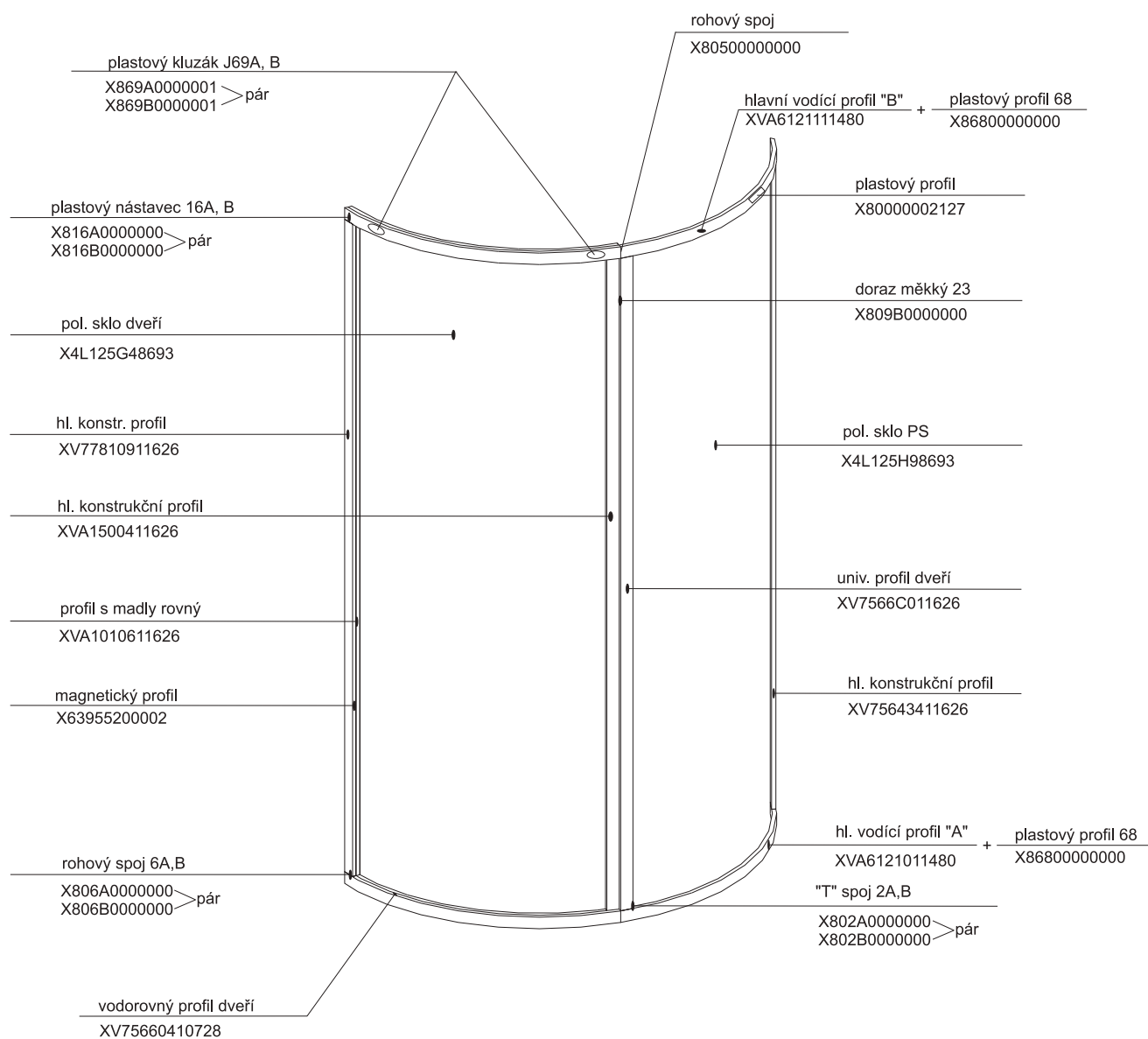
pro výrobky od 22. října 2003



Pro tento výrobek se používá šikmý ustavovací profil SIC: XV77800111850

SKKP 2 - 90 SABIUS

pro výrobky zhotovené od roku 2004



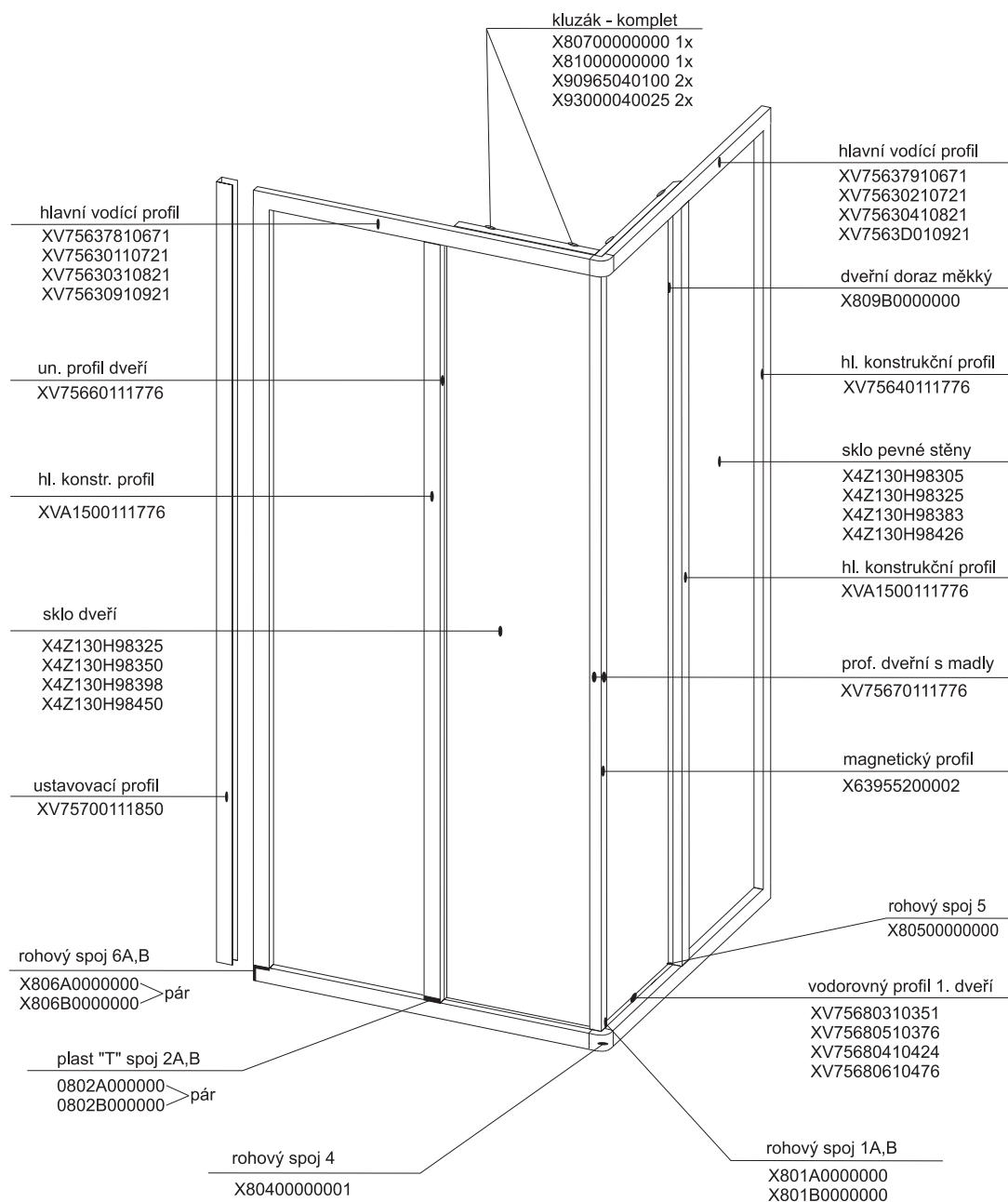
Pro tento výrobek se používá šikmý ustavovací profil SIČ: XV77800511700

SRV 2 - 75

- 80

- 90

- 100



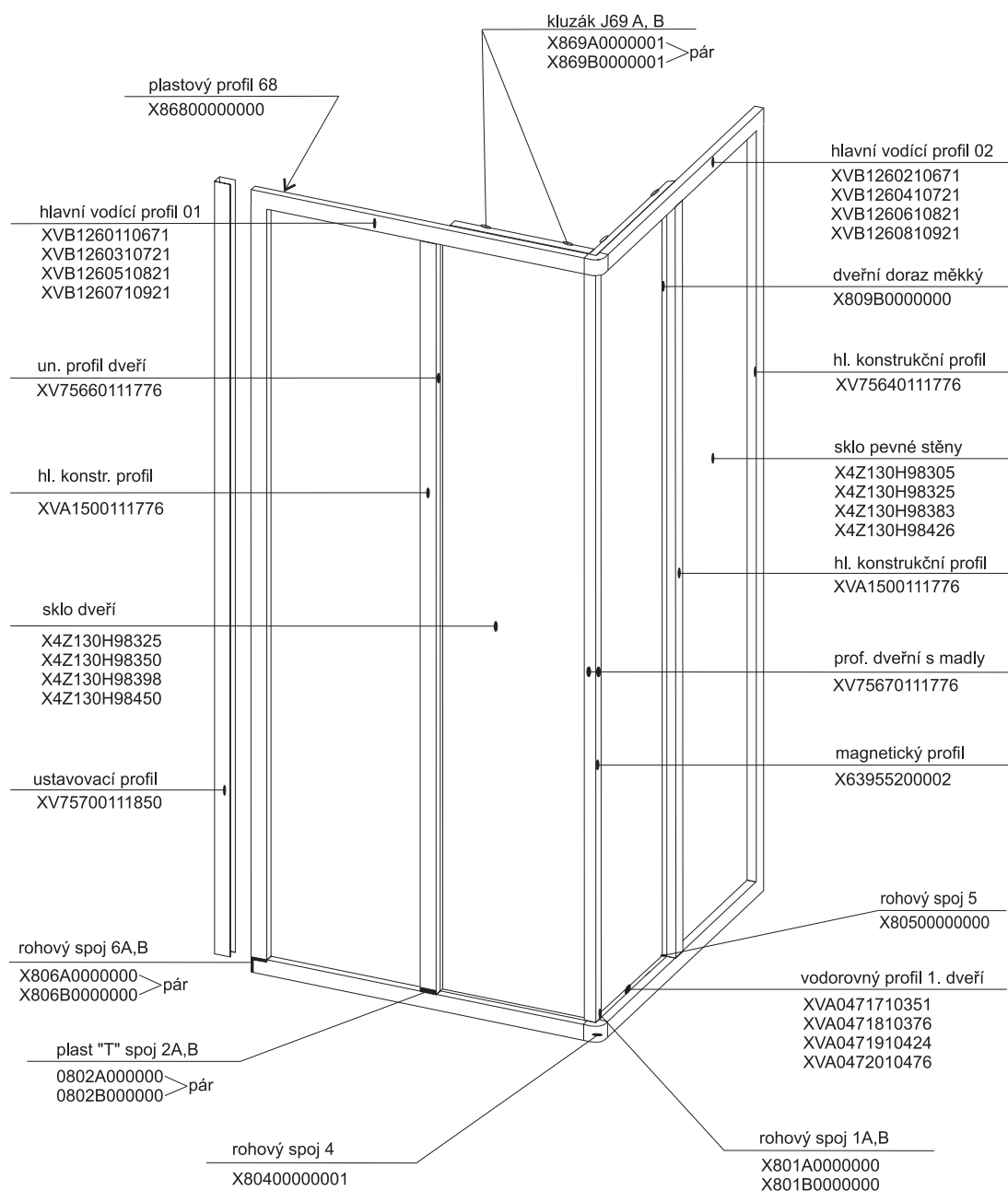
SRV 2 - 75 S

- 80 S

- 90 S

- 100 S

pro výrobky od 01/2005 se systémem antiblock
(s plastovým profilem 68 a kluzáky J69)

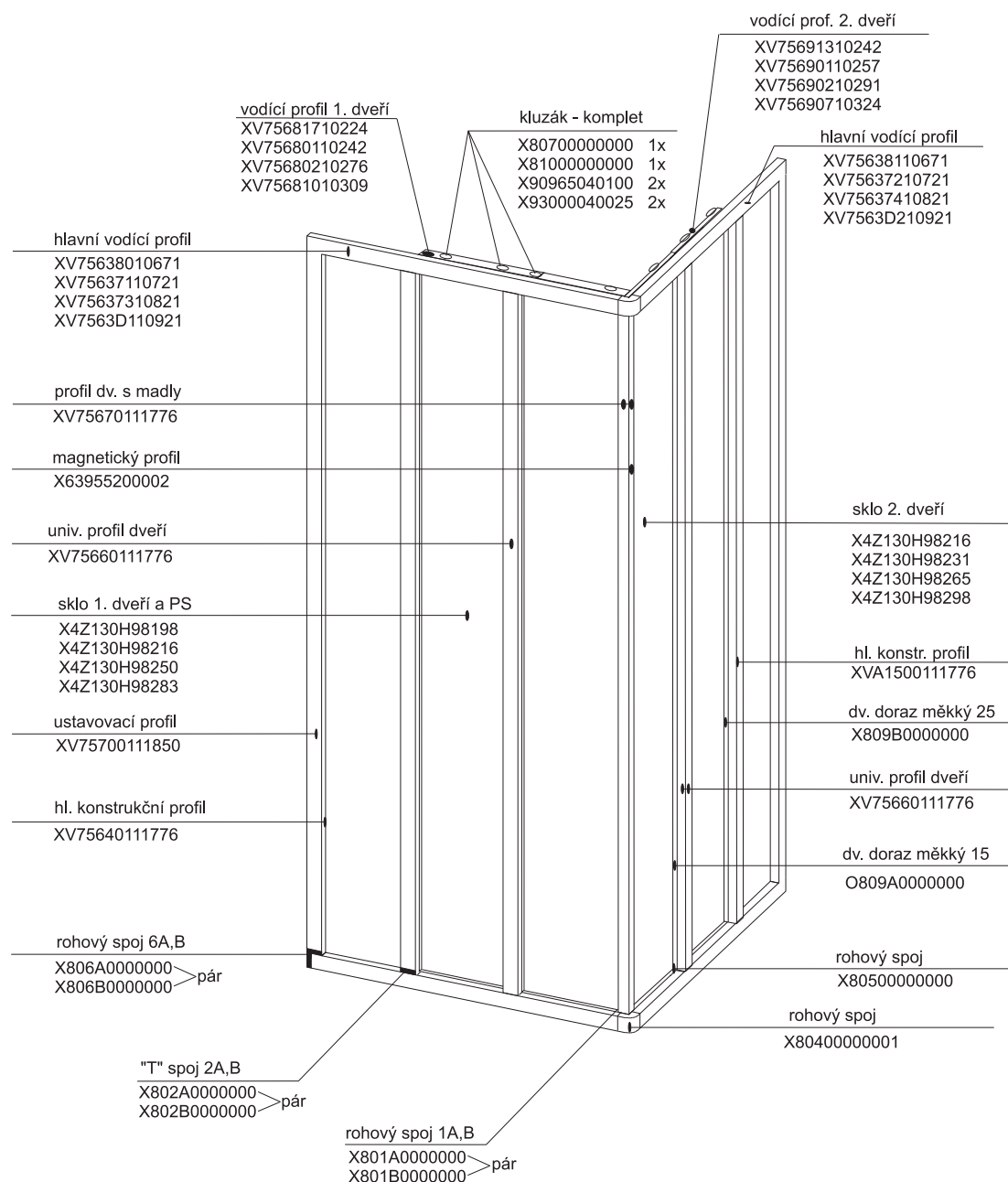


SRV3 - 75

- 80

- 90

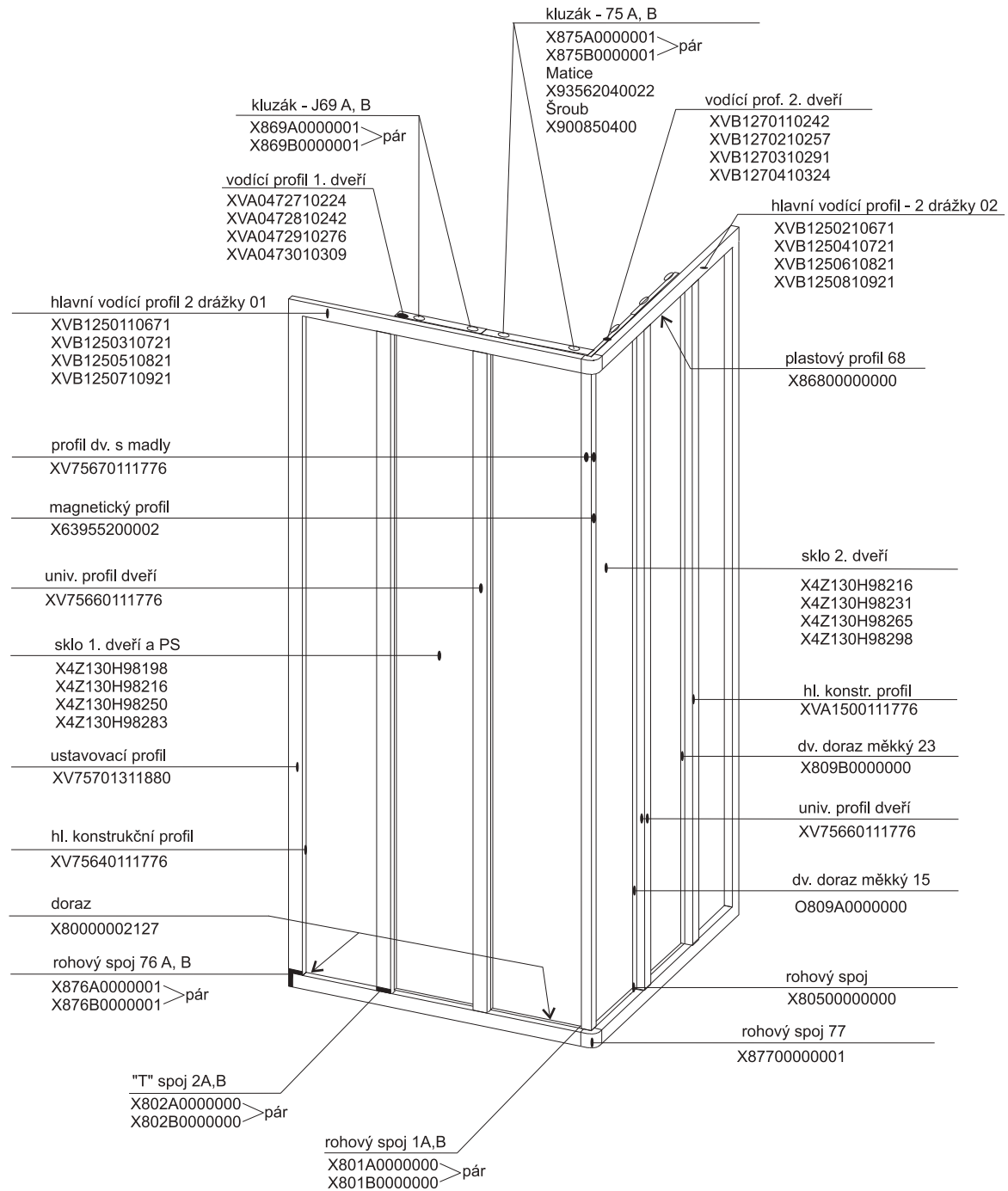
- 100



ASRV3 - 75

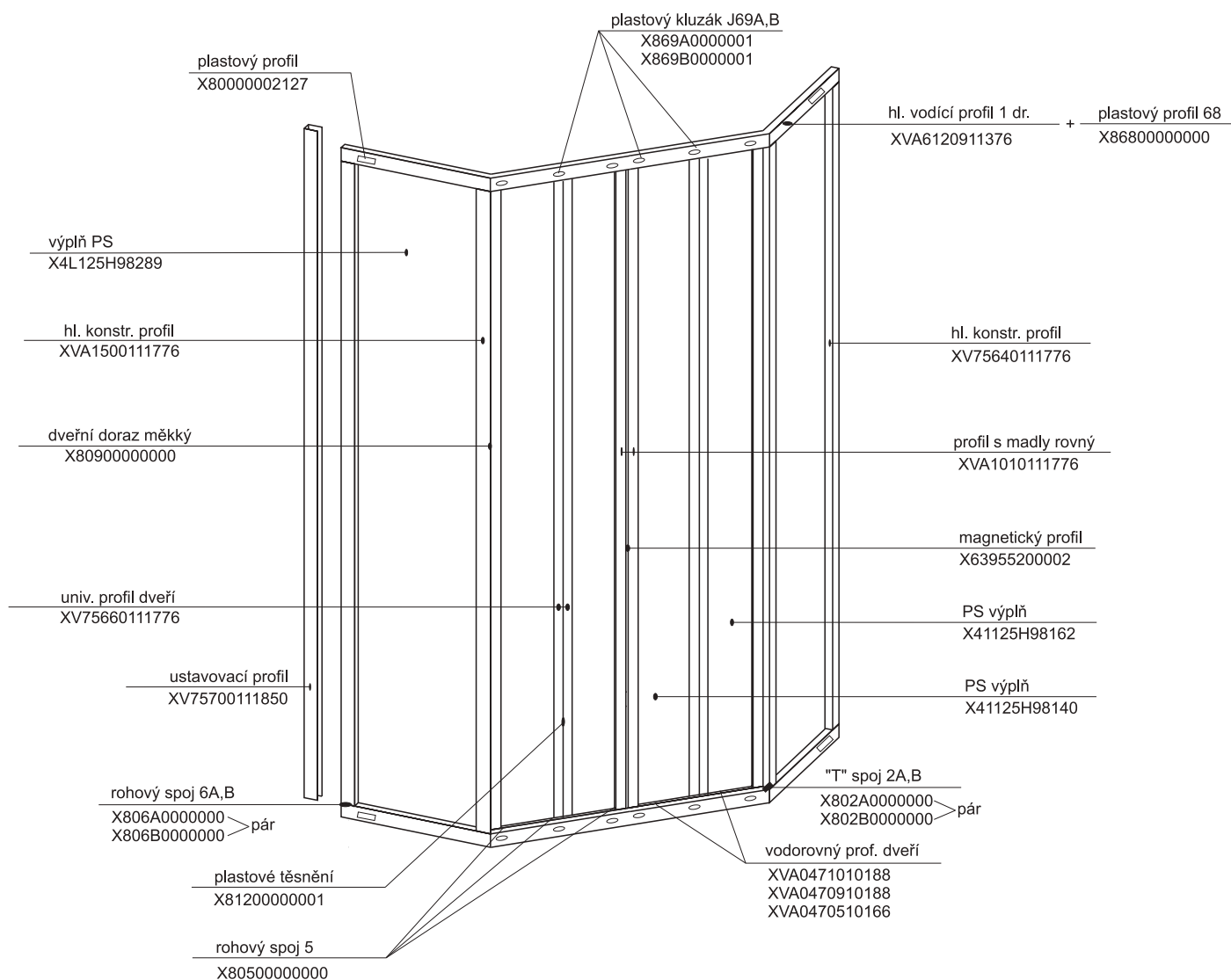
- 80
- 90
- 100

pro výrobky od 01/2005 se systémem antiblock
(s plastovým profilem 68 a kluzáky J69 a 75)



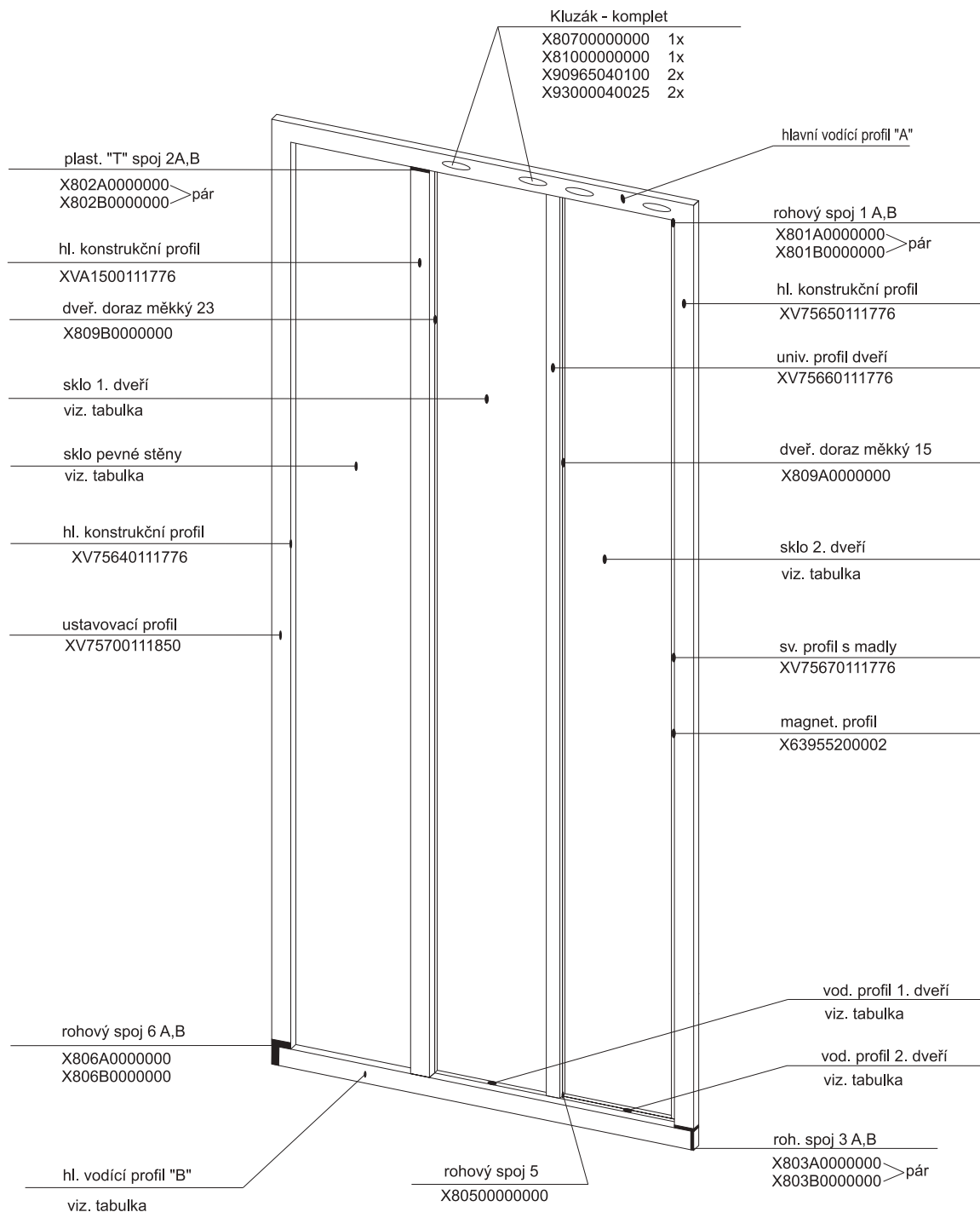
SKHP 6 - 90

pro výroby od roku 2004



SDP 3

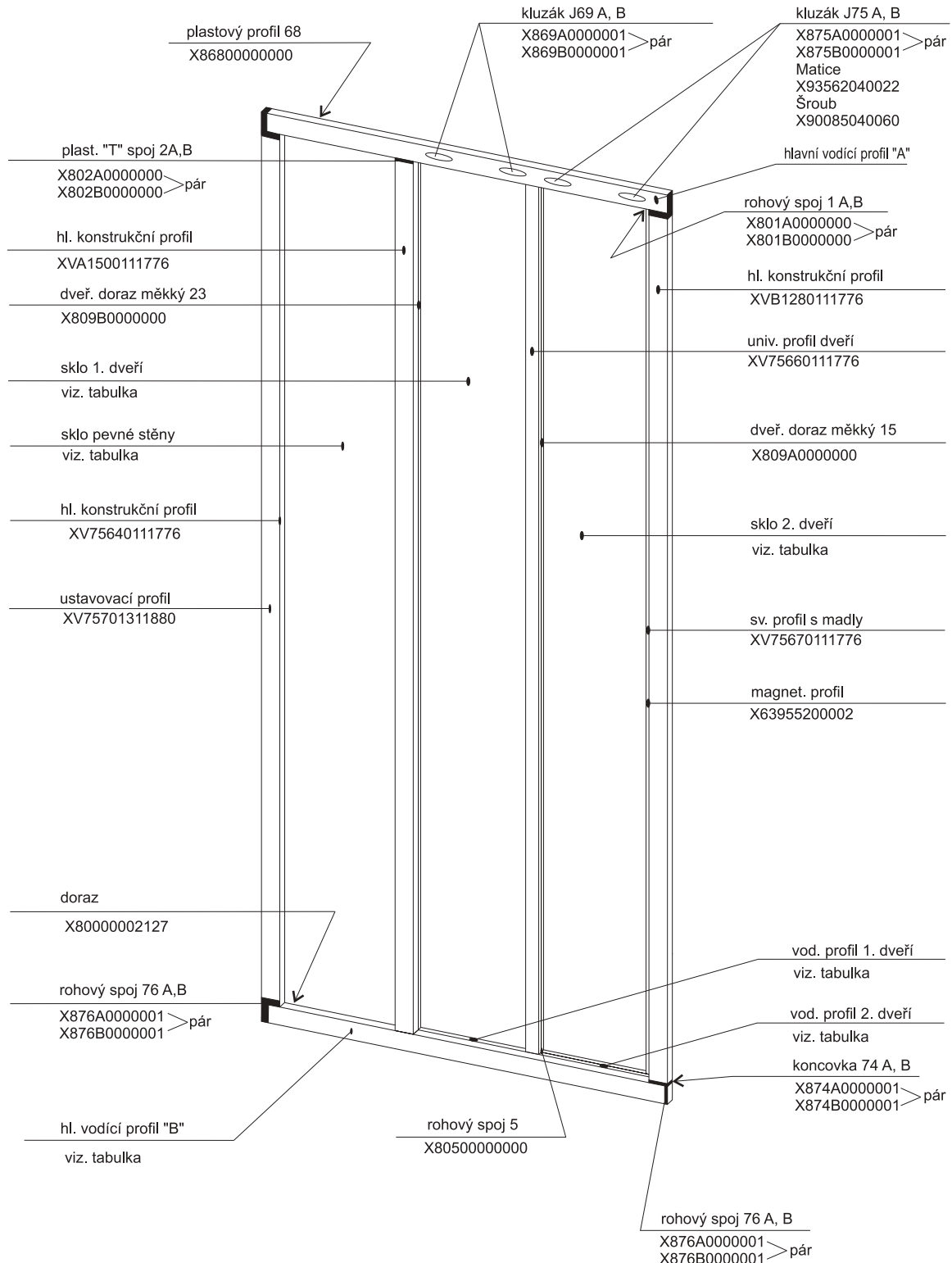
| SDP3 | Sklo PS a 1. dv. | Sklo 2. dv. | Hl. vodící profil "A" | Hl. vodící profil "B" | Vod. profil 1. dv. | Vod. profil 2. dv. |
|------|------------------|--------------|-----------------------|-----------------------|--------------------|--------------------|
| 80 | X4Z130H98216 | X4Z130H98231 | XV75630510750 | XV75630610750 | XV75680110242 | XV75690110257 |
| 90 | X4Z130H98250 | X4Z130H98265 | XV75630710850 | XV75630810850 | XV75680210276 | XV75690210291 |
| 100 | X4Z130H98283 | X4Z130H98298 | XV75631910950 | XV75632010950 | XV75681010309 | XV75690710324 |
| 110 | X4Z130H98316 | X4Z130H98331 | XV75632111050 | XV75632211050 | XV75681110342 | XV75690810357 |
| 120 | X4Z130H98350 | X4Z130H98365 | XV75630911150 | XV75631011150 | XV75680510376 | XV75690310391 |
| 130 | X4Z130H98383 | X4Z130H98398 | XV75635111250 | XV75635211250 | XV75681410409 | XV75691010424 |



ASDP 3

pro výroby od 01/2005 se systémem antiblock
(s plastovým profilem 68 a kluzáky J69 a 75)

| ASDP3 | Sklo PS a 1. dv. | Sklo 2. dv. | Hl. vodící profil "A" | Hl. vodící profil "B" | Vod. profil 1. dv. | Vod. profil 2. dv. |
|-------|------------------|--------------|-----------------------|-----------------------|--------------------|--------------------|
| 80 | X4Z130H98216 | X4Z130H98231 | XVB1250910750 | XVB1251010750 | XVA0472810242 | XVB1270210257 |
| 90 | X4Z130H98250 | X4Z130H98265 | XVB1251110850 | XVB1251210850 | XVA0472910276 | XVB1270310291 |
| 100 | X4Z130H98283 | X4Z130H98298 | XVB1251310950 | XVB1251410950 | XVA0473010309 | XVB1270410324 |
| 110 | X4Z130H98316 | X4Z130H98331 | XVB1251511050 | XVB1251611050 | XVA0473110342 | XVB1270510357 |
| 120 | X4Z130H98350 | X4Z130H98365 | XVB1251711150 | XVB1251811150 | XVA0471810376 | XVB1270610391 |
| 130 | X4Z130H98383 | X4Z130H98398 | XVB1251911250 | XVB1252011250 | XVA0473210409 | XVB1270710424 |



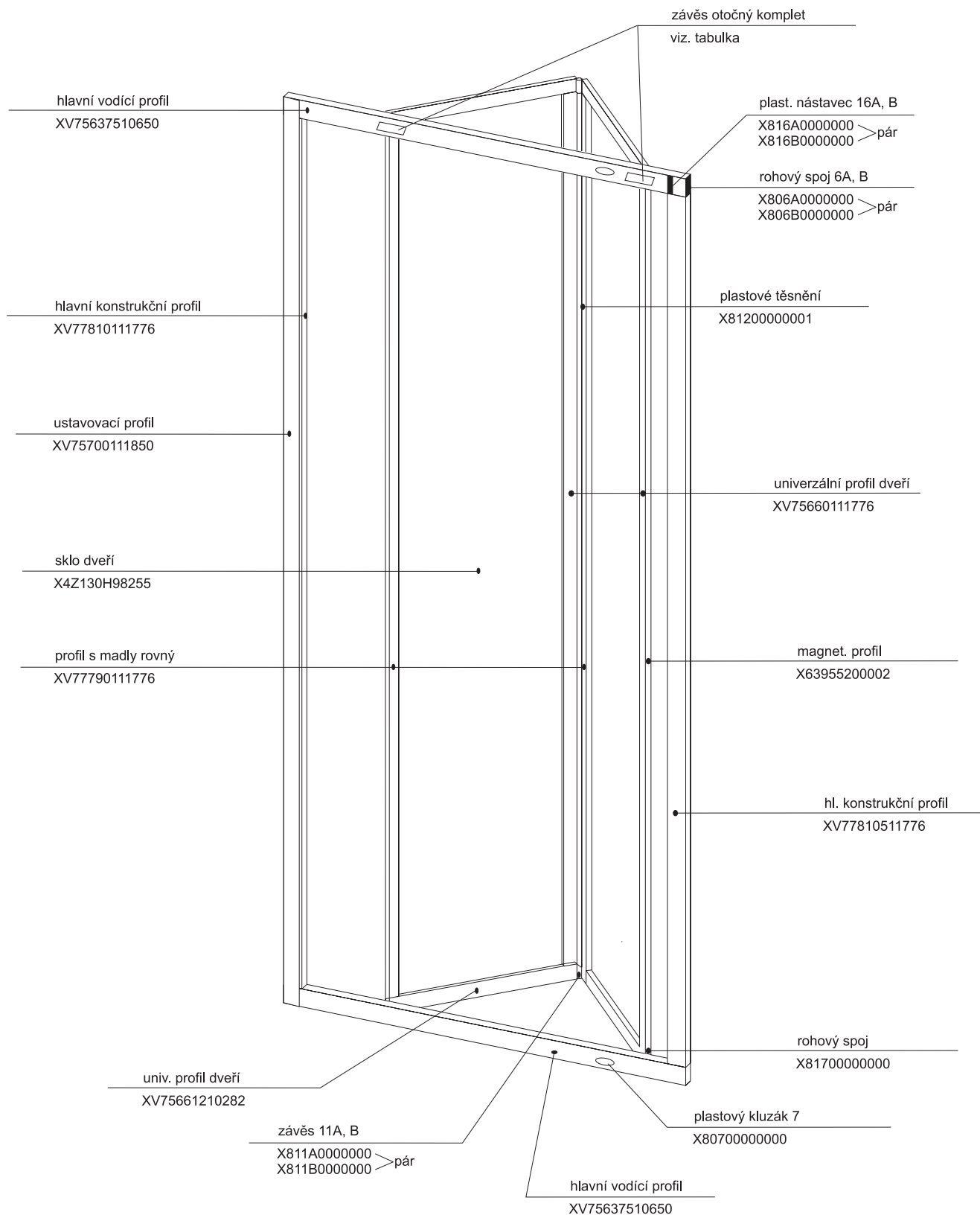
SDZ 2 - 70

závěs pro skleněnou výplň

| | | |
|------------------------|------|--------------|
| Plast. tělo závěsu 15A | 1 ks | X815A0000000 |
| Plast. čep závěsu 15C | 1 ks | X815C0000000 |
| Kluzák oboustranný 15F | 1 ks | X815F0000000 |
| Šroub M4 x 16 | 1 ks | X90085040160 |
| Matice M4 | 1 ks | X93000040025 |

závěs pro plastovou výplň

| | | |
|------------------------|------|--------------|
| Plast. tělo závěsu 15A | 1 ks | X815A0000000 |
| Plast. čep závěsu 15C | 1 ks | X815C0000000 |
| Kluzák oboustranný 15D | 1 ks | X815D0000000 |
| Šroub M4 x 16 | 1 ks | X90085040160 |
| Matice M4 | 1 ks | X93000040025 |



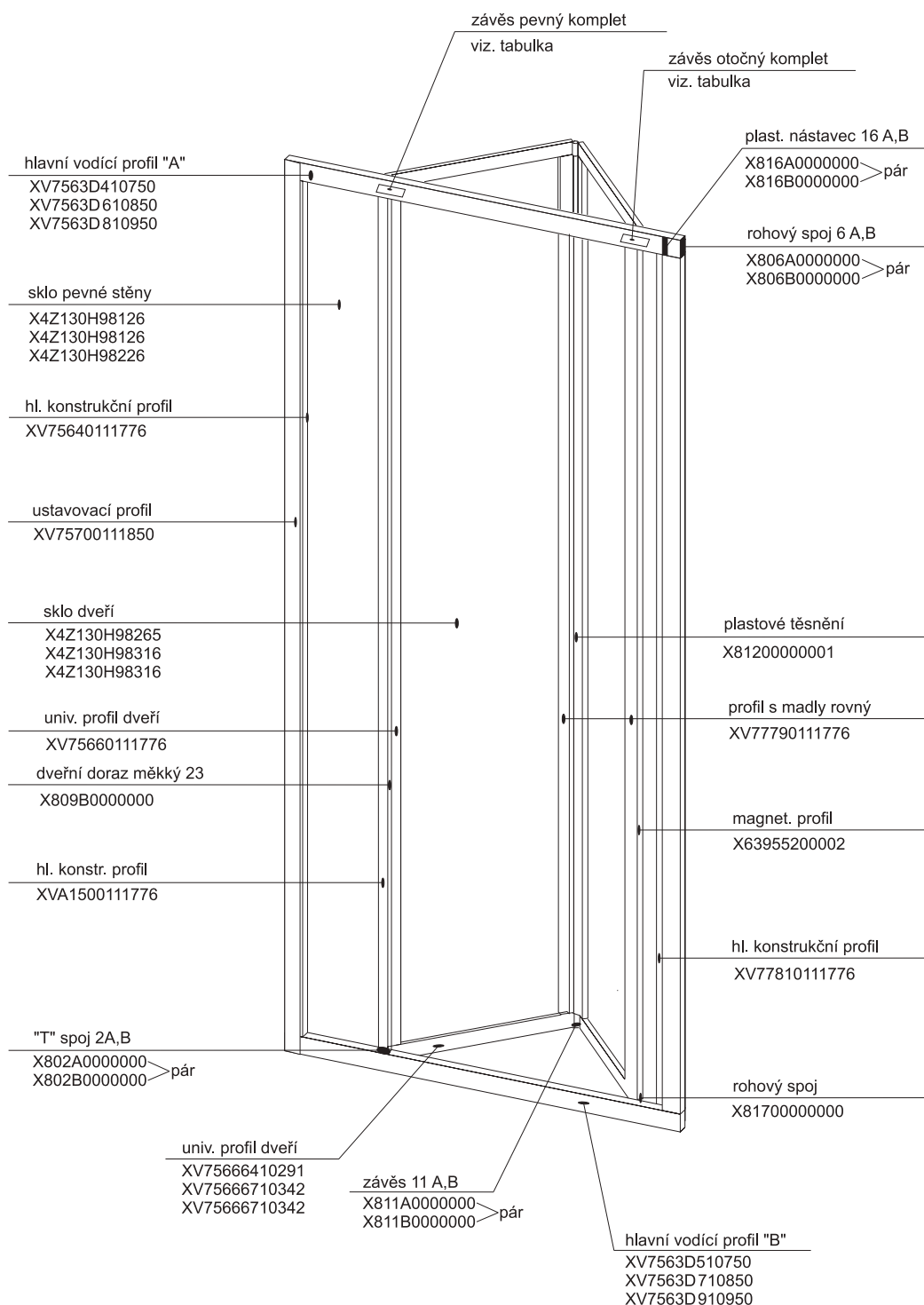
SDZ 3 - 80 - 90 - 100

závěs pevný (přišroubovaný)

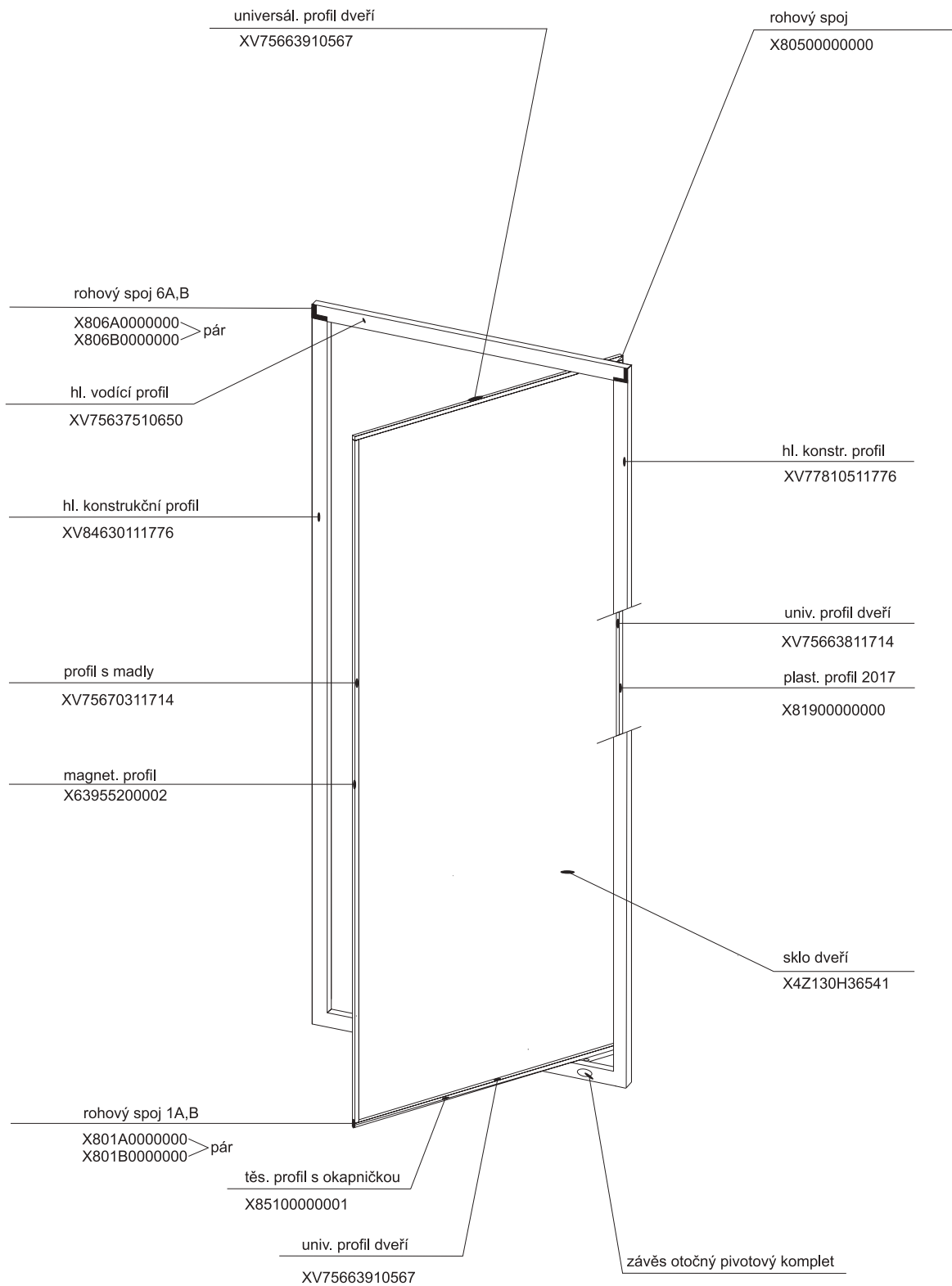
| | | |
|------------------------|------|--------------|
| Plast. tělo závěsu 15A | 1 ks | X815A0000000 |
| Plast. čep závěsu 15C | 1 ks | X815C0000000 |
| Kluzák oboustranný 15F | 1 ks | X815F0000000 |
| Šroub M4 x 16 | 1 ks | X90085040160 |
| Maticе M4 | 1 ks | X93000040025 |

závěs otočný

| | | |
|------------------------|------|--------------|
| Plast. tělo závěsu 15A | 1 ks | X815A0000000 |
| Plast. čep závěsu 15C | 1 ks | X815C0000000 |
| Kluzák oboustranný 15D | 1 ks | X815D0000000 |
| Šroub M4 x 16 | 1 ks | X90085040160 |
| Maticе M4 | 1 ks | X93000040025 |



SDOP - 70

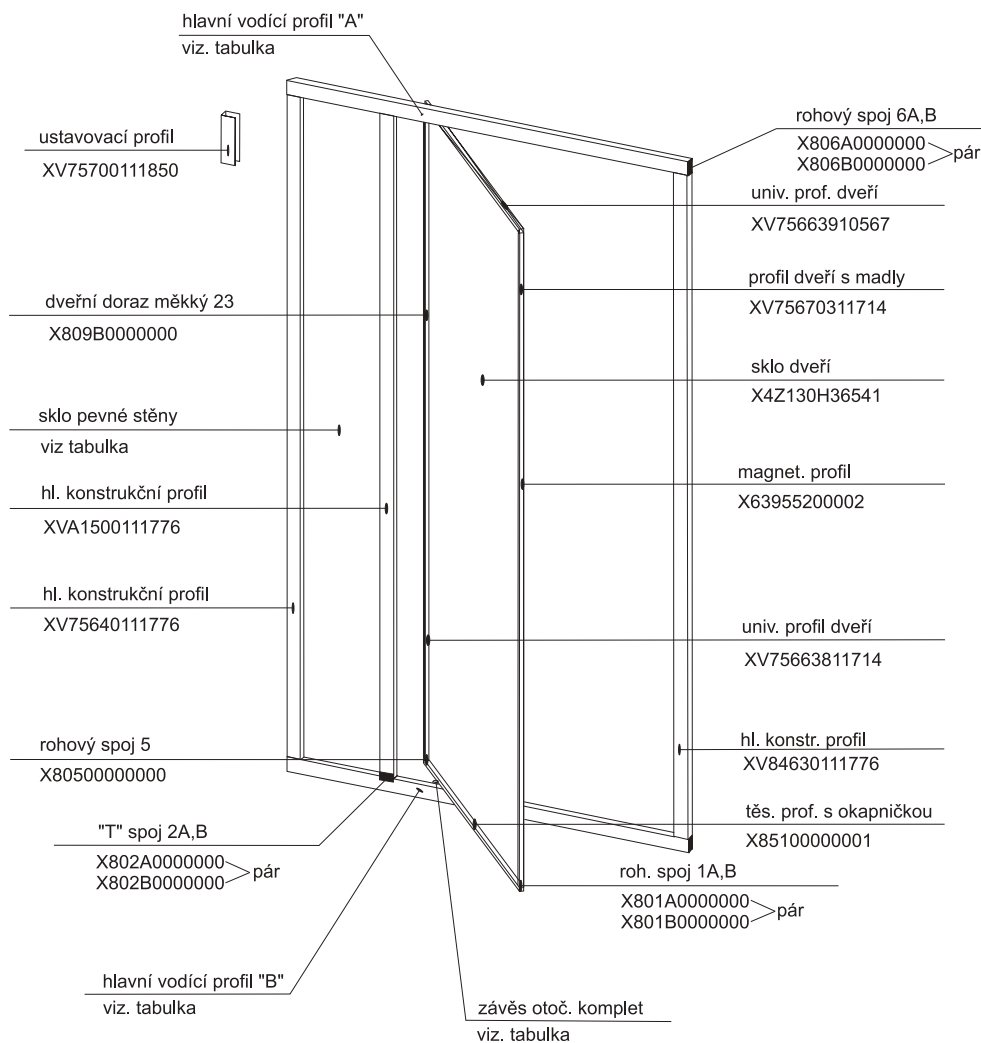


SDOP

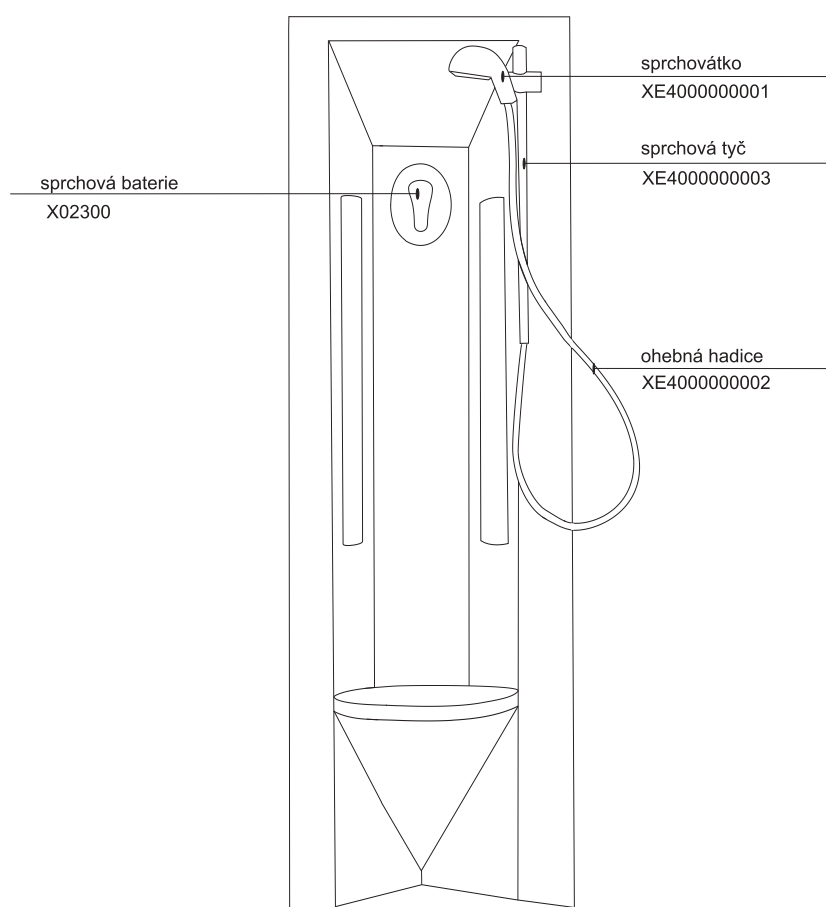
| SDOP | Sklo PS | Hl. vodící profil "A" | Hl. vodící profil "B" |
|------|--------------|-----------------------|-----------------------|
| 80 | X4Z130H98126 | XV7563A310750 | XV7563A410750 |
| 90 | X4Z130H98226 | XV7563A510850 | XV7563A610850 |
| 100 | X4Z130H98326 | XV7563A911050 | XV7563A810950 |
| 110 | X4Z130H98426 | XV7563A310753 | XV7563B011050 |
| 120 | X4Z130H98526 | XV7563B111150 | XV7563B211150 |
| 130 | X4Z130H98626 | XV7563B311250 | XV7563B411250 |

Závěs otočný pivotový - komplet

| | |
|----------------------------|--------------|
| Plastový kluzák 15F | X815F0000000 |
| Tělo závěsu pivot dveří 52 | X85200000000 |
| Čep závěsu pivot dveří 53 | X85300000000 |
| Šroub M5 x 30 | X90085050300 |



Sprchový box



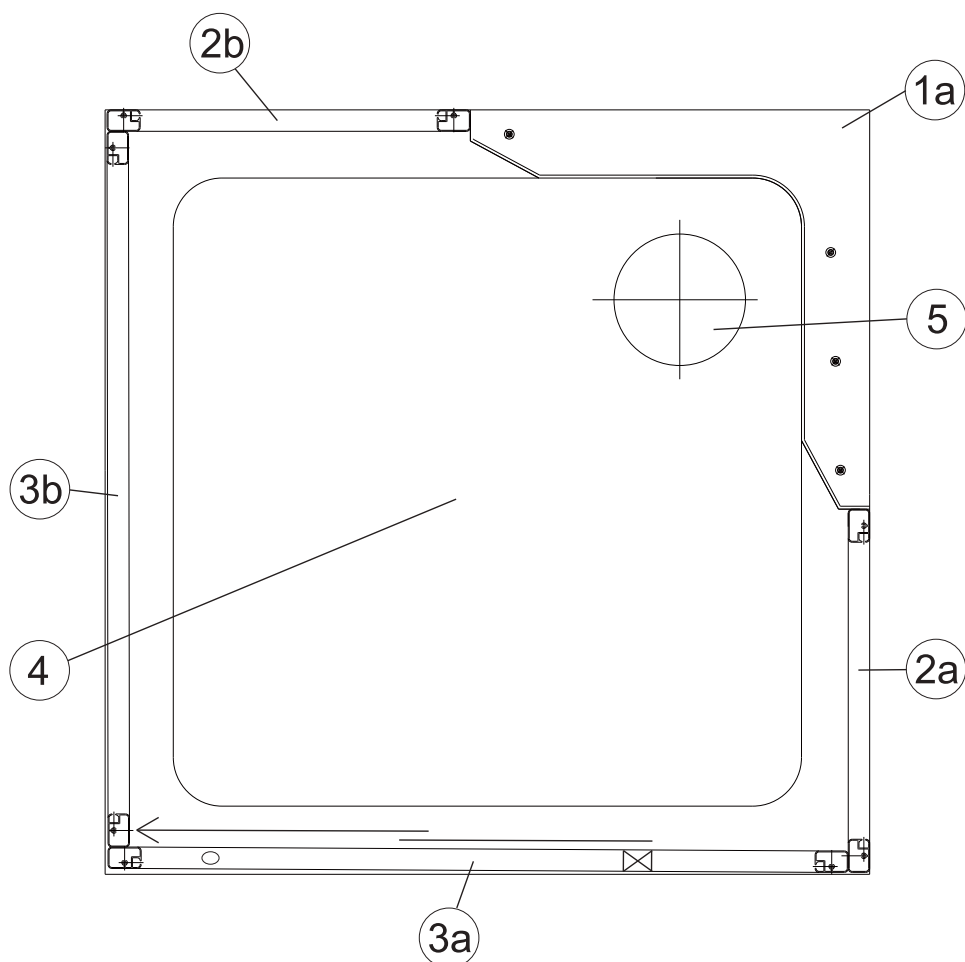
Sprchový box

ASBP 3 - 80

ASBP 3 - 90

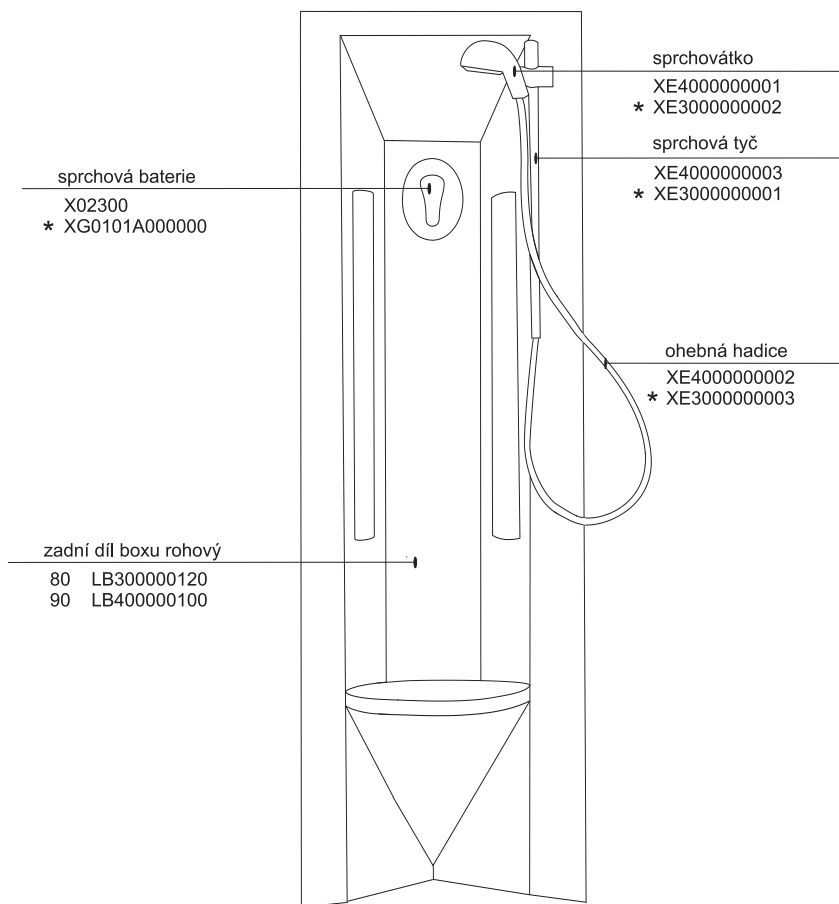
HM ASBP3 - 90

platí pro výrobky zhotovené od května 2005

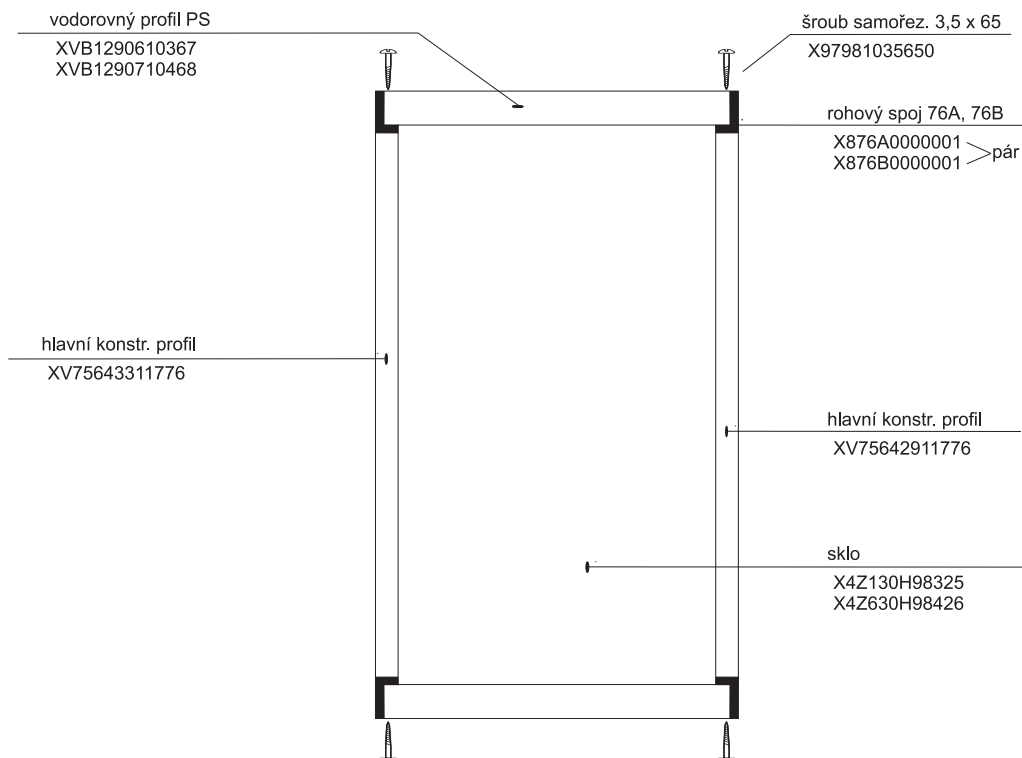


| | |
|------------------------------------|------|
| 1a. Rohový plastový díl 80,90 | 1 ks |
| 2a. Zadní pevná stěna pravá 80, 90 | 1 ks |
| b. Zadní pevná stěna levá 80, 90 | 1 ks |
| 3a. Trojdílné posuvné dveře 80,90 | 1 ks |
| b. Boční pevná stěna 80, 90 | 1 ks |
| Samostatný výrobek | |
| 4. Sprchová vanička ANGELA 80, 90 | 1 ks |
| 5. Sprchový sifon \varnothing 90 | 1 ks |

1a - rohový plastový díl 80,90 * HM 90



2a, 2b zadní díl - pevná stěna P (L) 80, 90

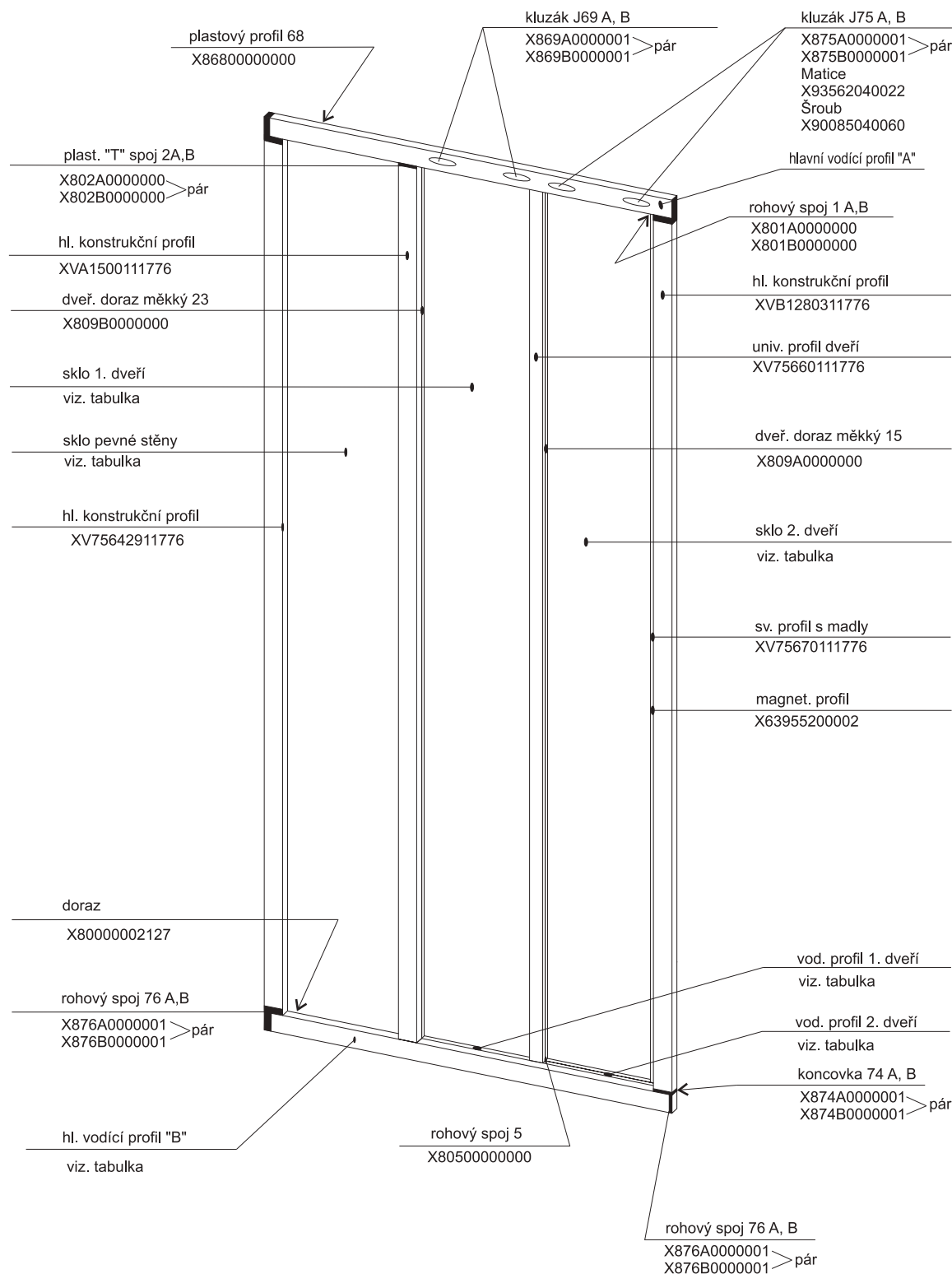


3a

ASDP 3 - 80 - 90

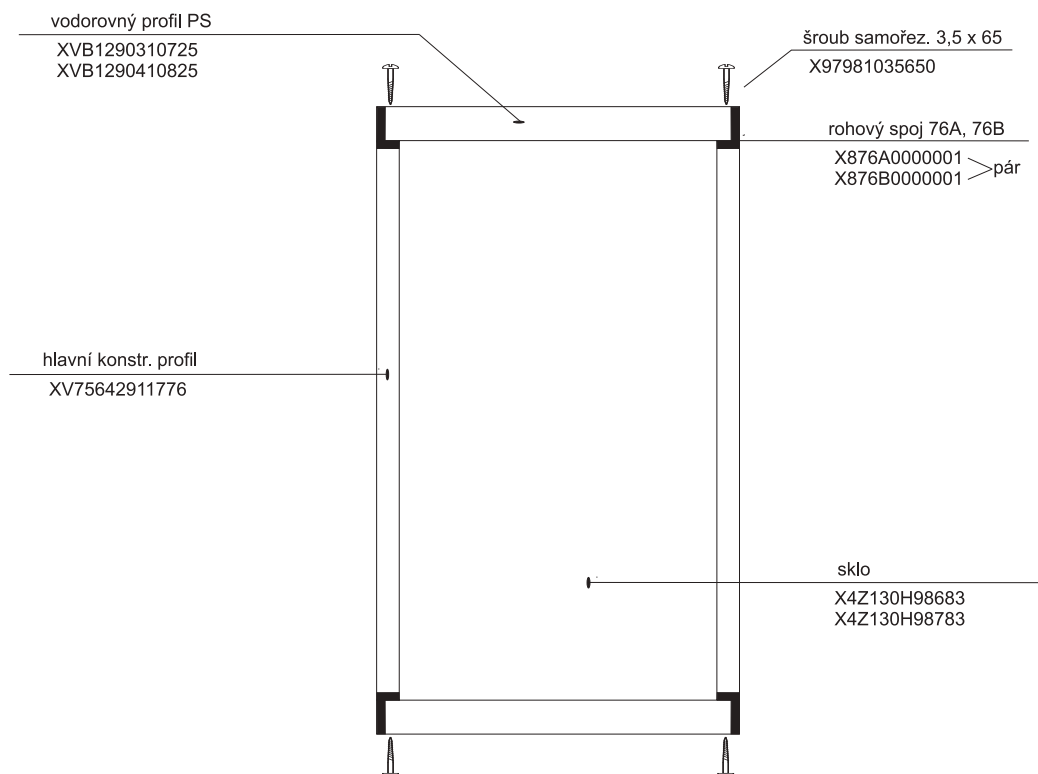
platí pro výrobky zhotovené od května 2005

| ASDP3 | Sklo PS a 1. dv. | Sklo 2. dv. | Hl. vodící profil "A" | Hl. vodící profil "B" | Vod. profil 1. dv. | Vod. profil 2. dv. |
|-------|------------------|--------------|-----------------------|-----------------------|--------------------|--------------------|
| 80 | X4Z130H98216 | X4Z130H98231 | XVB1250910750 | XVB1251010750 | XVA0472810242 | XVB1270210257 |
| 90 | X4Z130H98250 | X4Z130H98265 | XVB1251110850 | XVB1251210850 | XVA0472910276 | XVB1270310291 |



3b - boční pevná stěna 80, 90

platí pro boxy 80, 90 zhotovené od května 2005



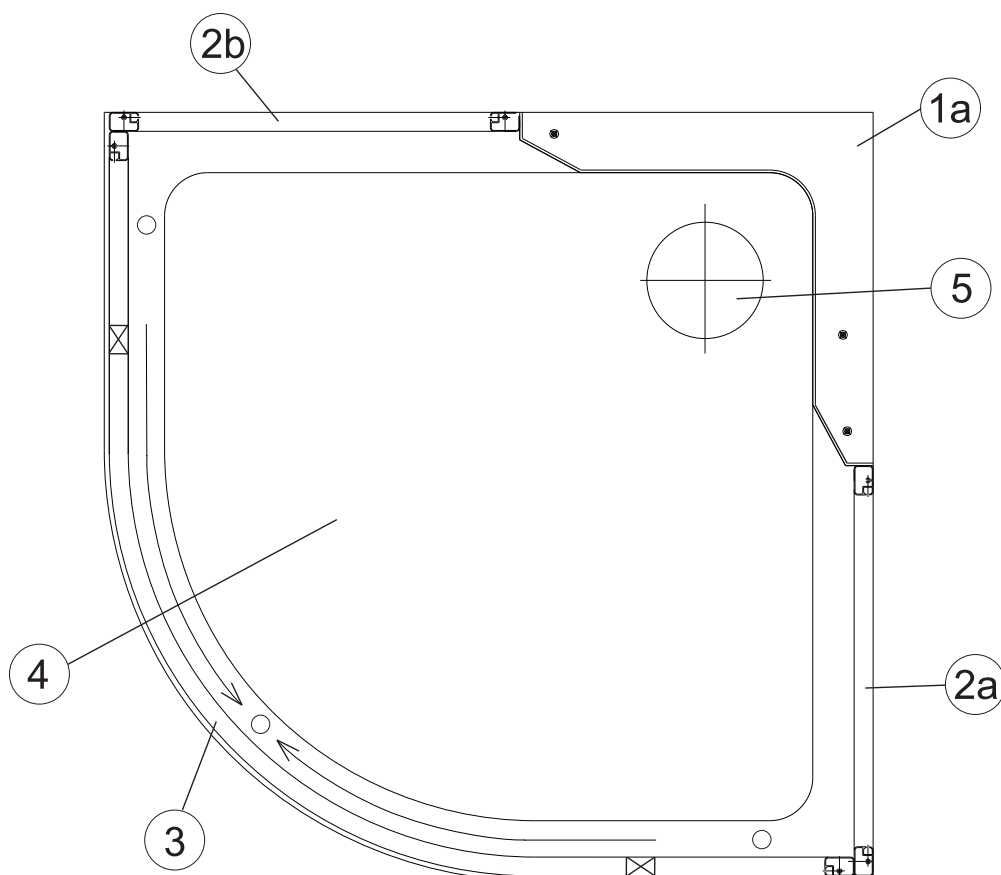
Sprchový box

ASBKP 6 - 80

ASBKP 6 - 90

HM ASBKP 6 - 90

platí pro výrobky zhotovené od května 2005

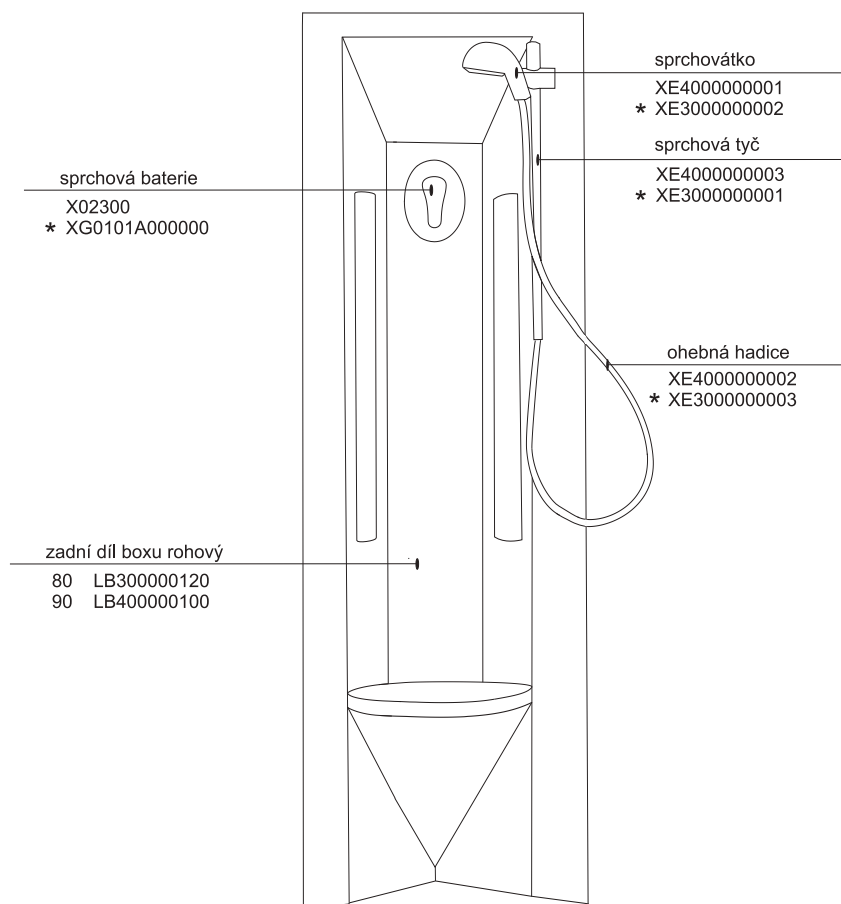


- | | |
|--|------|
| 1a. Rohový plastový díl 80,90 | 1 ks |
| 2a. Zadní pevná stěna pravá 80, 90 | 1 ks |
| b. Zadní pevná stěna levá 80, 90 | 1 ks |
| 3. Čtvrtekruhový vstupní díl SBKP6 80,90 | 1 ks |

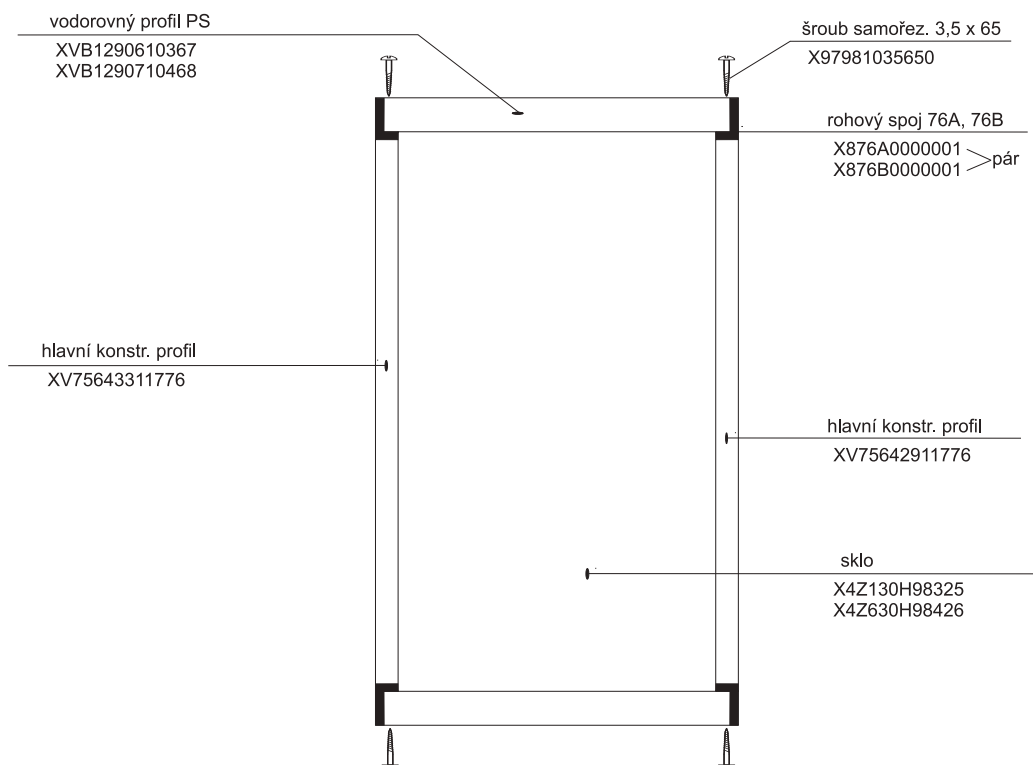
Samostatný výrobek

- | | |
|------------------------------------|------|
| 4. Sprchová vanička RONDA 80, 90 | 1 ks |
| 5. Sprchový sifon \varnothing 90 | 1 ks |

1a - rohový plastový díl 80,90 * HM 90



2a, 2b zadní díl - pevná stěna P (L) 80, 90

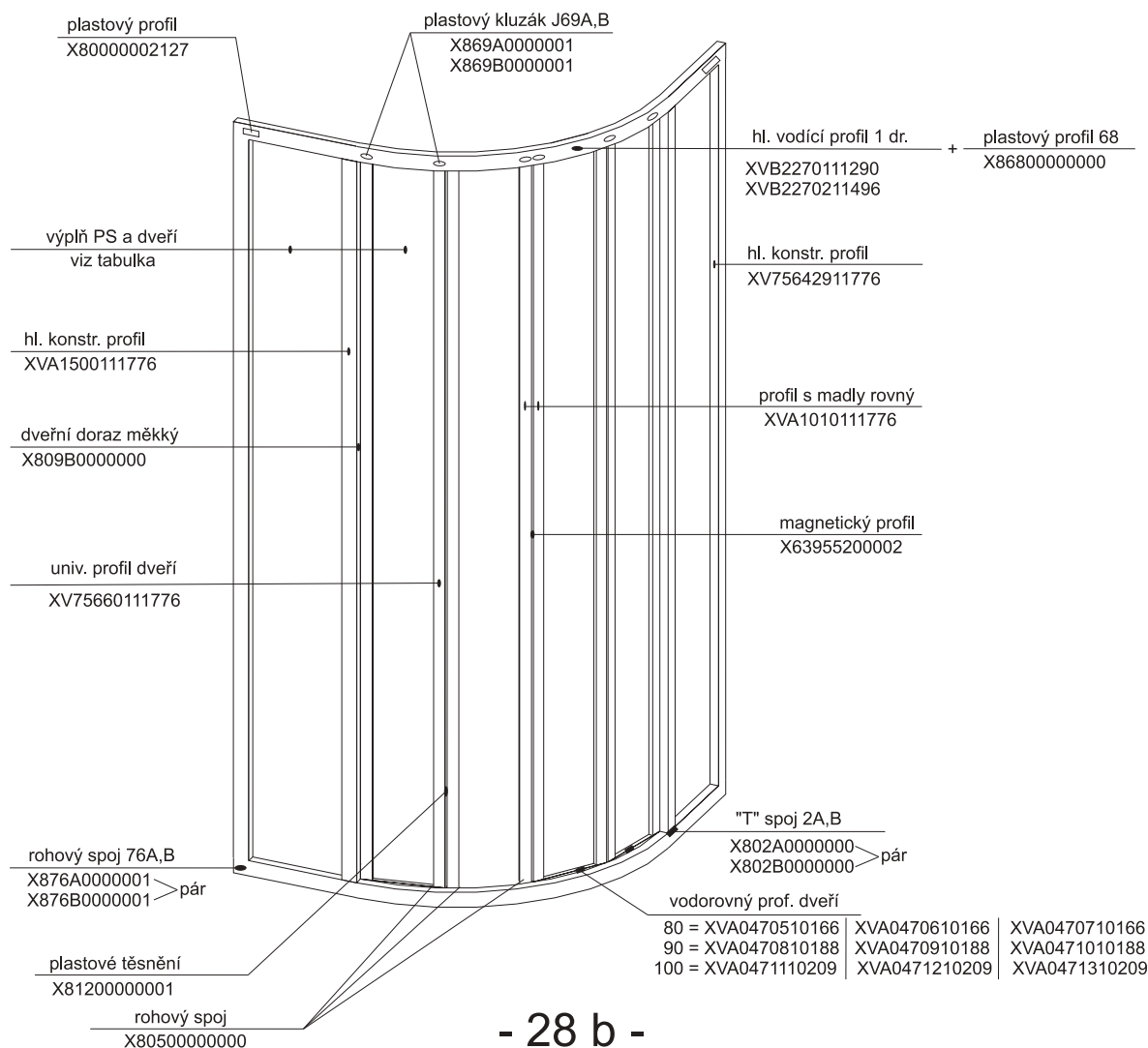


ASKKP 6 - s jednodrážkovým hl. vodícím profilem, kluzáky J69 a plastovým profilem 68

platí pro boxy zhotovené od května 2005

| Výplň | Typ - rozměr v mm (pevná stěna/dveře) | |
|-------------|---------------------------------------|---|
| | | ASKKP6 - 80 1798 x 265 1798 x 140 |
| Pearl | X41125H98265 X41125H98140 | X41125H98325 X41125H98162 |
| Transparent | X4Z130H98265 X4Z130H98140 | X4Z130H98325 X4Z130H98162 |
| Grape | X4G130H98265 X4G130H98140 | X4G130H98325 X4G130H98162 |
| Strip | X4ZP30H98265 X4ZP30H98140 | X4ZP30H98325 X4ZP30H98162 |
| Smoke | X4Z430H98265 X4Z430H98140 | X4Z430H98325 X4Z430H98162 |
| Rain | X44125H98265 X44125H98140 | X44125H98325 X44125H98162 |

| Výrobek | SIČ |
|------------------------------------|--------------|
| plastový profil zasklívací tvrdý 8 | X80800000000 |
| šroub samořezný 3,5 x 6,5 | X97981035065 |
| šroub samořezný 3,5 x 13 | X97981035130 |
| šroub samořezný 3,5 x 38 | X97981035380 |
| šroub samořezný 3,5 x 65 | X97981035650 |



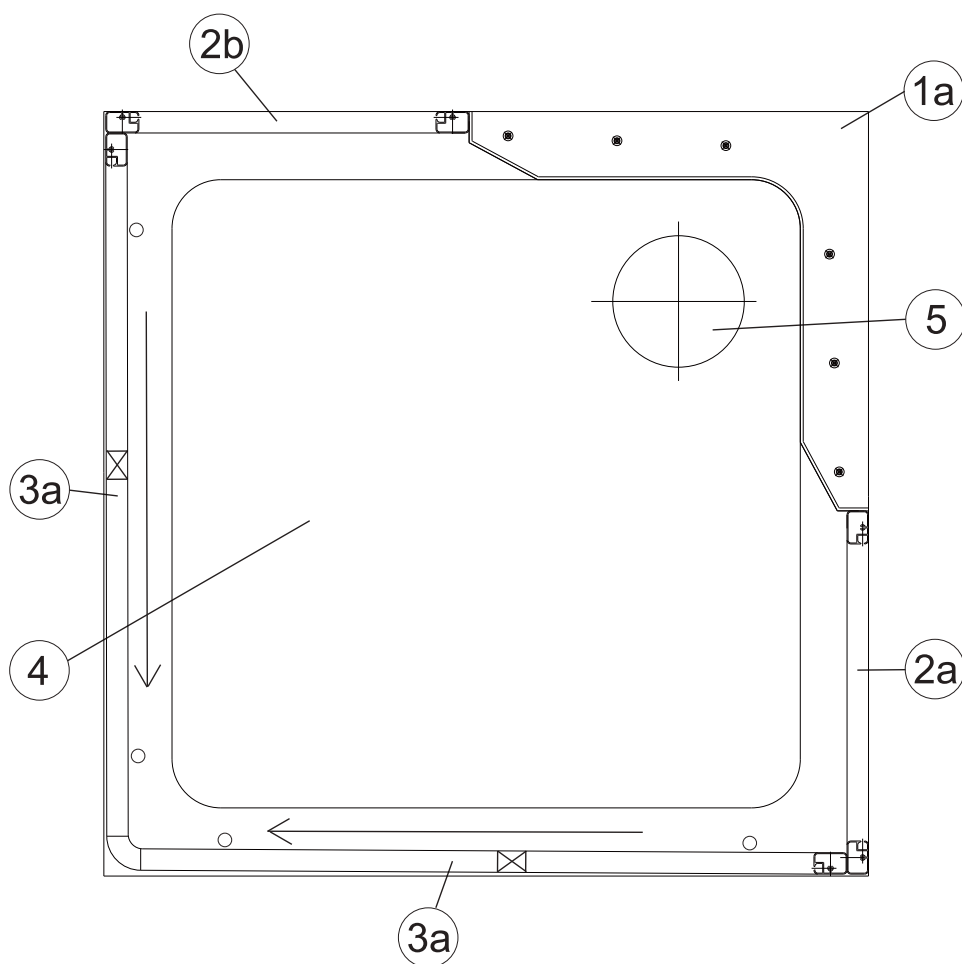
Sprchový box

ASBRV 2 - 80

ASBRV 2 - 90

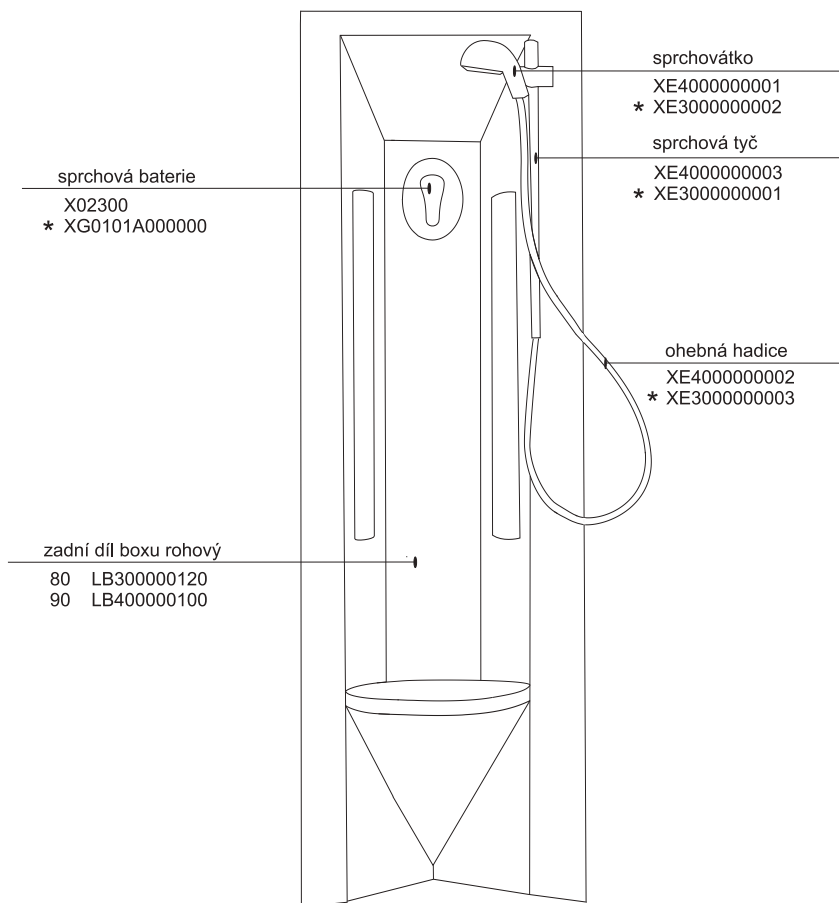
HM ASBRV 2 - 90

platí pro výrobky zhotovené od května 2005

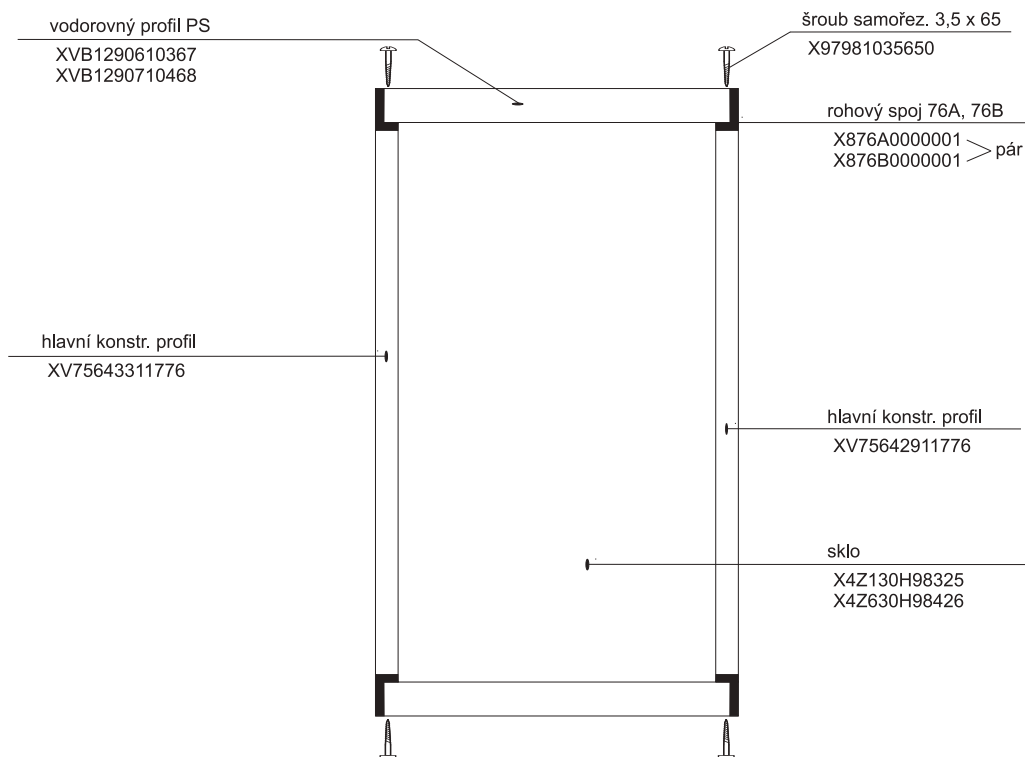


| | |
|---|------|
| 1a. Rohový plastový díl 80,90 | 1 ks |
| 2a. Zadní pevná stěna pravá 80, 90 | 1 ks |
| b. Zadní pevná stěna levá 80, 90 | 1 ks |
| 3a. Rohový vstupní díel ASRV2 80,90 | 2 ks |
| Samostatný výrobek | |
| 4. Sprchová vanička ANGELA 80, 90 | 1 ks |
| 5. Sprchový sifon Ø 90 | 1 ks |

1a - rohový plastový díl 80,90 * HM 90



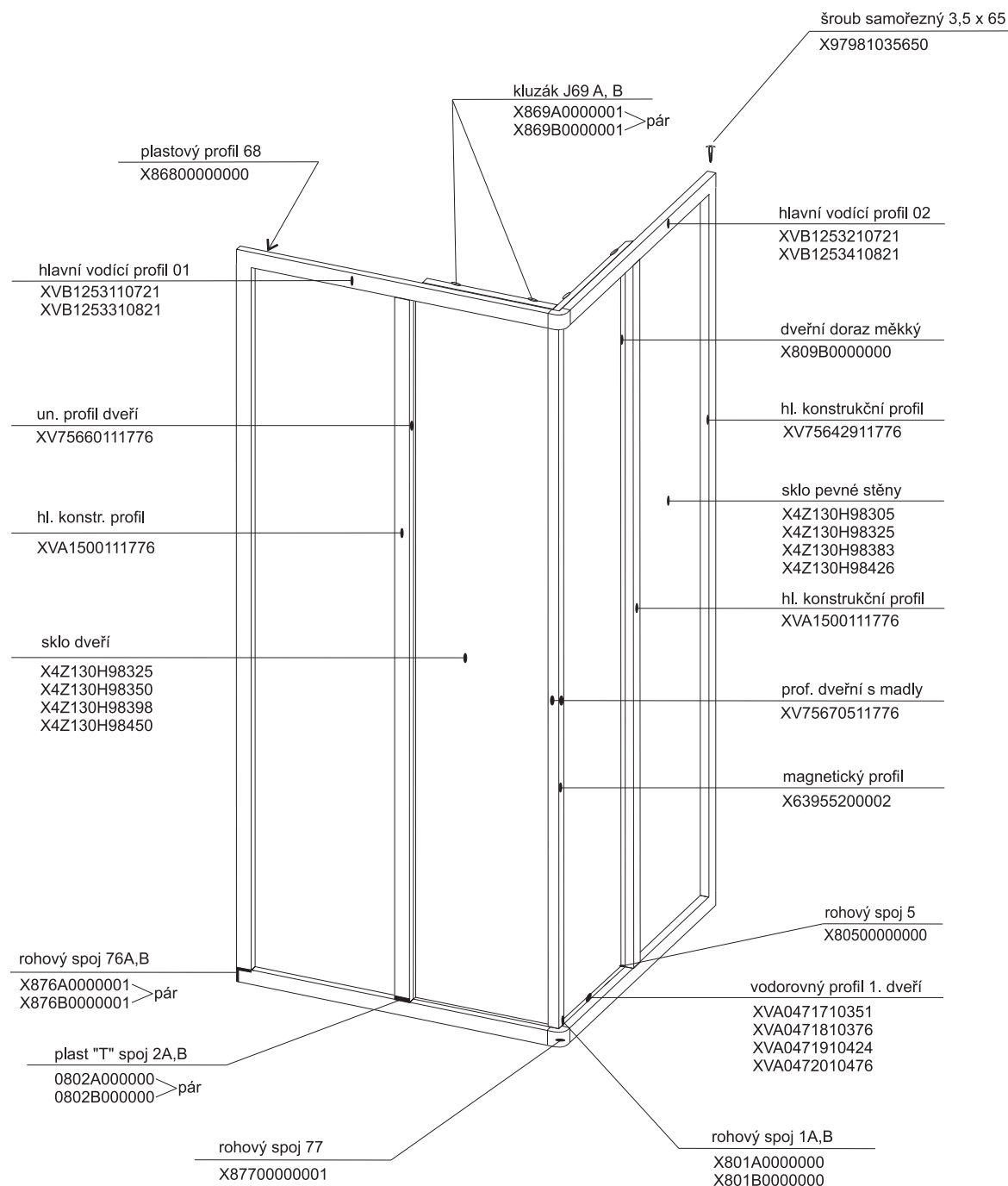
2a, 2b zadní díl - pevná stěna P (L) 80, 90



3a

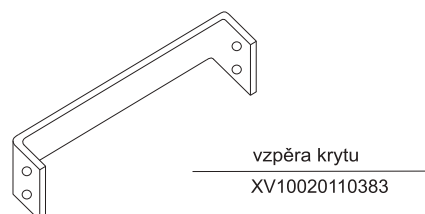
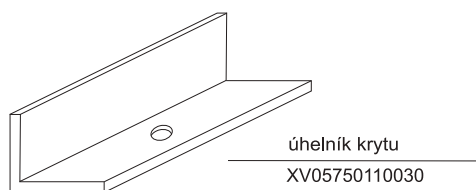
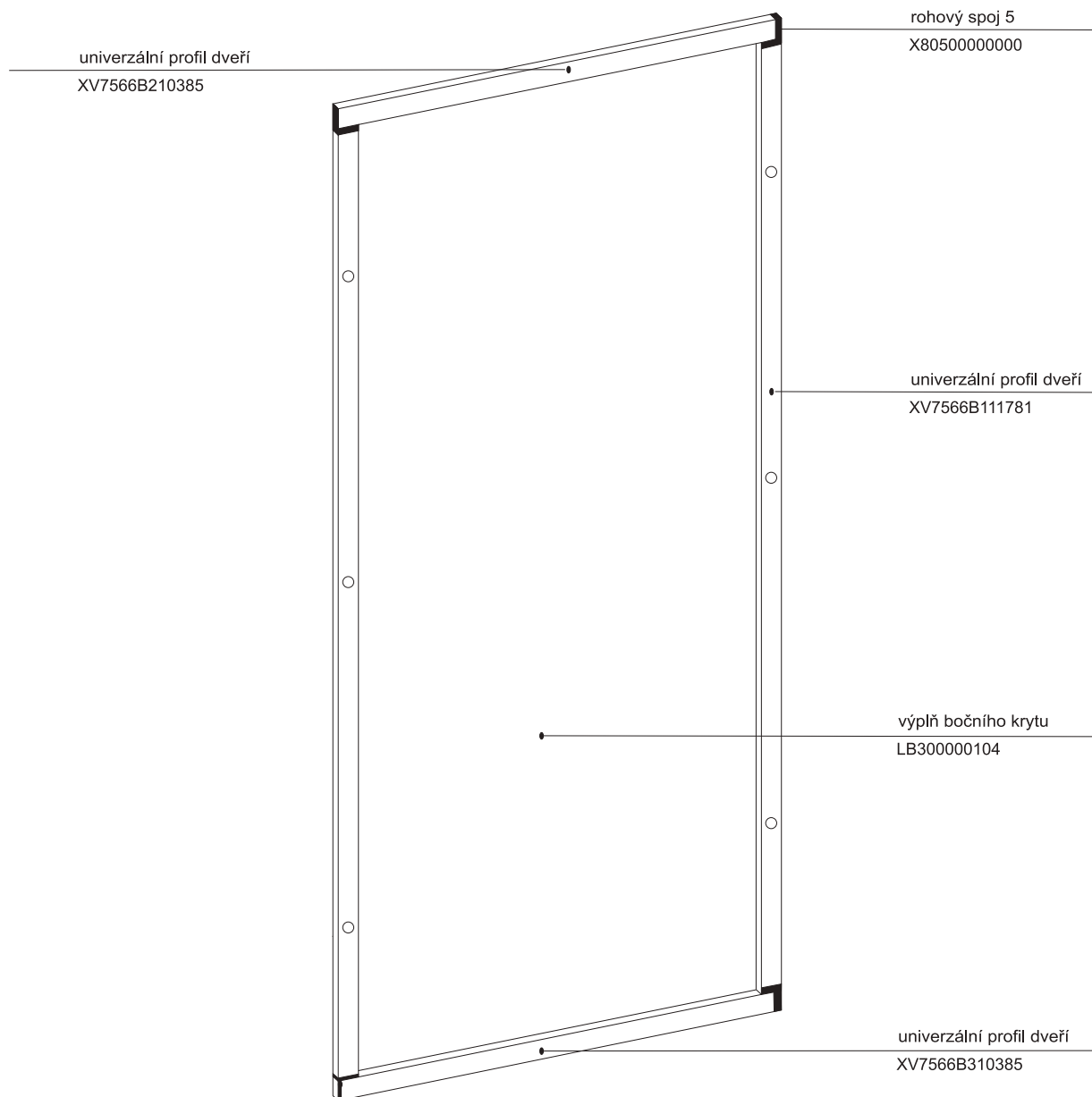
ASRV 2 - 80 - 90

platí pro boxy zhotovené od května 2005



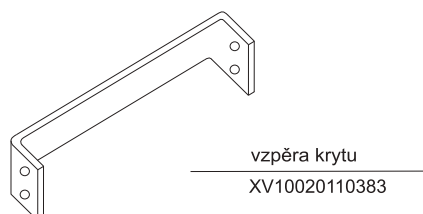
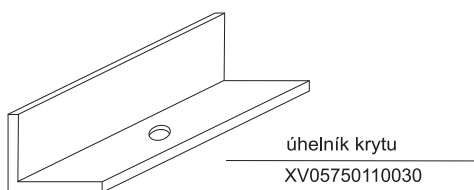
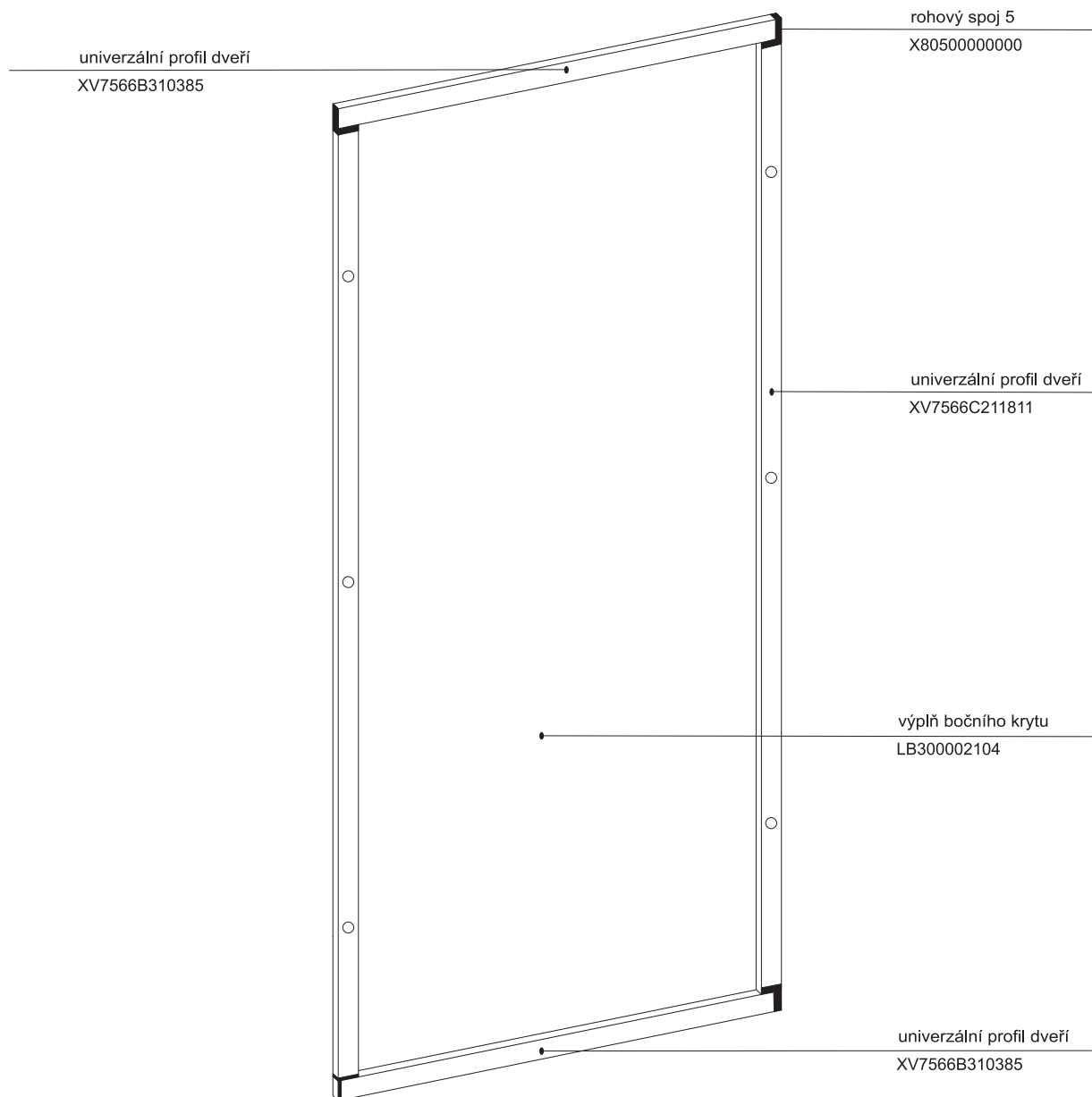
Boční kryt boxu

pro výrobky vyrobené do dubna 2005

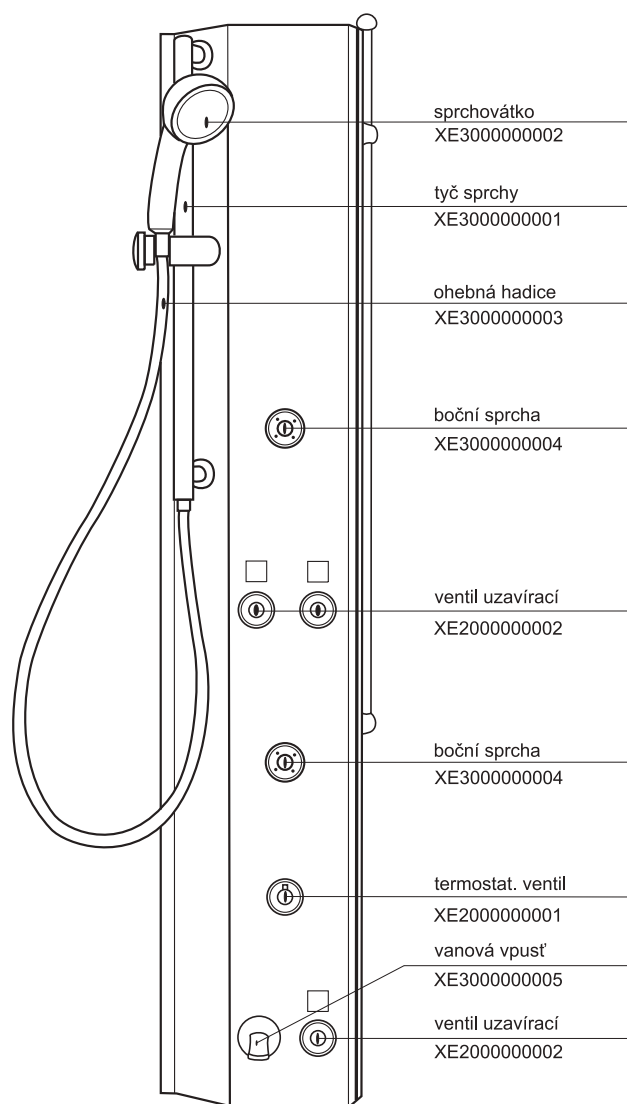


Boční kryt boxu ASB - výšky 1880 mm

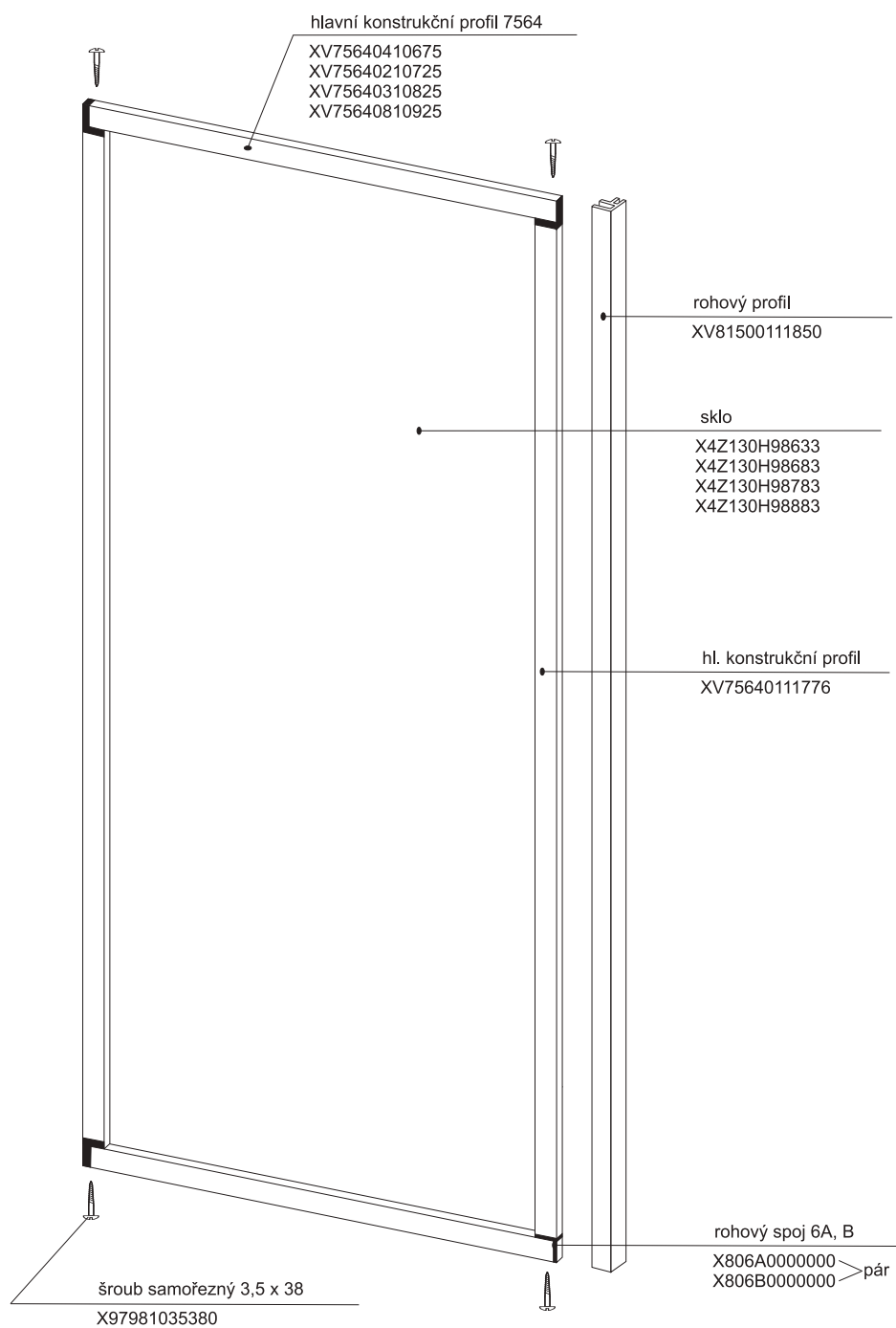
pro výrobky vyrobené od května 2005



HMP Rosa - sloup

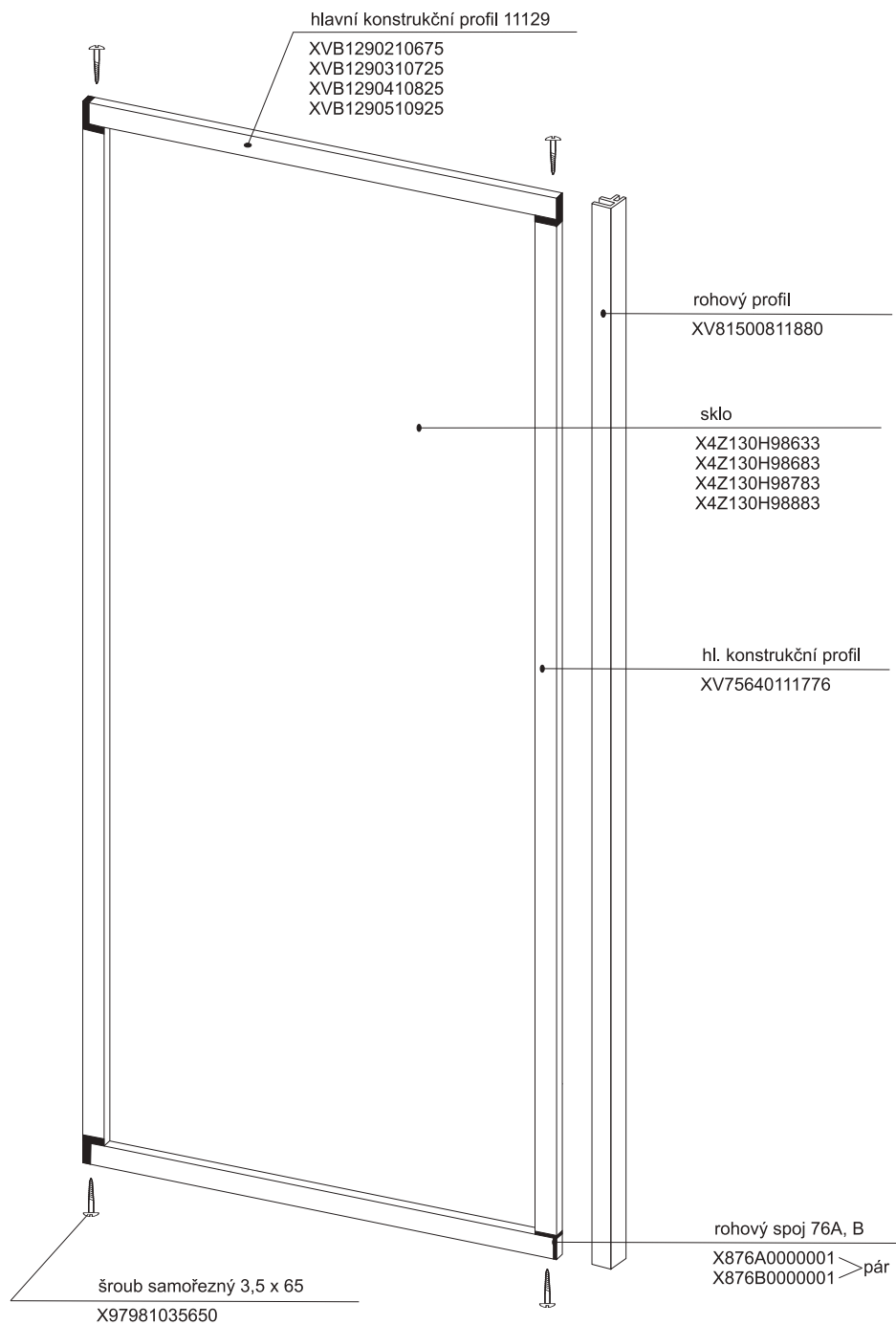


PSS - 75
- 80
- 90
- 100

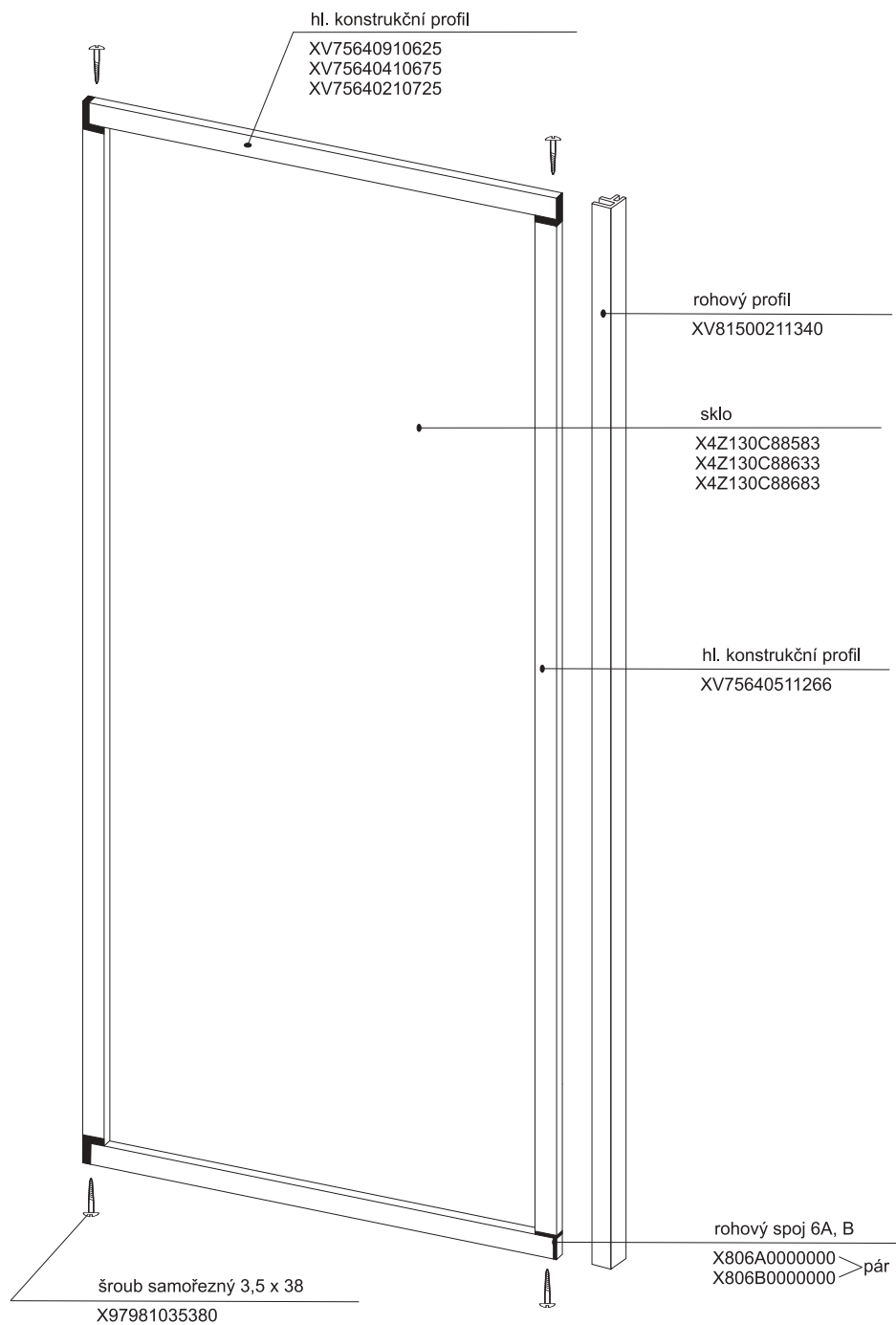


APSS - 75 - 80 - 90 - 100

pro výrobky od roku 2005

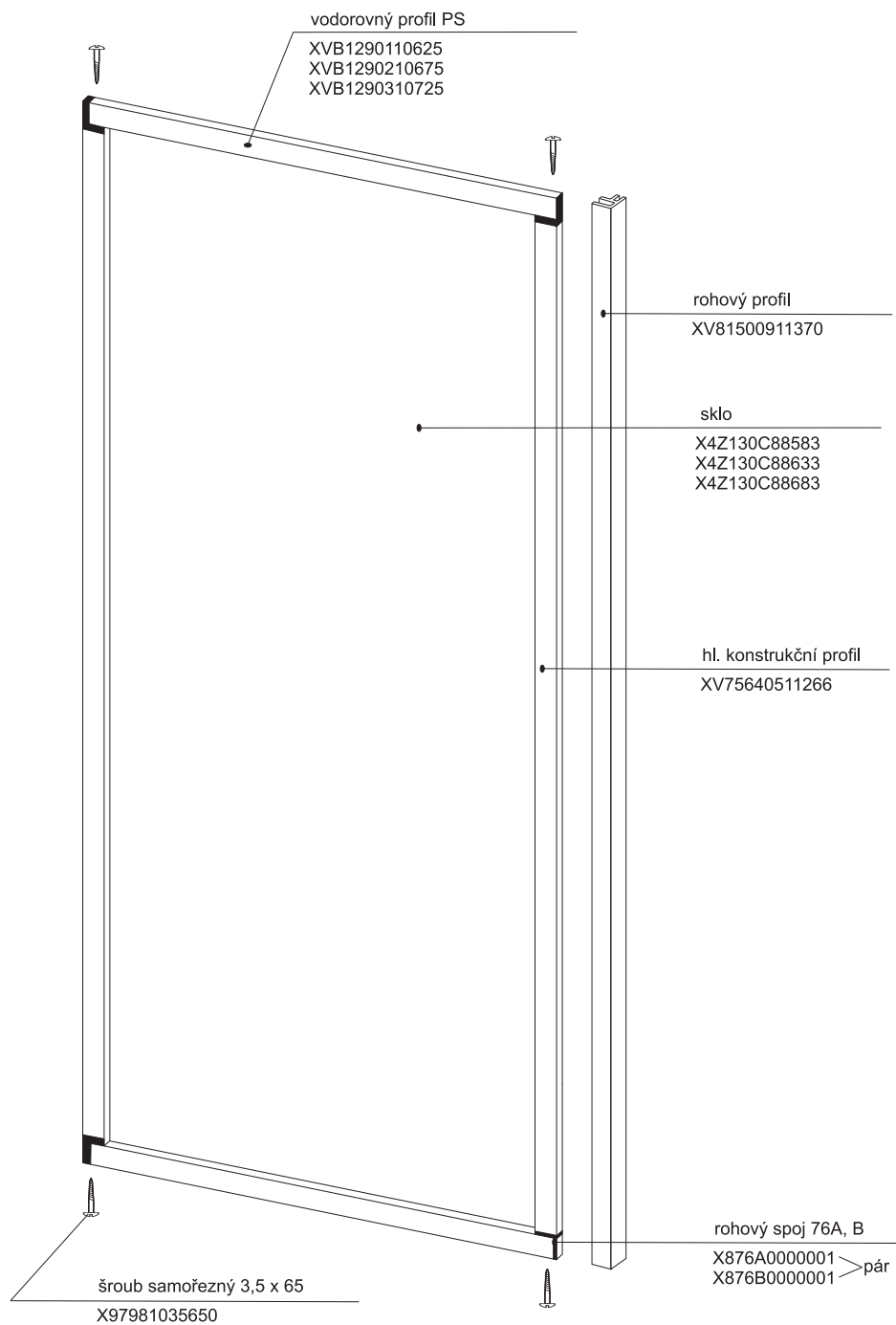


PSV - 70
- 75
- 80

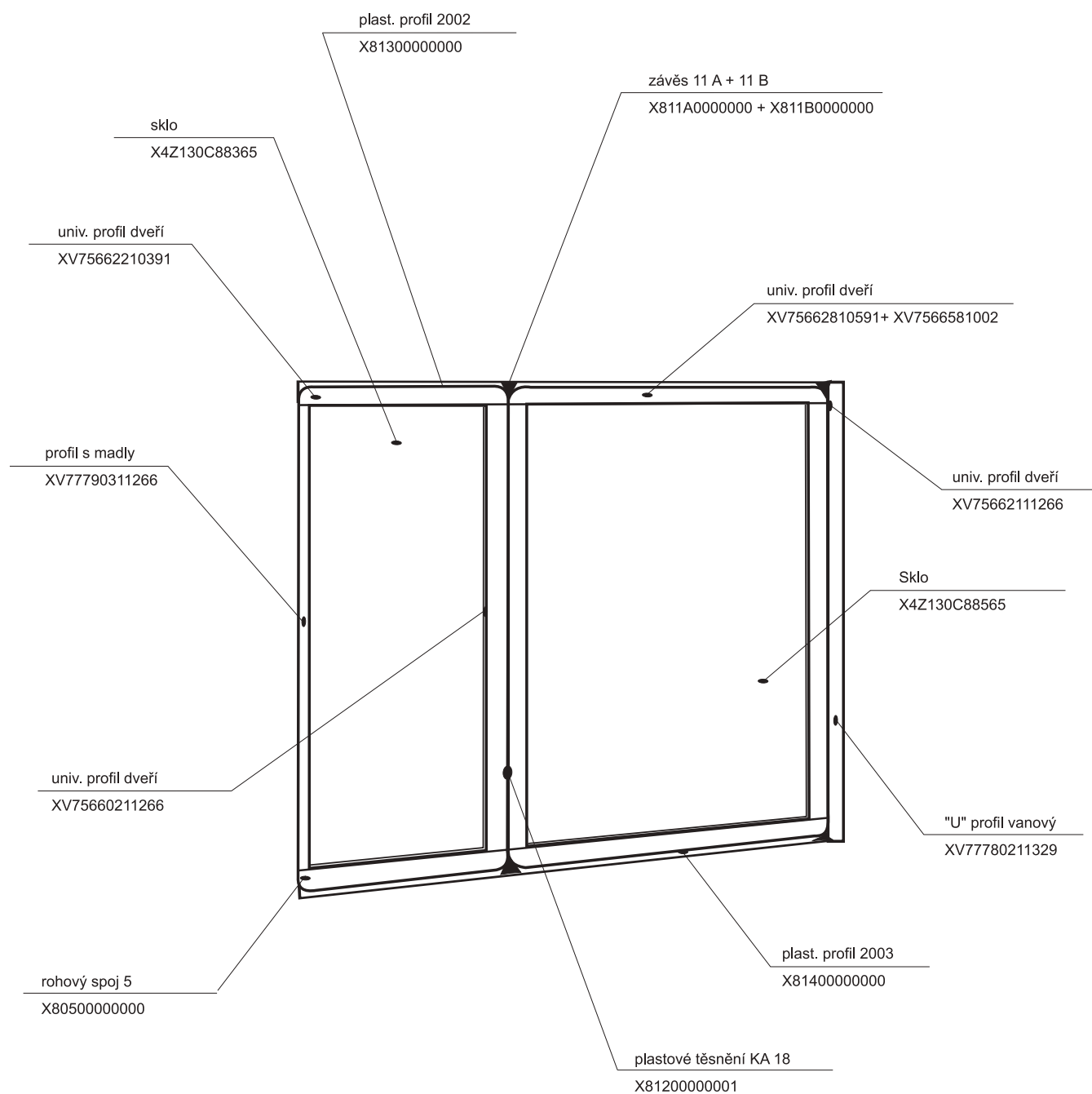


APSV - 70 - 75 - 80

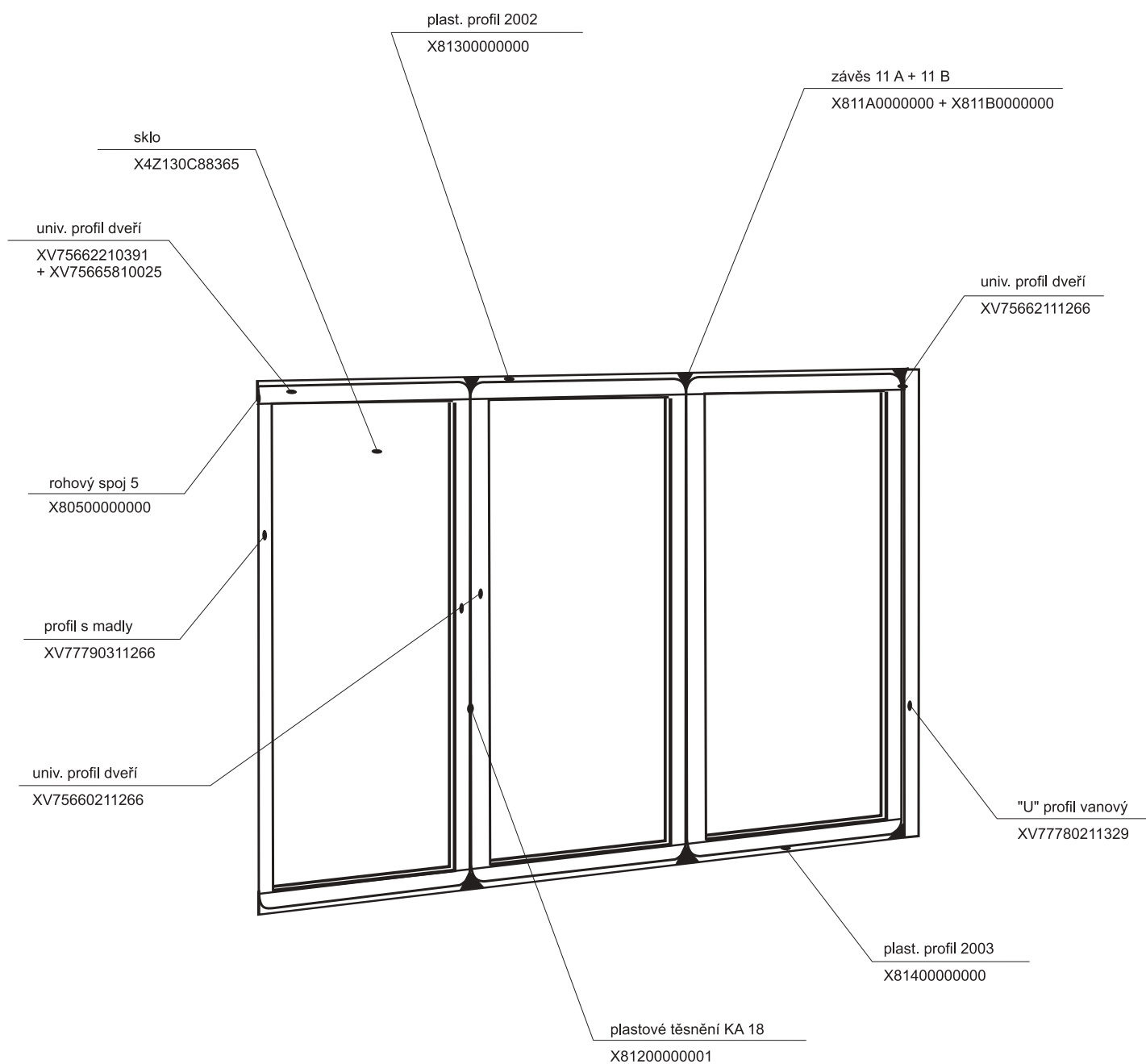
pro výrobky od roku 2005



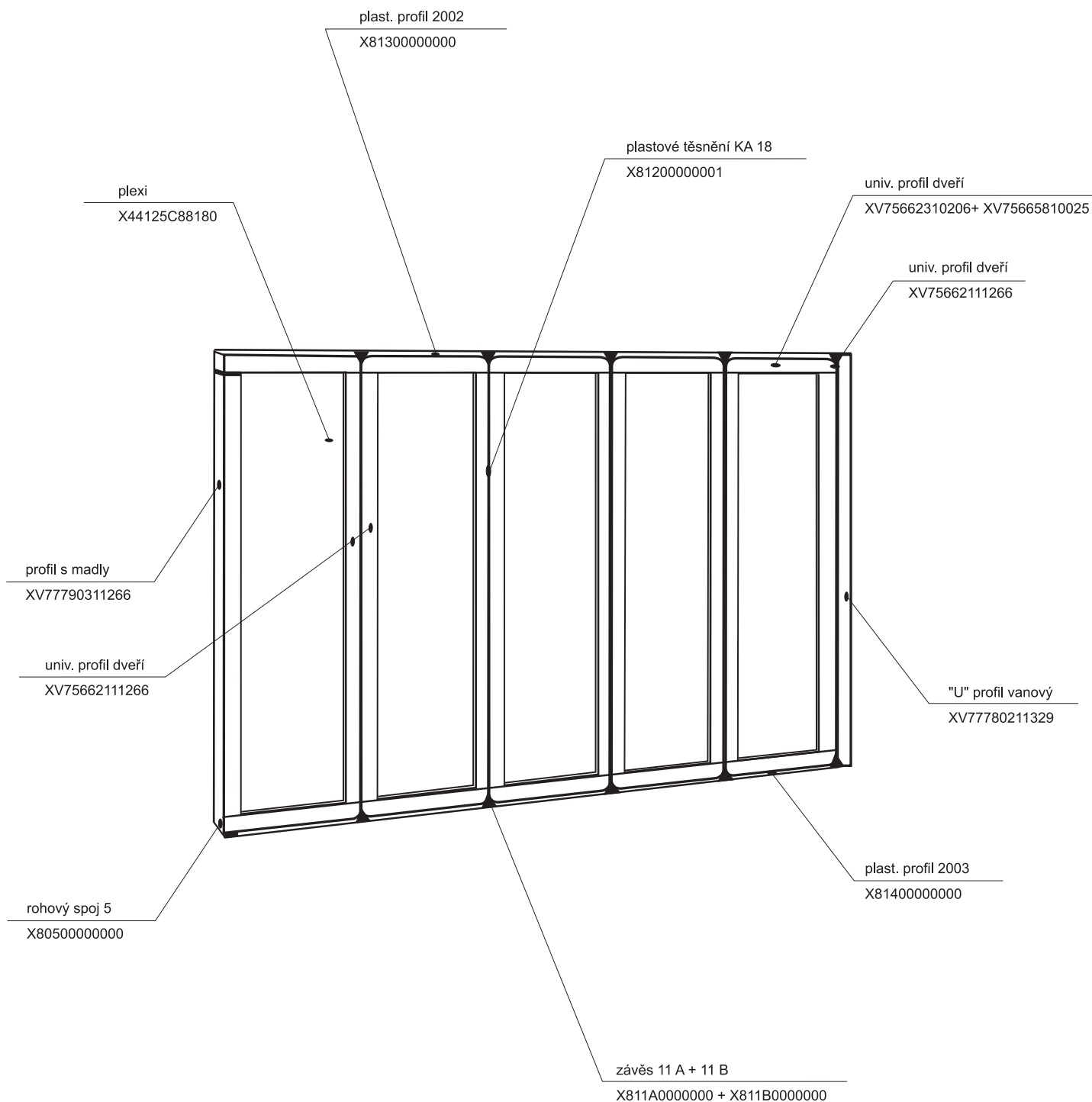
VS 2



VS 3



VS 5

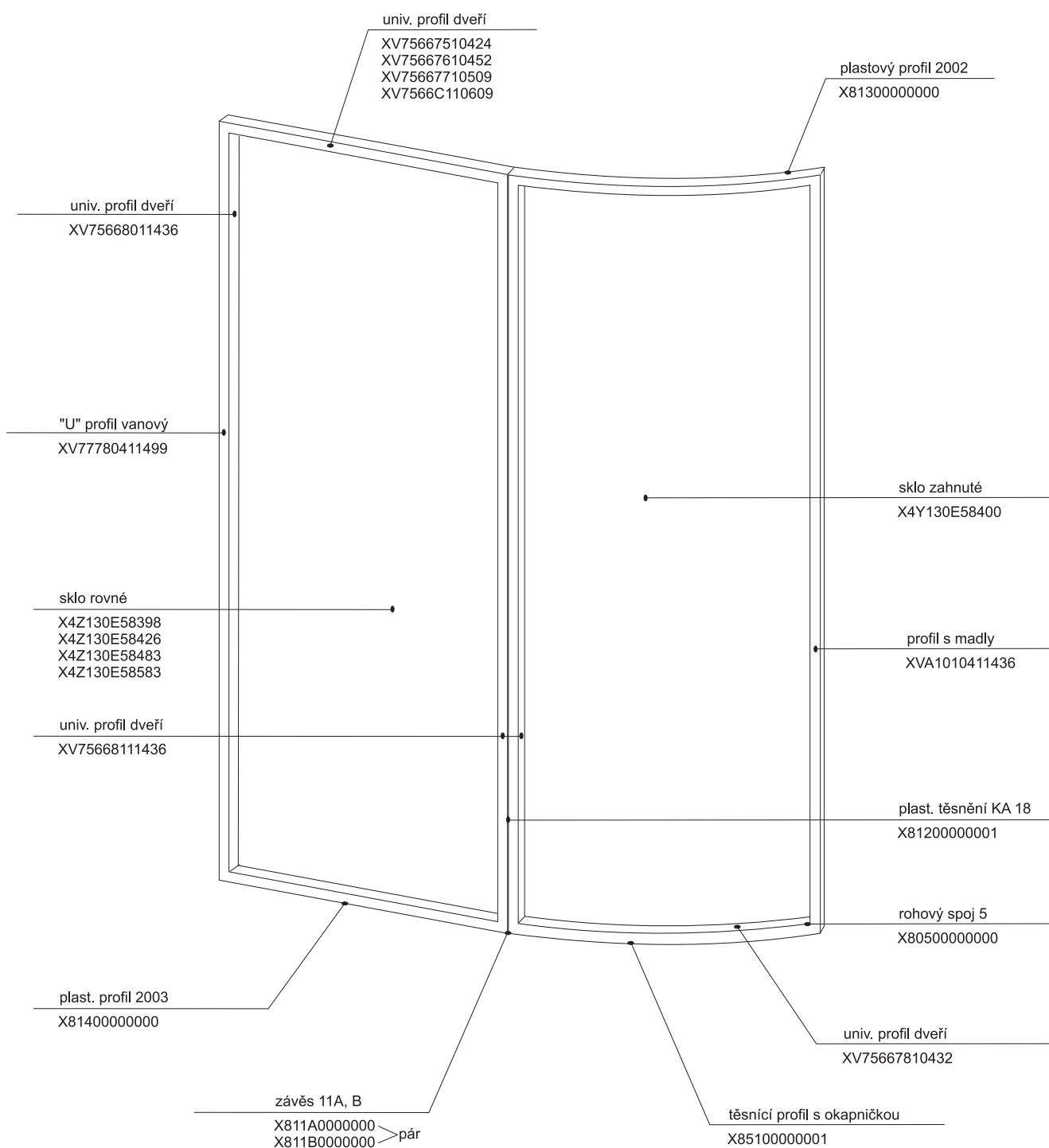


VSK2 L(R) ROSA - 140

- 150

- 160

- 170

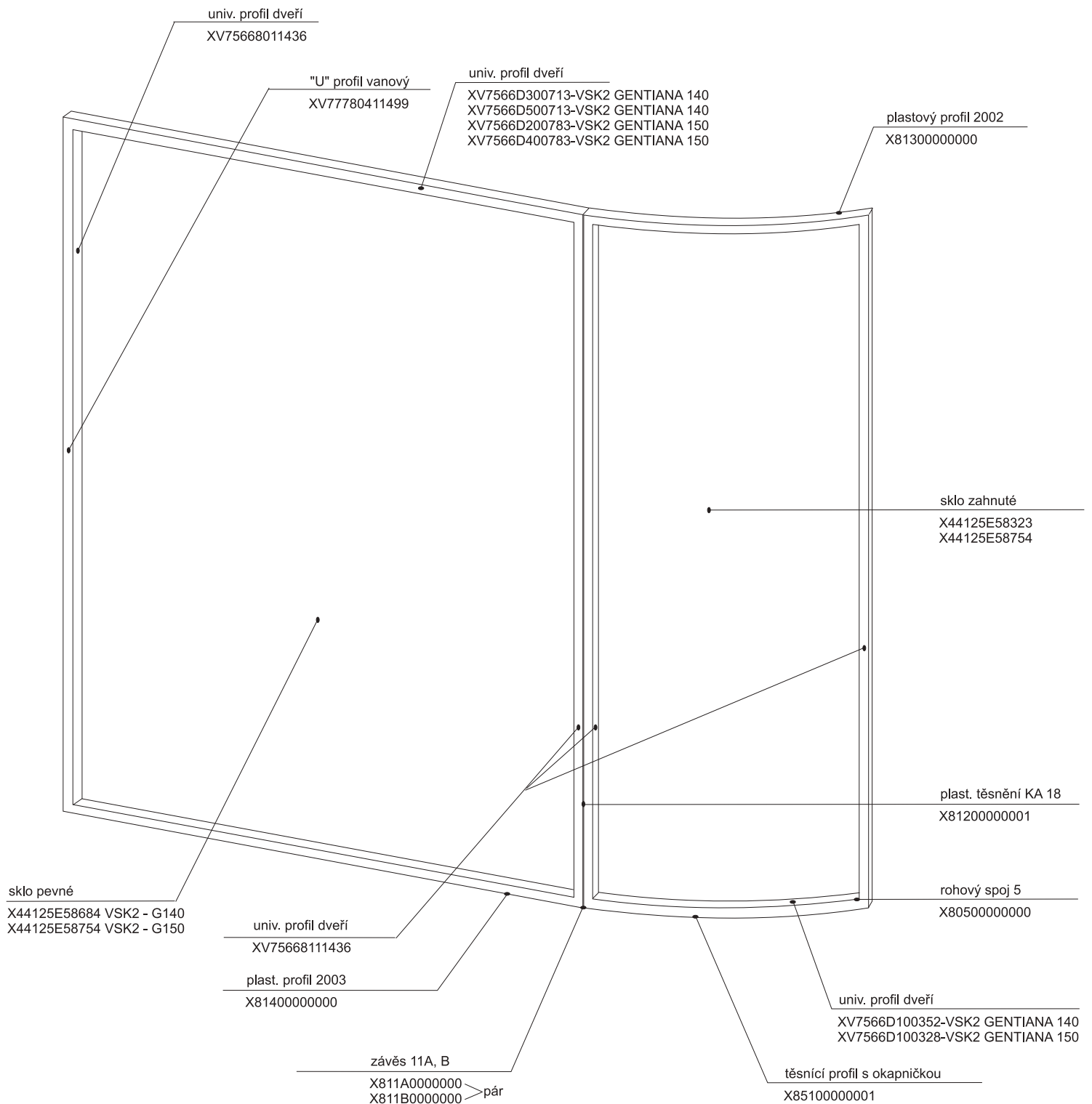


VSK2 GENTIANA - 140 L

- 140 R

- 150 L

- 150 R



VDP3 - 120

- 140

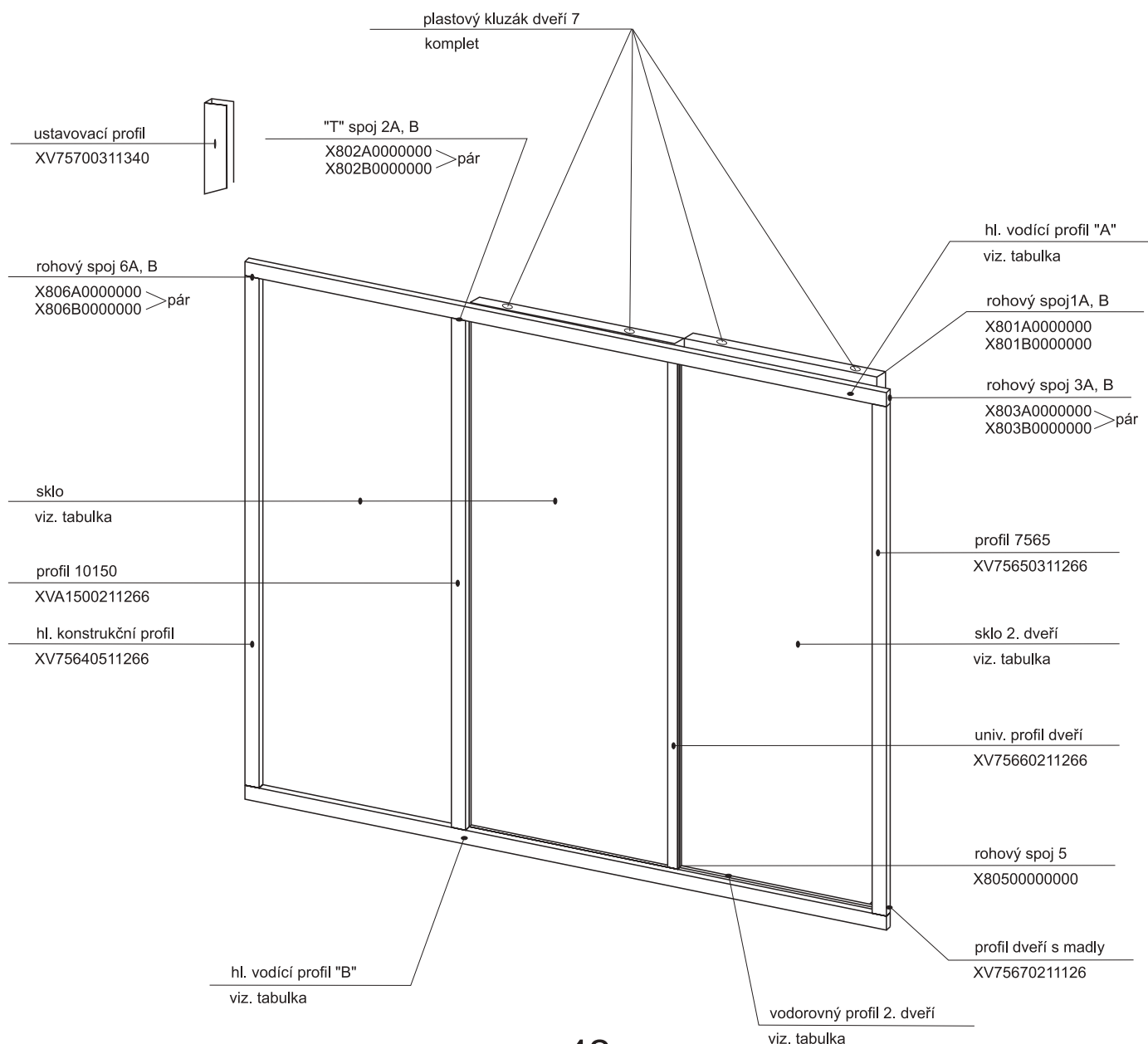
- 150

- 160

- 170

- 180

| SDP3 | Hl. vodící profil "A" | Hl. vodící profil "B" | Skla PS a 1. dveří | Skla 2. dveří | Vodorovný profil 1. dveří 7568 | Vodorovný profil 2. dveří 7569 |
|------|-----------------------|-----------------------|--------------------|---------------|--------------------------------|--------------------------------|
| 120 | XV75630911150 | XV75631011150 | X4Z130C88350 | X4Z130C88365 | XV75680510376 | XV75690310391 |
| 140 | XV75636311350 | XV75636411350 | X4Z130C88416 | X4Z130C88431 | XV75681610442 | XV75691210457 |
| 150 | XV75634311450 | XV75634411450 | X4Z130C88450 | X4Z130C88465 | XV75680610476 | XV75690410491 |
| 160 | XV75634511550 | XV75634611550 | X4Z130C88483 | X4Z130C88498 | XV75680810509 | XV75690510524 |
| 170 | XV75634711650 | XV75634811650 | X4Z130C88516 | X4Z130C88531 | XV75680910542 | XV75690610557 |
| 180 | XV75634911750 | XV75635011750 | X4Z130C88550 | X4Z130C88565 | XV75681310576 | XV75690910591 |



AVDP3 - 120

- 140

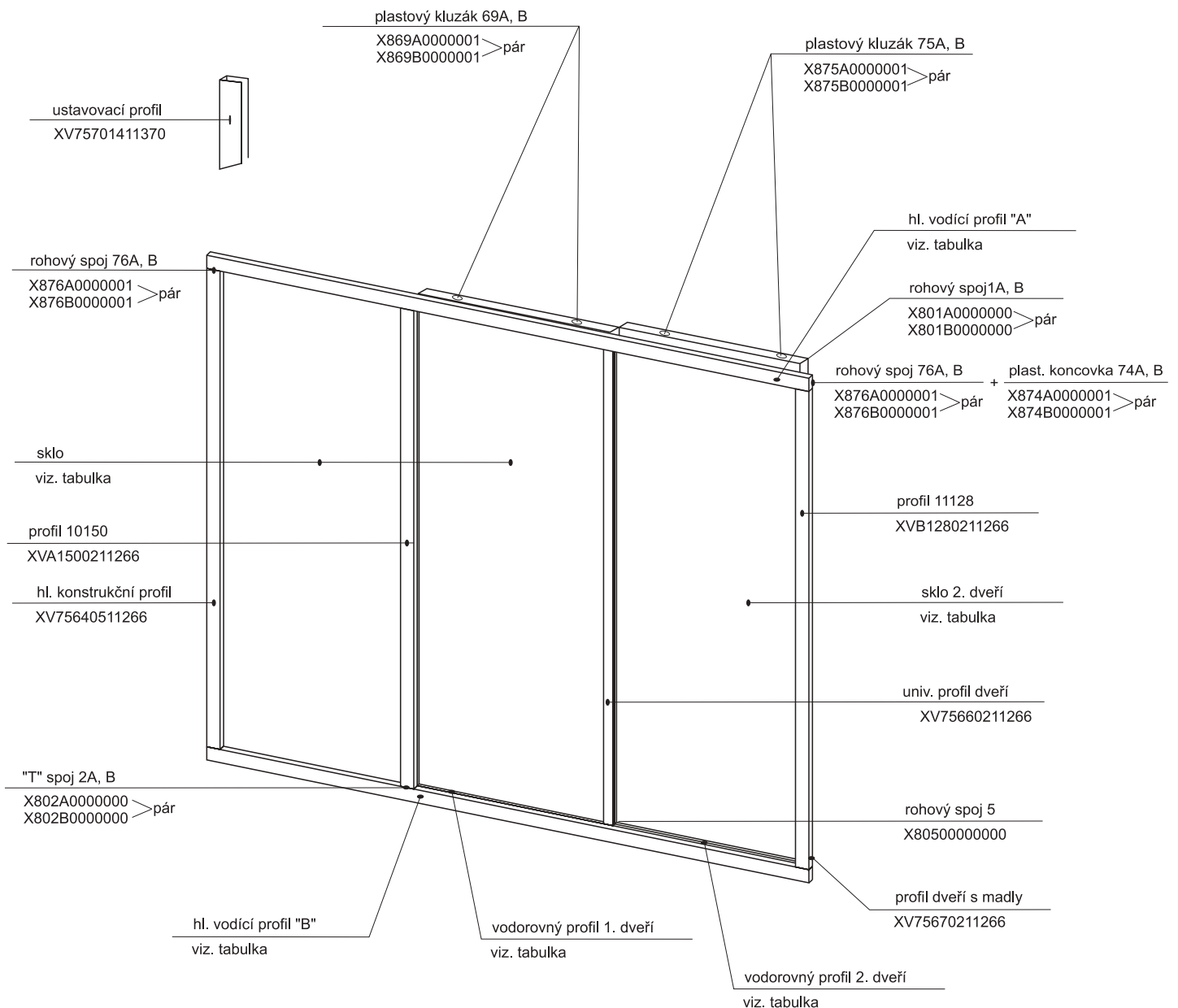
- 150

- 160

- 170

- 180

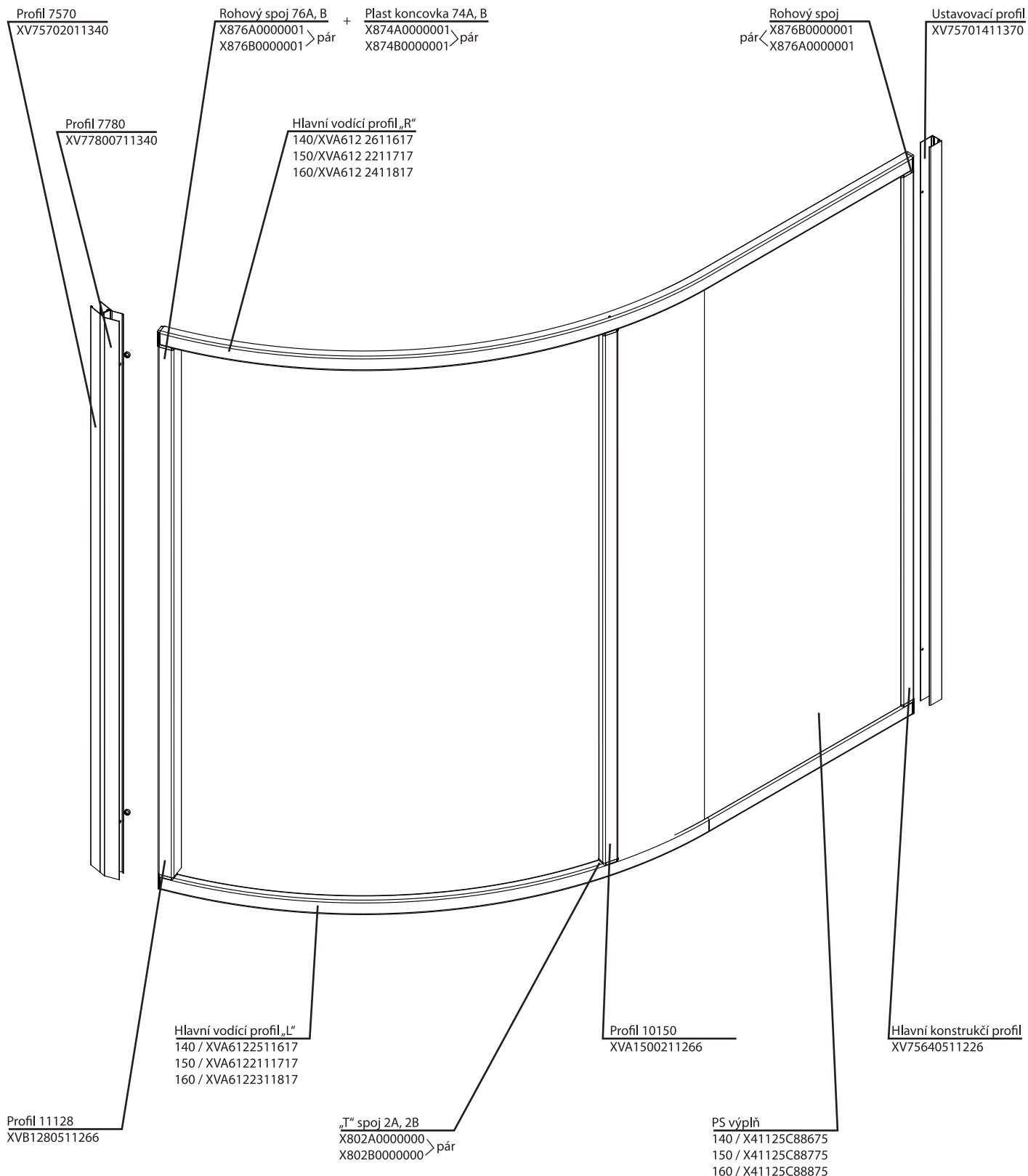
| SDP3 | Hl. vodící profil "A" | Hl. vodící profil "B" | Skla PS a 1. dveří | Skla 2. dveří | Vodorovný profil 1. dveří 10047 | Vodorovný profil 2. dveří 11127 |
|------|-----------------------|-----------------------|--------------------|---------------|---------------------------------|---------------------------------|
| 120 | XVB1251711150 | XVB1251811150 | X4Z130C88350 | X4Z130C88365 | XVA0471810376 | XVB1270610391 |
| 140 | XVB1252111350 | XVB1252211350 | X4Z130C88416 | X4Z130C88431 | XVA0473310442 | XVB1270810457 |
| 150 | XVB1252311450 | XVB1252411450 | X4Z130C88450 | X4Z130C88465 | XVA0472010476 | XVB1270910491 |
| 160 | XVB1252511550 | XVB1252611550 | X4Z130C88483 | X4Z130C88498 | XVA0473410509 | XVB1271010524 |
| 170 | XVB1252711650 | XVB1252811650 | X4Z130C88516 | X4Z130C88531 | XVA0473510542 | XVB1271110557 |
| 180 | XVB1252911750 | XVB1253011750 | X4Z130C88550 | X4Z130C88565 | XVA0473610576 | XVB1271210591 |



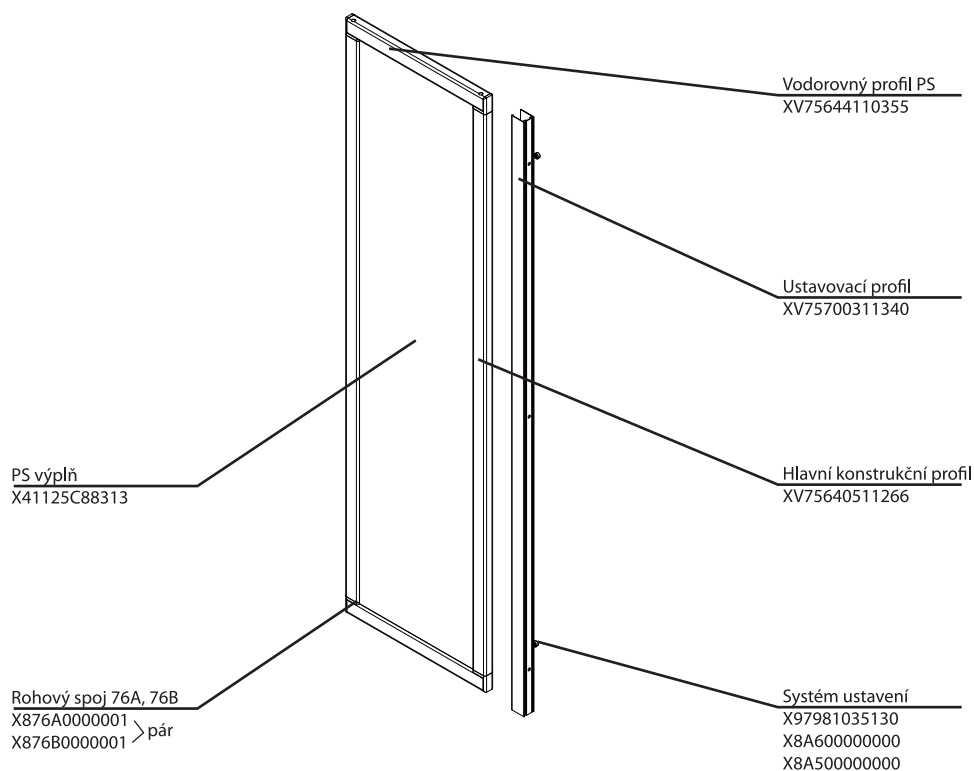
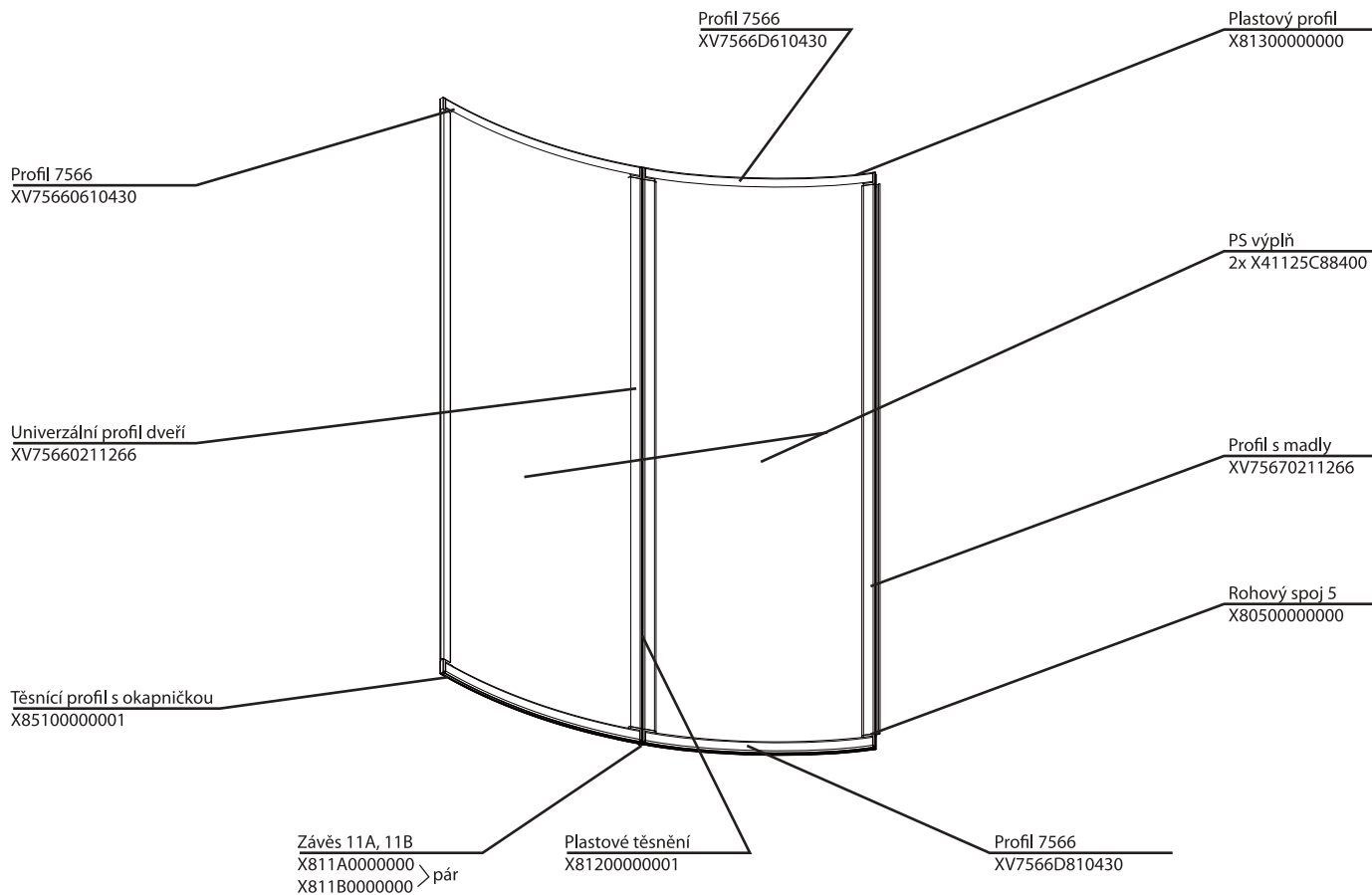
VDKP4 - Rosa 140

150

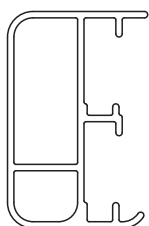
160



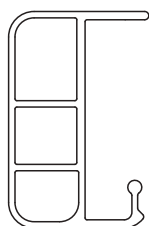
VDKP4 - Rosa 140 150 160



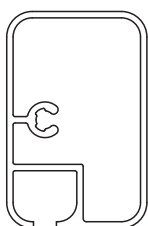
Seznam profilů Supernova



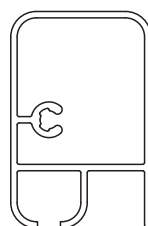
profil č. 7563



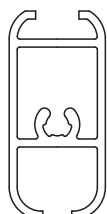
profil č. 10612



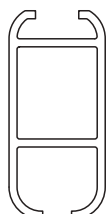
profil č. 7564



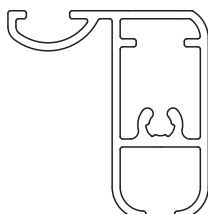
profil č. 10150



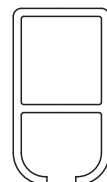
profil č. 7566



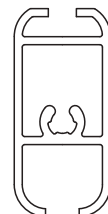
profil č. 10047



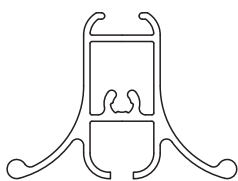
profil č. 10044



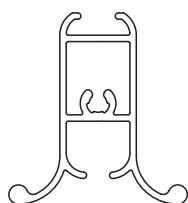
profil č. 10045



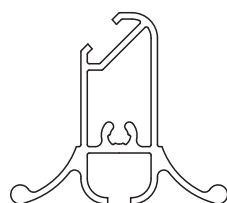
profil č. 8222



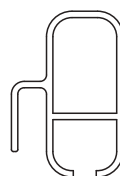
profil č. 10101



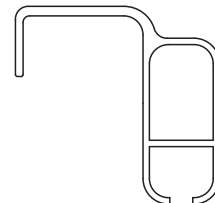
profil č. 7779



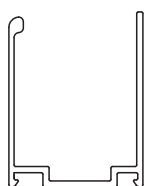
profil č. 7567



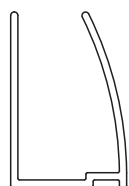
profil č. 7568



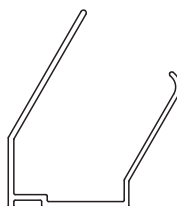
profil č. 7569



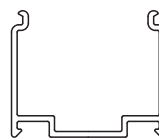
profil č. 7570



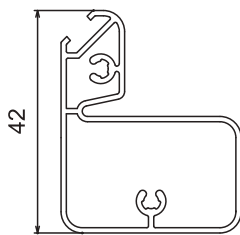
profil č. 7778



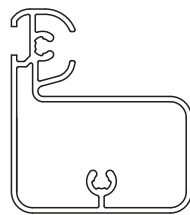
profil č. 7780



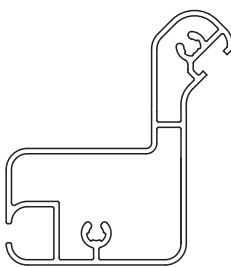
profil č. 7788



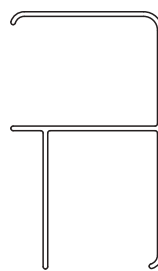
profil č. 7565



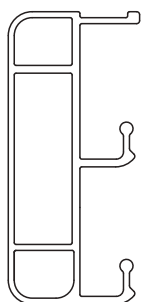
profil č. 7781



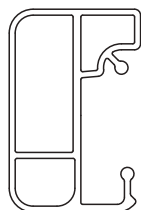
profil č. 8463



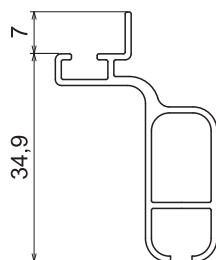
profil č. 8150



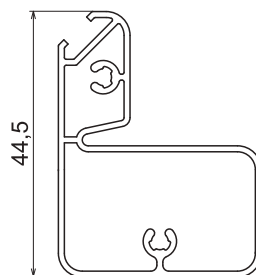
profil č. 11125



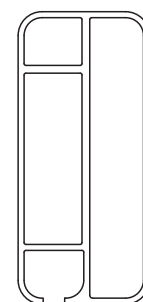
profil č. 11126



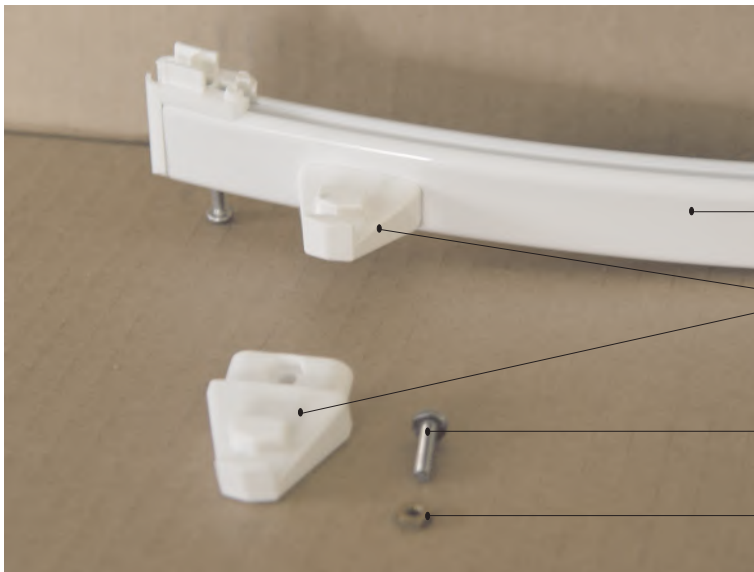
profil č. 11127



profil č. 11128



profil č. 11129

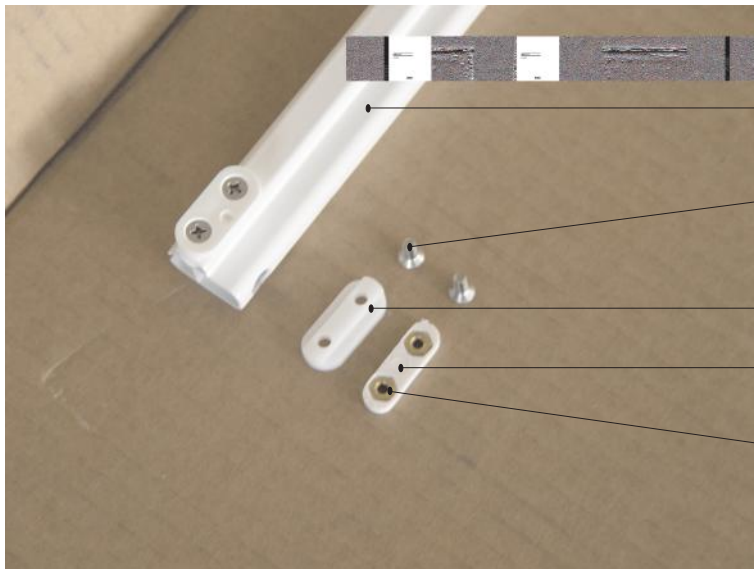


profil 7566

plastový kluzák JD70
X8700000001

šroub M4 x 14
X90085040140

matice M4
X93000040025



profil 7568

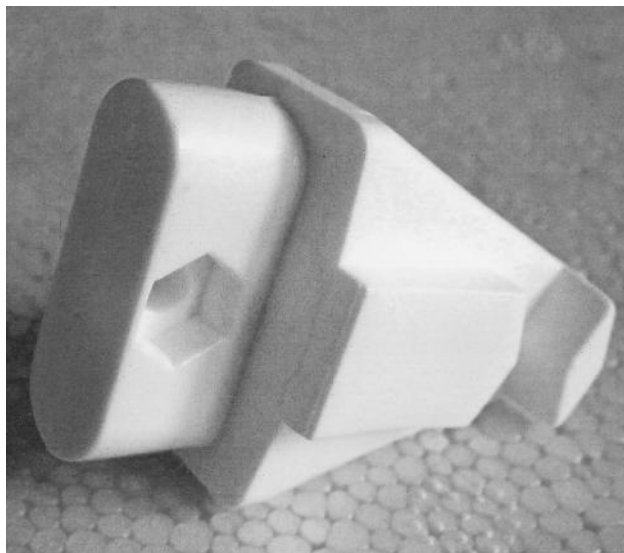
šroub M4 x 10
X90965040100

plastový kluzák 7
X80700000000

plastová podložka 10
X81000000000

matice M4
X93000040025

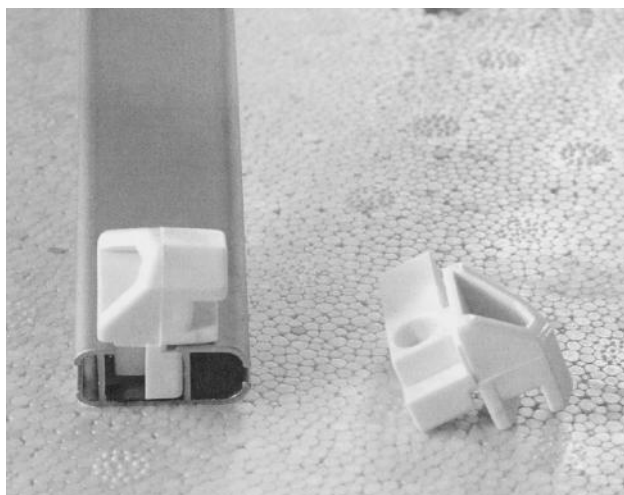
Kluzáky pro jednorážkové vodící profily



Plastový kluzák JD 58

SIČ: X85800000001

používá se pro SKCP4

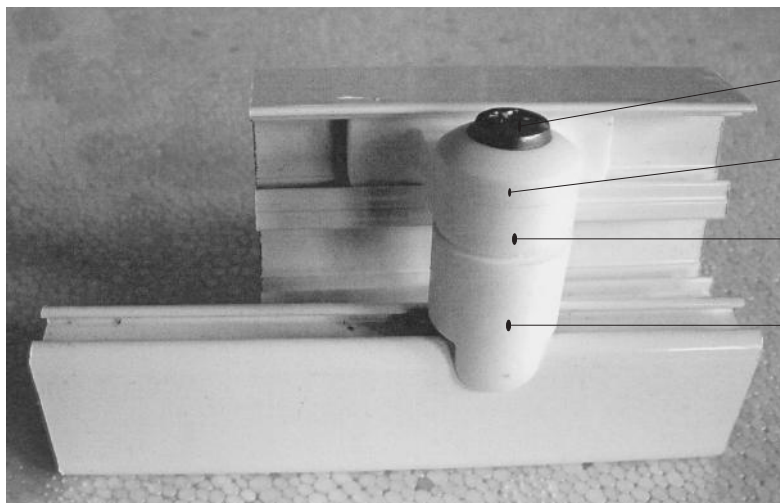


Plastový kluzák J 57A, B

SIČ: X857A0000001 } pár
X857B0000001

Závěs otočný pivotový

dodává se jako komplet



šroub M5 x 30

X90085050300

čep závěsu pivot. dveří

X85300000000

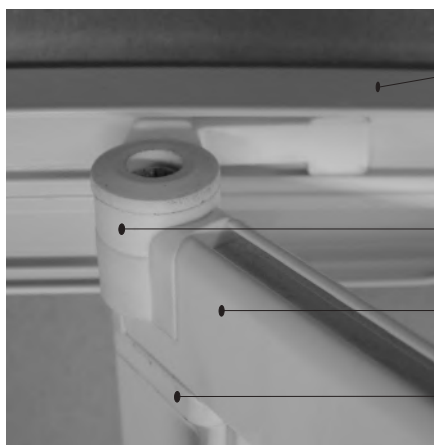
plast. kluzák 15 F

X815F0000000

tělo závěsu pivot. dveří

X85200000000

Závěs otočný



hlavní vod. profil 7563

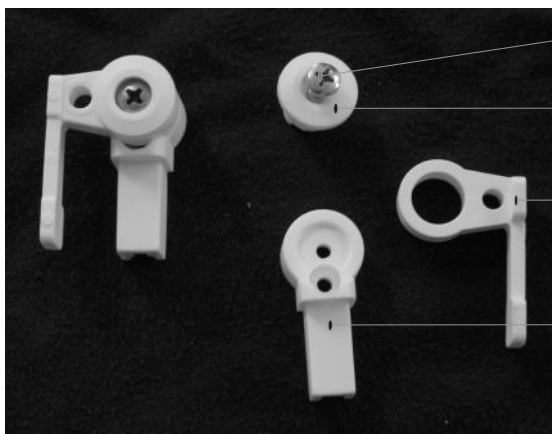
zavěs jednostranný

univ. profil dveří 7566

plast - rohový spoj 17

X81700000000

Závěs - komplet



šroub M4 x 16 X90085040160
matice M4 X93000040025

čep otoč. závěsu 15C
X815C0000000

plast. kluzák jednostr. 15B
X815B0000000

plast. tělo závěsu 15A
X815A0000000

Alternativa s oboustranným kluzákem



plast. kluzák oboustranný 15D
X815D0000000



Hlavní vodící profil - 2 drážky
11125



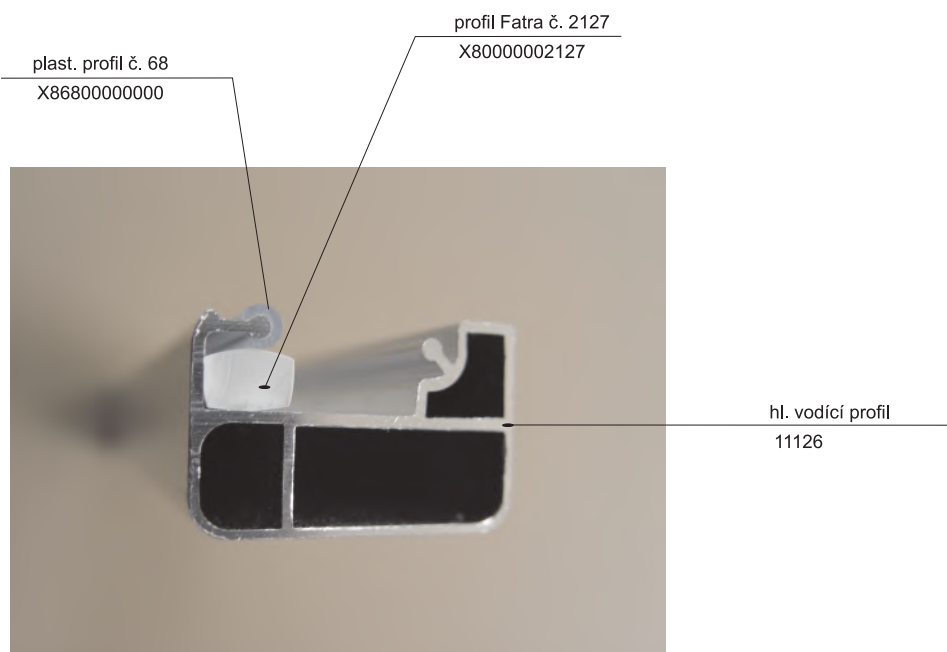
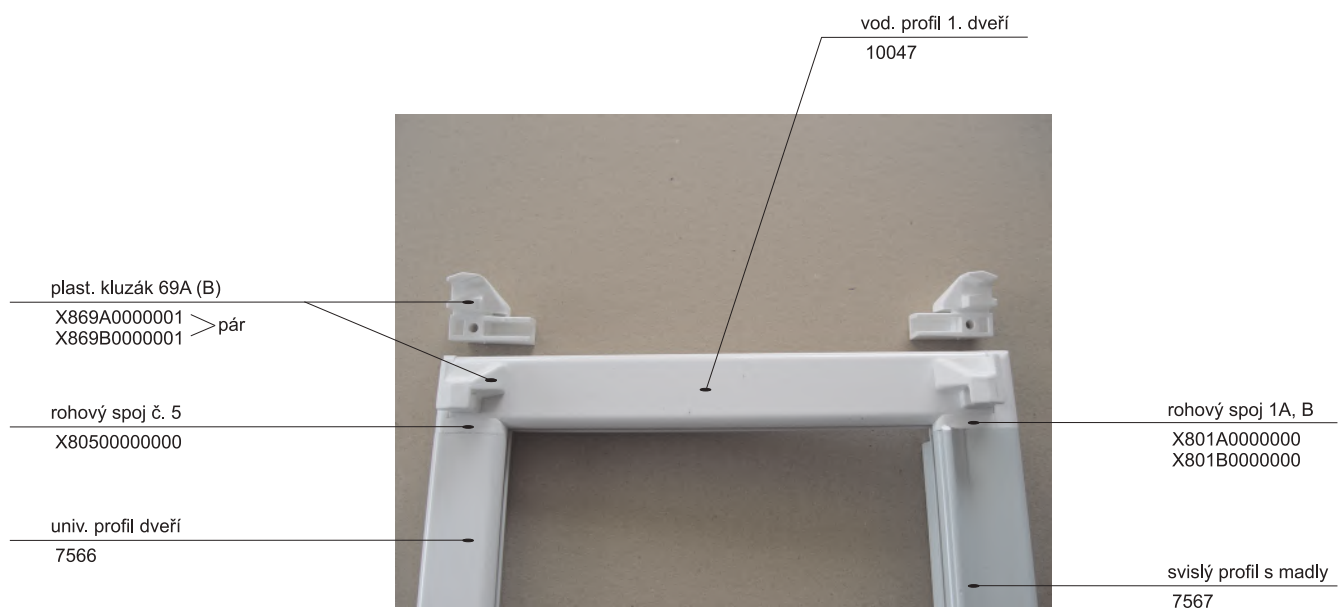
Profil pevné stěny
11129

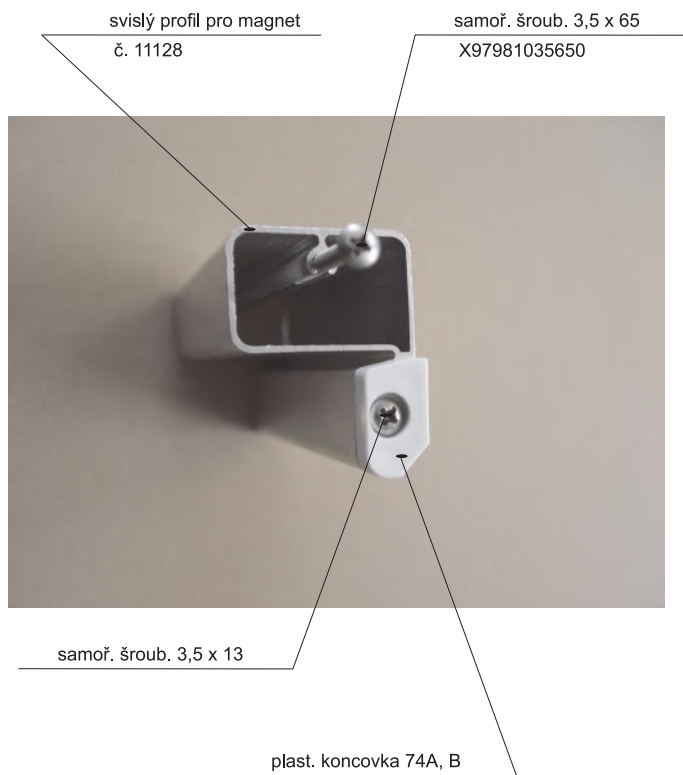


Hl. vodící profil boxový
11227

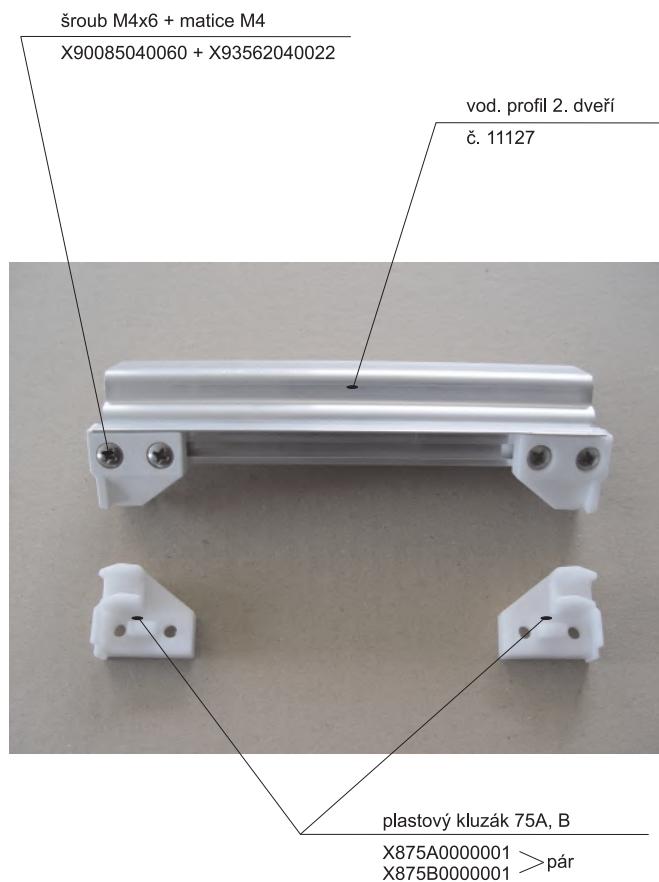


Rohový spoj č. 77 X87700000001





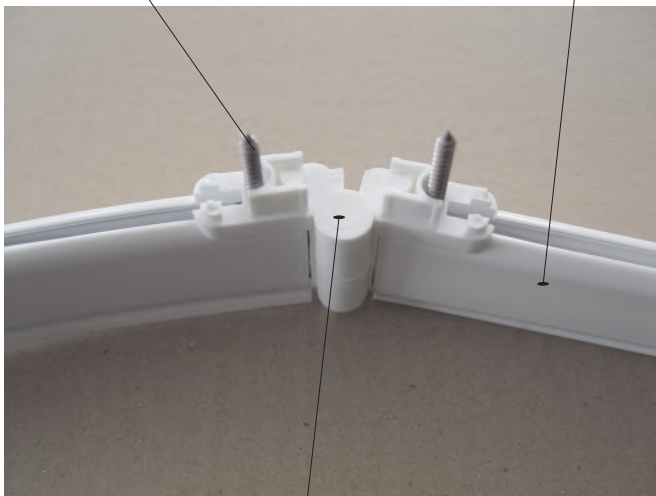
plastová koncovka 74A, B
X874A0000001 > pár
X874B0000001 >



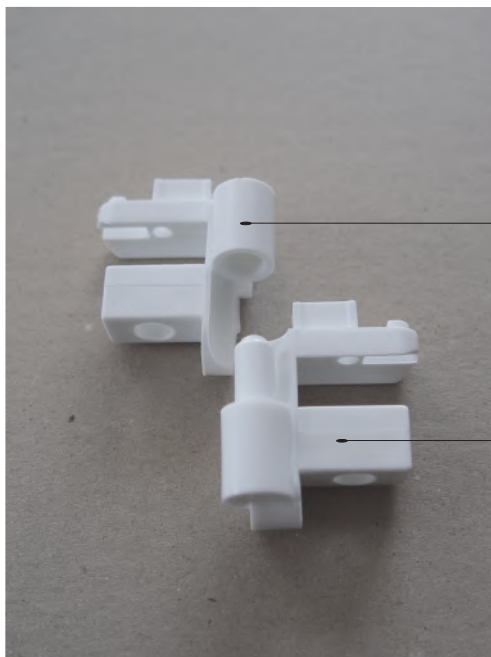
rohový spoj 76A, B
X876A0000001 > pár
X876B0000001 >

šroub samořez. 3,5 x 38
X97981035380

un. profil dveří
7566



závěs vanové stěny 11A, B - pár



horní část závěsu 11 B
X811B0000000

spodní část závěsu 11A
X811A0000000

Komplementy náhradních dílů SUPERNOVA

| | | | | |
|---------------------------------|----------------|----------------------------|------------|-------------------|
| Rohový spoj | 1 A, B | pár | SIČ | D000001024 |
| Rohový spoj | | 1 A | 1 ks | X801A0000000 |
| Rohový spoj | | 1 B | 1 ks | X801B0000000 |
| T spoj | 2 A, B | pár | SIČ | D000001025 |
| T spoj | | 2 A | 1 ks | X802A0000000 |
| T spoj | | 2 B | 1 ks | X802B0000000 |
| Rohový spoj | 6 A, B | 2 páry | SIČ | D000001026 |
| Rohový spoj | | 1 A | 2 ks | X806A0000000 |
| Rohový spoj | | 1 B | 2 ks | X806B0000000 |
| Plastový kluzák oválný 7 | | komplet pro 1 dveře | SIČ | D000001027 |
| Plastový kluzák | | 7 | 4 ks | X80700000000 |
| Plastová podložka | | 10 | 4 ks | X81000000000 |
| Šroub M 4x100 | | | 8 ks | X90965040100 |
| Matice 4 | | | 8 ks | X93000040025 |
| Závěs vanové stěny | 11 A, B | pár | SIČ | D000001028 |
| Spodní část závěsu | | 11 A | 1 ks | X811A0000000 |
| Horní část závěsu | | 11 B | 1 ks | X811B0000000 |
| Závěs otočný krajní | 15 | komplet | SIČ | D000001029 |
| Tělo kluzáku | | 15 A | 1 ks | X815A0000000 |
| Kluzák jednostranný | | 15 B | 1 ks | X815B0000000 |
| Čep otočného závěsu | | 15 C | 1 ks | X815C0000000 |
| Šroub M 4x16 | | | 1 ks | X90085040160 |
| Matice M4 | | | 1 ks | X93000040025 |
| Závěs otočný střední | 15 | komplet | SIČ | D000001030 |
| Tělo kluzáku | | 15 A | 1 ks | X815A0000000 |
| Kluzák oboustranný | | 15 D | 1 ks | X815D0000000 |
| Čep otočného závěsu | | 15 C | 1 ks | X815C0000000 |
| Šroub M 4x16 | | | 1 ks | X90085040160 |
| Matice M4 | | | 1 ks | X93000040025 |
| Závěs otočný pivotový | | komplet | SIČ | D000001031 |
| Tělo závěsu "PIVOT" | | | 1 ks | X85200000000 |
| Plastový kluzák | | 15 F | 1 ks | X815F0000000 |
| Čep závěsu pivotový | | | 1 ks | X85300000000 |
| Šroub M 5x30 | | | 1 ks | X90085050300 |
| Plastový kluzák J57 A, B | | pár | SIČ | D000001032 |
| Plastový kluzák | | J57 A | 1 ks | X857A0000001 |
| Plastový kluzák | | J57 B | 1 ks | X857B0000001 |

| | | | | |
|--|----------------|--------------------------------|--|---|
| Plastový kluzák Kluzák Šroub M 4x14 Matice M 4 | JD 58 | komplet JD 58 | SIČ 1 ks 1 ks 1 ks | D000001033 X85800000001 X90085040140 X93000040025 |
| Plastový kluzák Kluzák 1.dveří Kluzák 1.dveří | 69 A, B | pár 69 A 69 B | SIČ 1 ks 1 ks | D000001034 X869A0000001 X869B0000001 |
| Plastový kluzák Kluzák Šroub M 4x14 Matice M 4 | JD 70 | komplet JD 70 | SIČ 1 ks 1 ks 1 ks | D000001035 X87000000001 X90085040140 X93000040025 |
| Plastová koncovka Koncovka Koncovka | 74 A, B | pár 74 A 74 B | SIČ 1 ks 1 ks | D000001036 X874A0000001 X874B0000001 |
| Plastový kluzák krátký Kluzák Kluzák Šroub M 4x6 Matice M 4 | 75 A, B | komplet 75 A 75 B | SIČ 1 ks 1 ks 4 ks 4 ks | D000001037 X875A0000001 X875B0000001 X90085040060 X93562040022 |
| Rohový spoj vysoký Rohový spoj Rohový spoj | 76 A, B | pár 76 A 76 B | SIČ 1 ks 1 ks | D000001038 X876A0000001 X876B0000001 |
| Balíček SDZ 2,SDZ 3 SDOP,SDP3,VDP3, ASDP3, AVDP3 | | komplet | SIČ 6 ks 6 ks 4 ks 3 ks 1 ks 4 ks 4 ks 1 ks | D000001039 X20600080000 X94000040400 X97981035130 X80001100100 X20100026100 X8A600000000 X8A500000001 X21300120080 |

| | | | |
|---|----------------|------------|-------------------|
| Balíček SKCP4, SKKP6, SKKP2, SKCP 4 Sabina, SKKP6 Sabina, SKKP2 Sabius | komplet | SIČ | D000001040 |
| Hmoždinka ø 8 mm | | 6 ks | X20600080000 |
| Vrut ø 4/40 mm | | 6 ks | X94000040400 |
| Samořezný šroub ø 3,5/13 mm | | 4 ks | X97981035130 |
| Vrták ø 2,6 mm | | 1 ks | X20100026100 |
| Plastová podložka | | 4 ks | X8A600000000 |
| Plastová krytka bílá | | 4 ks | X8A500000001 |
| Sáček PE 80x120 | | 1 ks | X21300120080 |
| Balíček SRV2, SRV3,SRV2 S | komplet | SIČ | D000001041 |
| Plastová rohová spojka | | 2 ks | X80400000001 |
| Hmoždinka ø 8 mm | | 6 ks | X20600080000 |
| Vrut ø 4/40 mm | | 6 ks | X94000040400 |
| Samořezný šroub ø 3,5/13 mm | | 4 ks | X97981035130 |
| Samořezný šroub ø 3,5/6,5mm | | 4 ks | X97981035065 |
| Vrták ø 2,6 mm | | 1 ks | X20100026100 |
| Plastová podložka | | 4 ks | X8A600000000 |
| Plastová krytka bílá | | 4 ks | X8A500000001 |
| Sáček PE 80x120 | | 2 ks | X21300120080 |
| Balíček ASRV3 | komplet | SIČ | D000001042 |
| Plastová rohová spojka 77 | | 2 ks | X87700000001 |
| Hmoždinka ø 8 mm | | 6 ks | X20600080000 |
| Vrut ø 4/40 mm | | 6 ks | X94000040400 |
| Samořezný šroub ø 3,5/13 mm | | 4 ks | X97981035130 |
| Samořezný šroub ø 3,5/6,5mm | | 4 ks | X97981035065 |
| Vrták ø 2,6 mm | | 1 ks | X20100026100 |
| Plastová podložka | | 4 ks | X8A600000000 |
| Plastová krytka bílá | | 4 ks | X8A500000001 |
| Sáček PE 80x120 | | 2 ks | X21300120080 |
| Balíček VS 2, VS 3,VS 5, VSK 2 | komplet | SIČ | D000001010 |
| Hmoždinka ø 8 mm | | 1 ks | X20600080000 |
| Vrut ø 4/40 mm | | 1 ks | X94000040400 |
| Sáček PE 80x120 | | 1 ks | X21300120080 |

RAVAK a.s., Obecnická 285, 261 01 Příbram I, ČR
tel.: +420 318 427 111, fax: +420 318 427 278. e-mail: info@ravak.cz, www.ravak.cz

RAVAK SLOVAKIA spol. s r.o., Einsteinová 11, 851 01 Bratislava
tel.: 02 444 550 01, fax: 02 444 550 02, e-mail: obchod@ravak.sk, www.ravak.sk

RAVAK POLSKA s.a., Kałęczyn 2B., ul. Radziejowicka 124, 05-825 Grodzisk Mazowiecki, POLSKA
tel.: 22 / 755 40 30, fax: 22 / 755 43 90, e-mail: info@ravak.pl, www.ravak.pl

RAVAK Hungary Kft., 1142 Budapest, Erzsébet királyné útja 125, HUNGARY
tel.: 06 (1) 223 13 15, 06 (1) 223 13 16, fax: 06 (1) 223 13 14, e-mail: info@ravak.hu, www.ravak.hu

Ravak Gesellschaft für Sanitärprodukte mbH, Alexanderstrasse 58, D - 45472 Mülheim an der Ruhr
Tel. (0208) 37789-30 Fax. (0208) 37789-55, www.ravak.de, e-mail: info@ravak.de

RAVAK a.s., Representative Office in Ukraine, 21 Dniprovska Naberezhna str., 2nd floor, 02081, Kyiv, Ukraine
tel.: 00380 44 2203232, 00380 44 3605200, fax: 00380 44 2204343, e-mail: ravak@ravak.kiev.ua, web: www.ravak.ua

OOO RAVAK ru, ul. Staropetrovskiy pr. 7A, Moskva 125 130,
tel./fax: 007 495 710 82 23, 007 495 450 12 77, e-mail: ravak@inbox.ru, www.ravak.com

RAVAK®

RAVAK a.s., Obecnická 285, 261 01 Příbram I
tel.: +420 318 427 200, 318 427 111 fax: +420 318 427 269
e-mail: info@ravak.cz, www.ravak.com