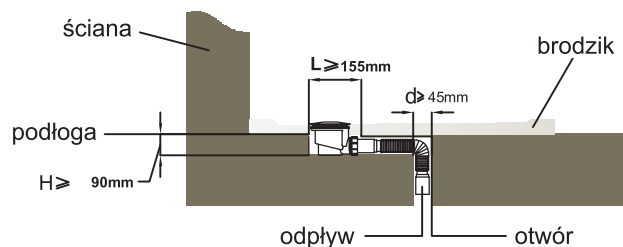
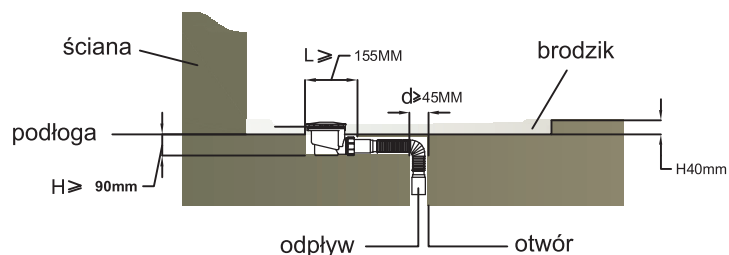


Schemat montażu



opcja 1



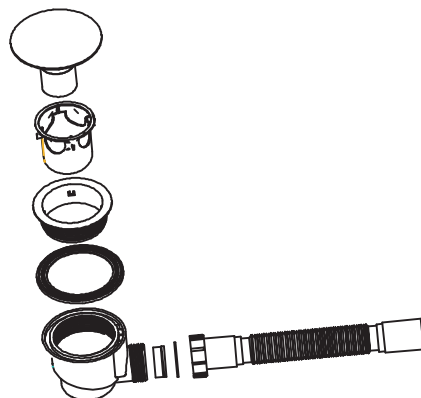
opcja 2

Możesz zainstalować brodzik korzystając z jednego z dwóch przedstawionych powyżej sposobów.

Uwaga:

1. Upewnij się, że otwór w podłodze jest odpowiednio głęboki.
2. Nie zapomnij o odpowiednim spadku.

budowa syfonu

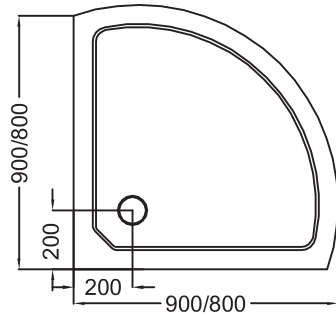


Brodzik Akrylowy Instrukcja Montażu



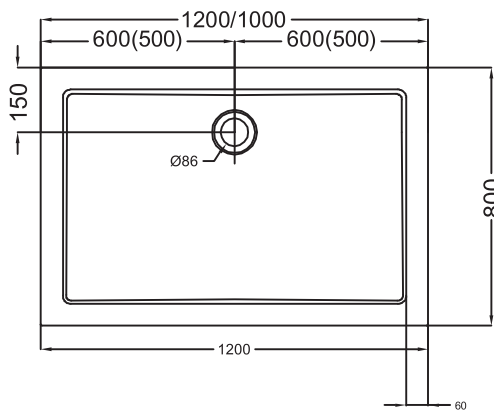
Brodziki Okrągłe
Brodziki Kwadratowe
Brodziki Prostokątne

Brodziki okrągłe

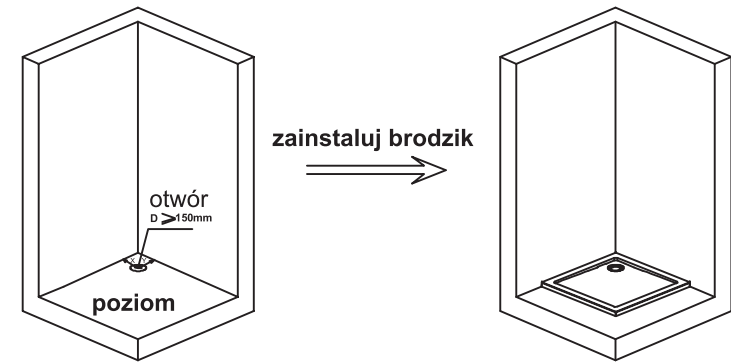


Round Space 900x900x40mm
Round Space 800x800x40mm

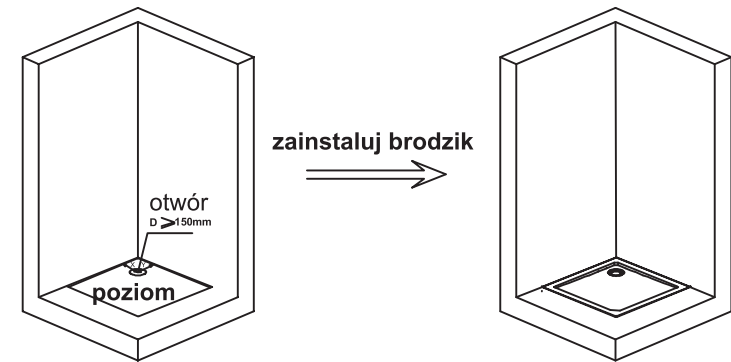
Brodziki prostokątne



Ego 4 perfect space 800x1000x40
Ego 4 perfect space 800x1200x40
Porta 800x1000x40
Porta 800x1200x40



opcja 1



opcja 2

mm	Brodziki okrągłe	Brodziki prostokątne			
		HLD-F10080-H40		HLD-F12080-H40	
X	200	150	500	150	600
Y	200	500	150	600	150

Zainstaluj brodzik, a następnieabinę.
Po montażu odczekaj 24 godziny.