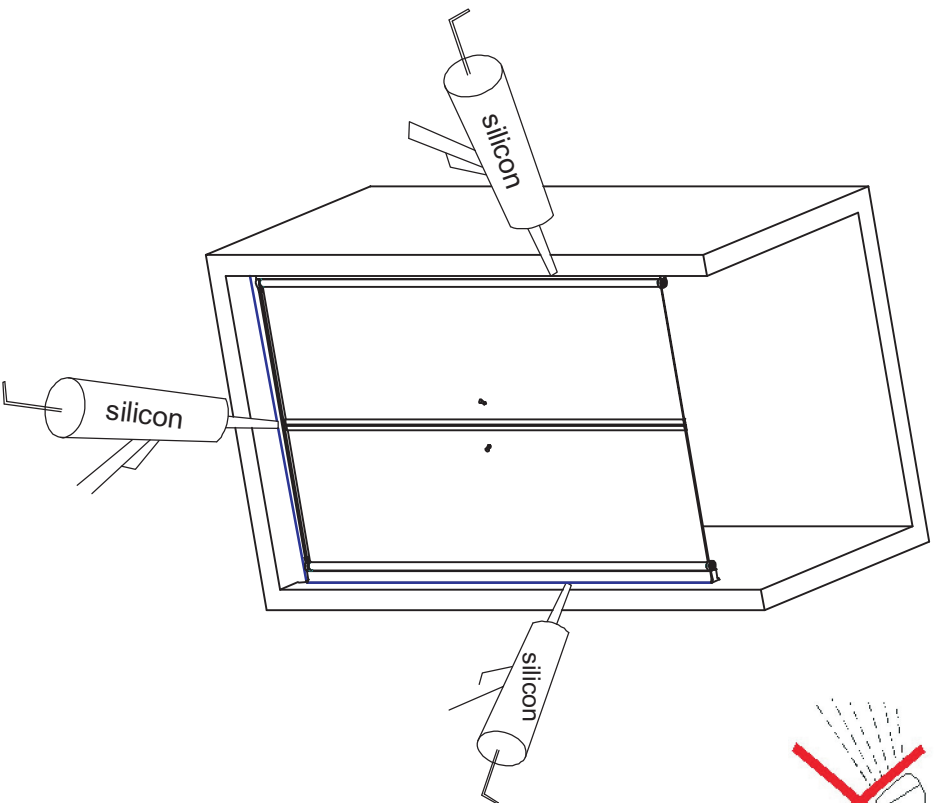


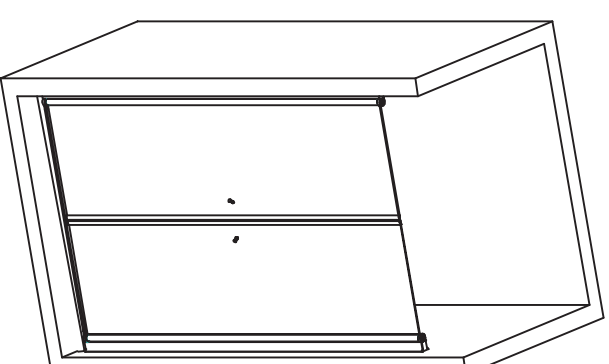
24 godziny
24 hour



Enjoy your easy life

Życzymy miłego użytkowania

Instrukcja Montażu Instruction Manual



PRODUCT CODE :

NAZWA PRODUKTU:

Western Space N :800X1900

Western Space N :900X1900

Western Space N:1000X1900

1. Uwagi dotyczące montażu

Przed rozpoczęciem montażu prosimy sprawdzić czy wszystkie elementy zawarte w instrukcji znajdują się w opakowaniu oraz czy nie są uszkodzone. W przypadku uszkodzeń lub braków prosimy o pilny kontakt ze sprzedawcą.

UWAGA: NIE MONTOWAĆ ELEMENTÓW USZKODZONYCH

a) Przed rozpoczęciem montażu proszę zapoznać się z instrukcją, proszę sprawdzić czy ma się wymagane narzędzia i elementy składowe kabiny. Należy postępować zgodnie z instrukcją.
b) Proszę nie używać ostrych ani twardych narzędzi podczas montażu, aby uniknąć uszkodzenia szyb. W razie potrzeby należy użyć gumowego młotka.

2. Potrzebne narzędzia (nie ma w zestawie):



3. UWAGA!

1. Osoby, które czują się słabo lub są po spożyciu alkoholu nie powinny korzystać z kabiny.
2. Osoby cierpiące na choroby serca i wysokie ciśnienie powinny być szczególnie ostrożne w czasie korzystania z kabiny.
3. Dzieci i osoby starsze powinny korzystać z kabiny pod nadzorem osób dorosłych.
4. Proszę zachować szczególną ostrożność w czasie wchodzenia i wychodzenia z kabiny. Aby uniknąć uszkodzeń kabiny i utraty równowagi, proszę nie opierać się o ścianę.
5. Czas kąpieli proszę dostosowywać do samopoczucia.
6. Zabrania się odkręcania jedynie wody gorącej w czasie dostosowywania temperatury wody.
7. Zabrania się palić w kabine.

4. Czyszczenie i konserwacja

1. Codzienne czyszczenie może być wykonywane za pomocą zwykłych środków czystości i miękkiej szmatki. Nie wskazane jest używanie środków bazujących na acetonie i amoniaku.
2. Zacieki mogą być usuwane przy pomocy pasty do zębów.
3. Po czyszczeniu proszę zostawić drzwi otwarte, aby szybciej wyschły.

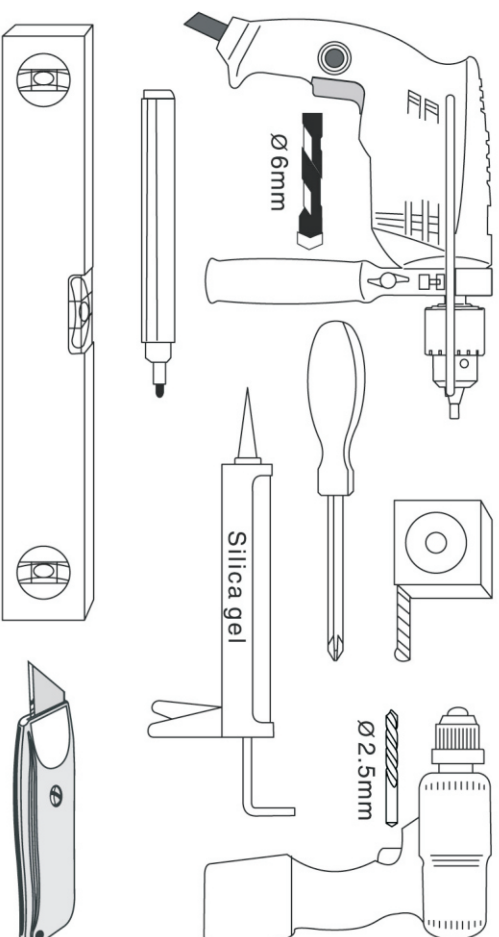
1

Installation Notice

a. Read this installation manual carefully before installation. Check all fittings according to the fitting list. Prepare all parts and tools needed and install the product following the installation procedures.

b. Handle the glass gently. Ask some body for help if needed. Use rubber hammer to knock if necessary while installing. To protect the glass from being destroyed, do not use something hard to knock the glass, especially knock the corner of the glass.

Tools(not included)



Precaution

1. People who feel uncomfortable or have drunk can't use shower room. Sufferer of hypertension, heart disease and so on people please avoid using it also.
2. Children and old people should use the shower room with adult nearby.
3. Pay attention to anti-slipping when passing in and out of shower room;. Please don't support the sliding glass door with hand to avoid losing one's balance of the door slides.
4. Pay attention to the bath time, once people feel uncomfortable, please stop and leave shower room at once.
5. Don't open the hot water directly when adjust the water temperature.
6. No smoking in the shower room.

Cleaning and maintenance

1. Daily cleaning can be done with common cleanser and soft cloth; please keep away the corrosent chemical products such as acetone or ammonia.
2. Dirty spot can be cleaned with toothpaste and soft cloth according its property. Water scale can be cleaned with cleanser of weak acid.
3. Open the glass door after cleaning to make the water dry naturally which can avoid the rusting of the fittings.

