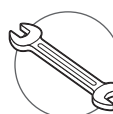
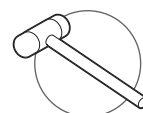
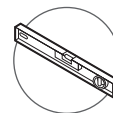
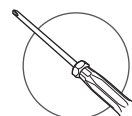
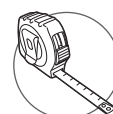
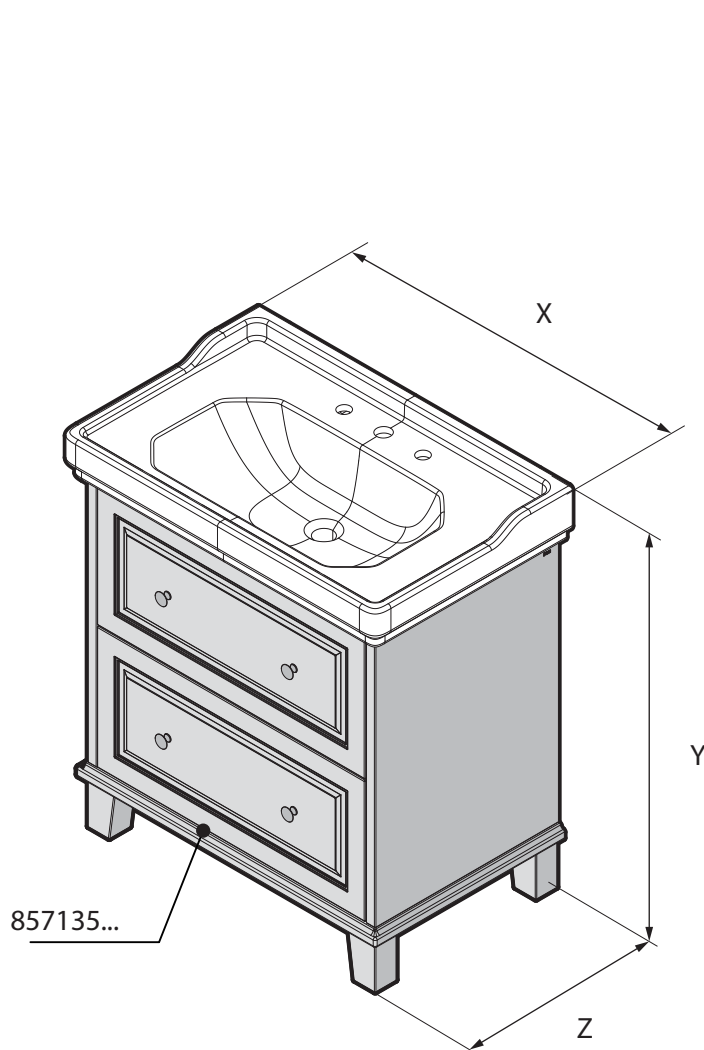


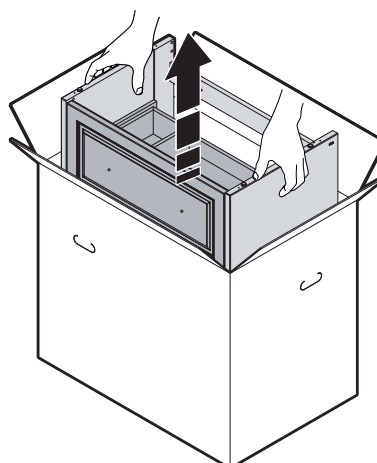
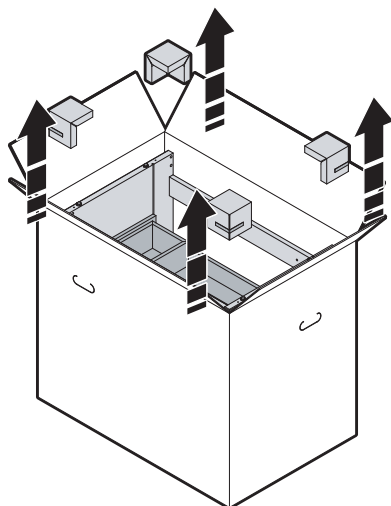
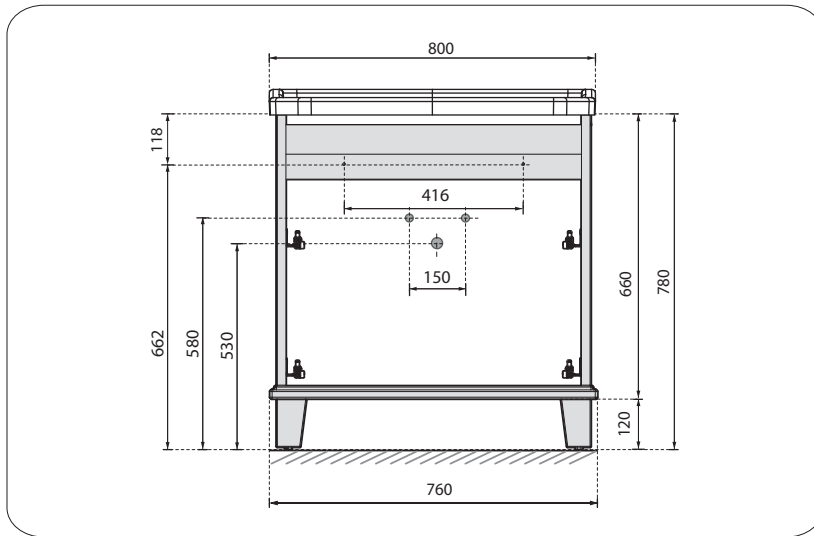


Roca

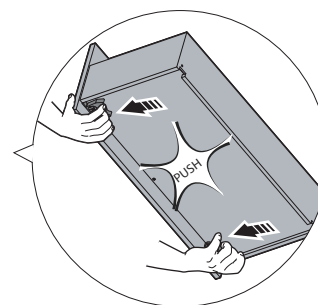
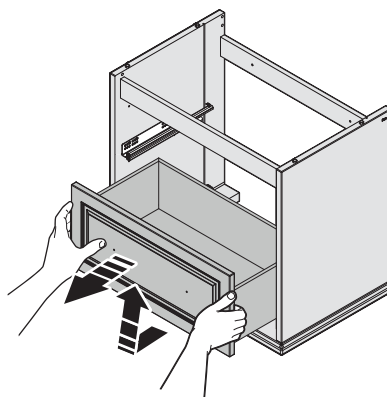
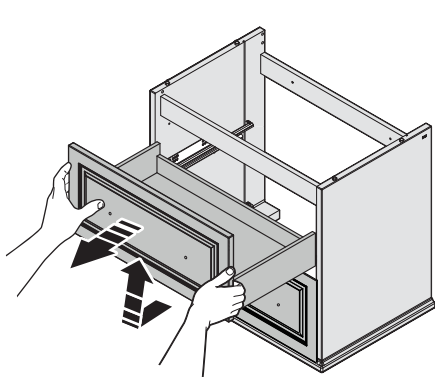
CARMEN



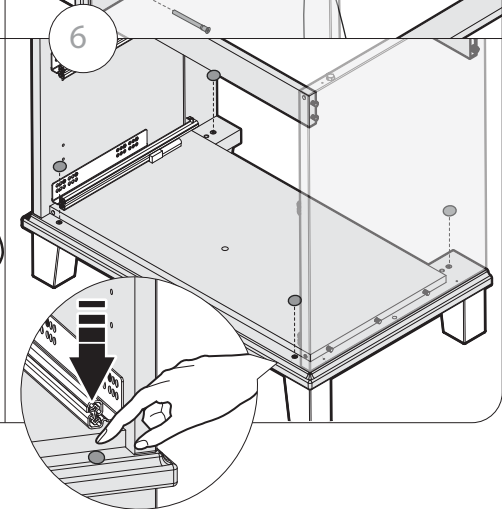
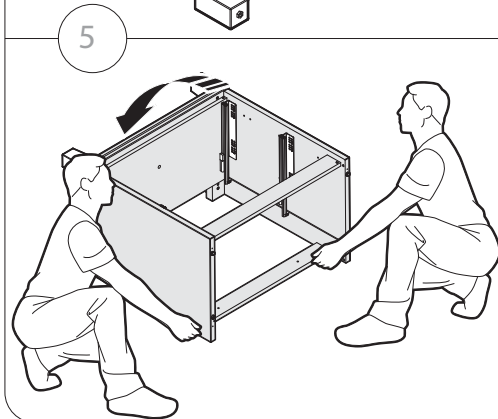
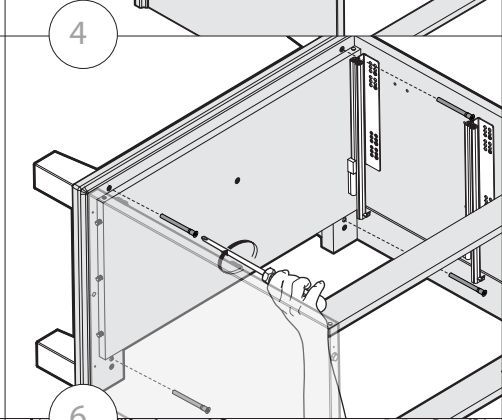
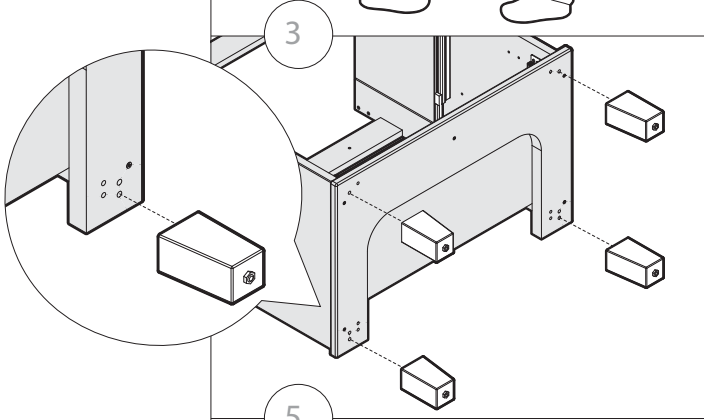
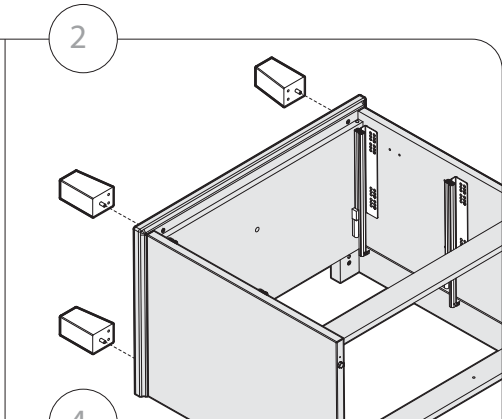
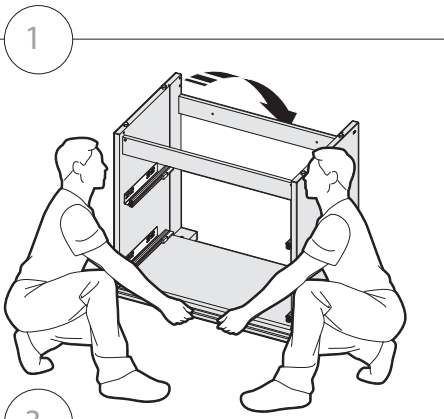
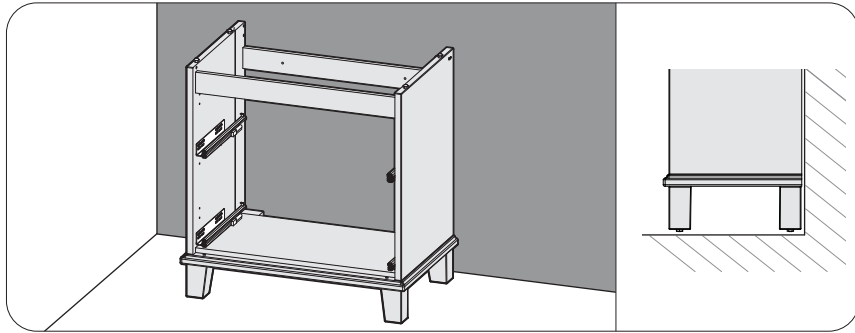
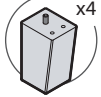
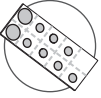
	mm		
	X	Y	Z
857135...	800	900	480



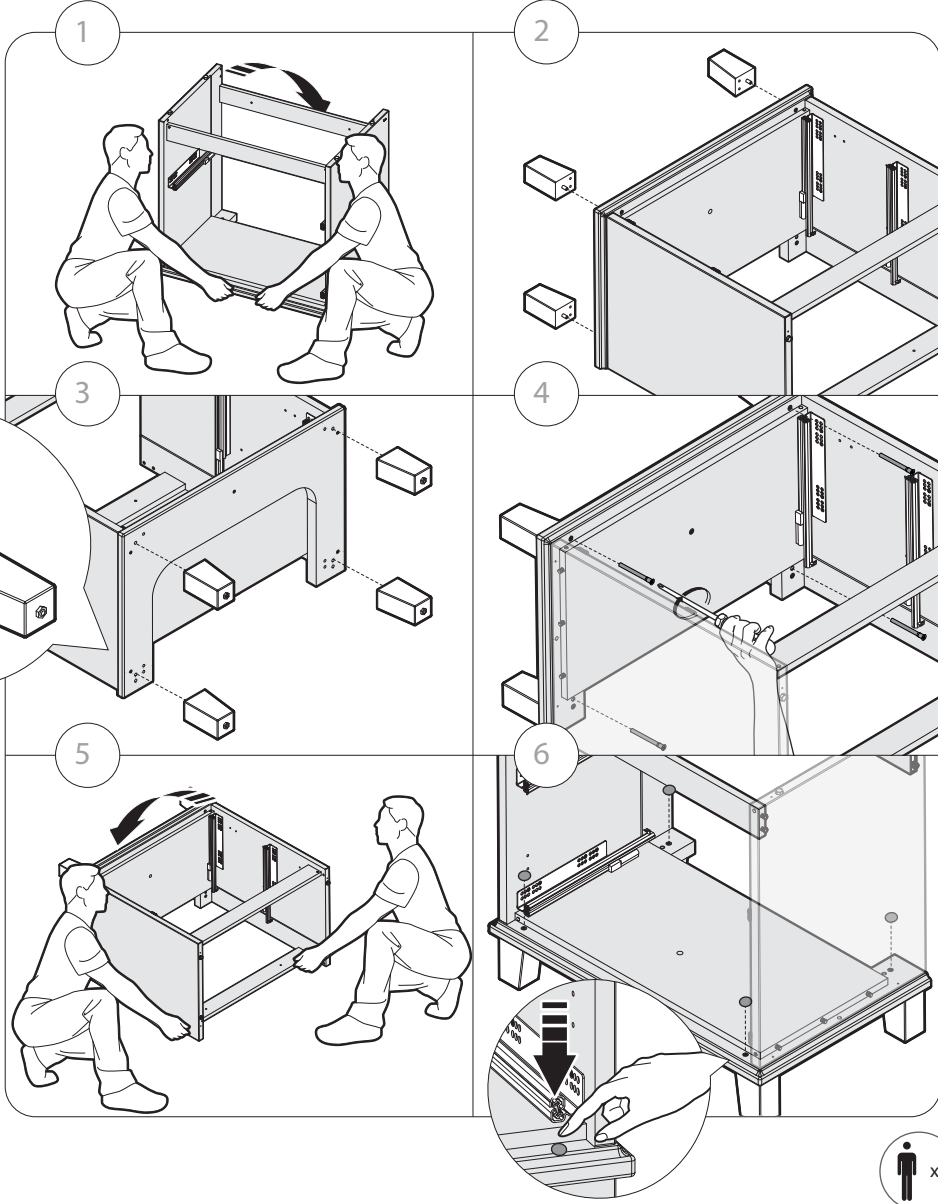
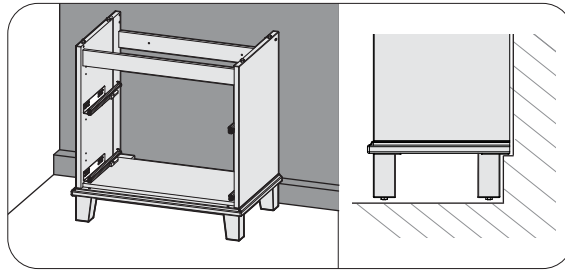
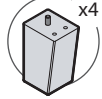
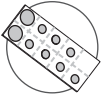
1



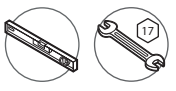
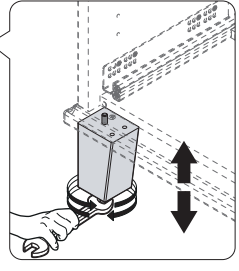
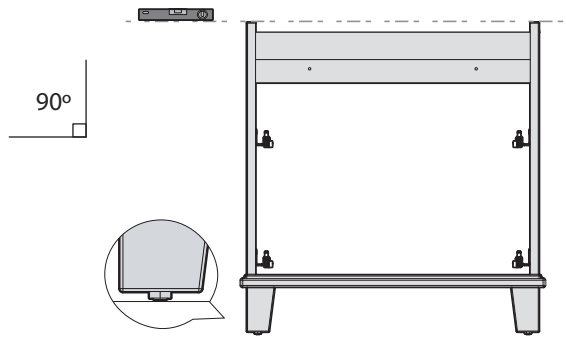
2 | OPTION A



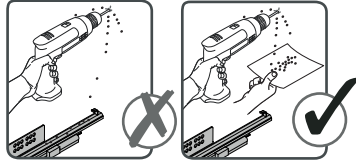
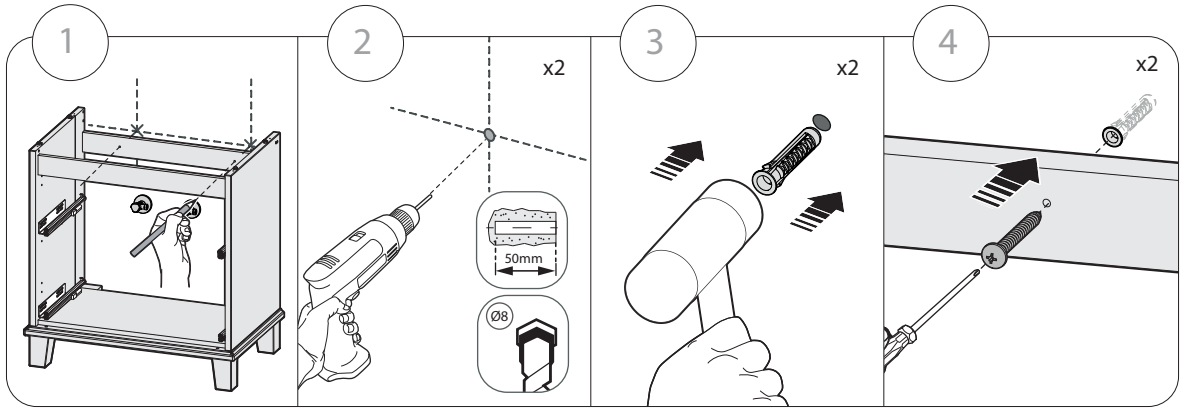
2 | OPTION B



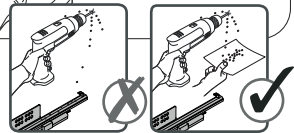
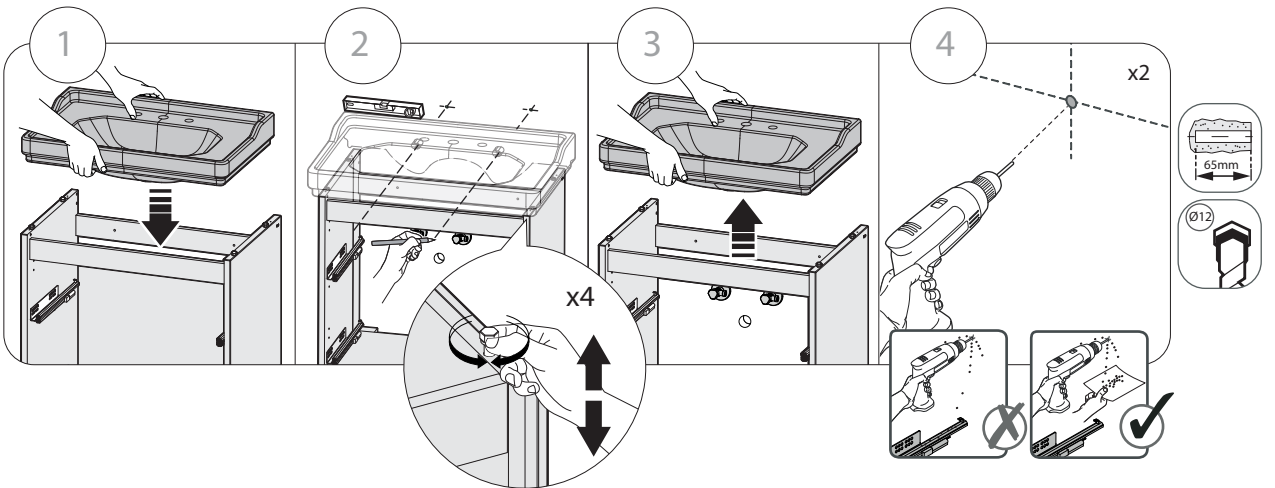
3



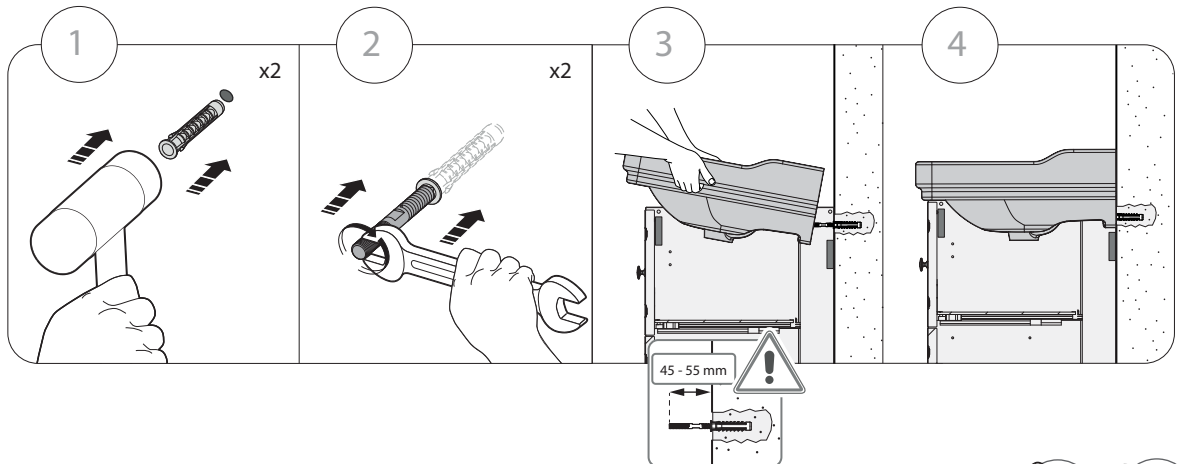
4



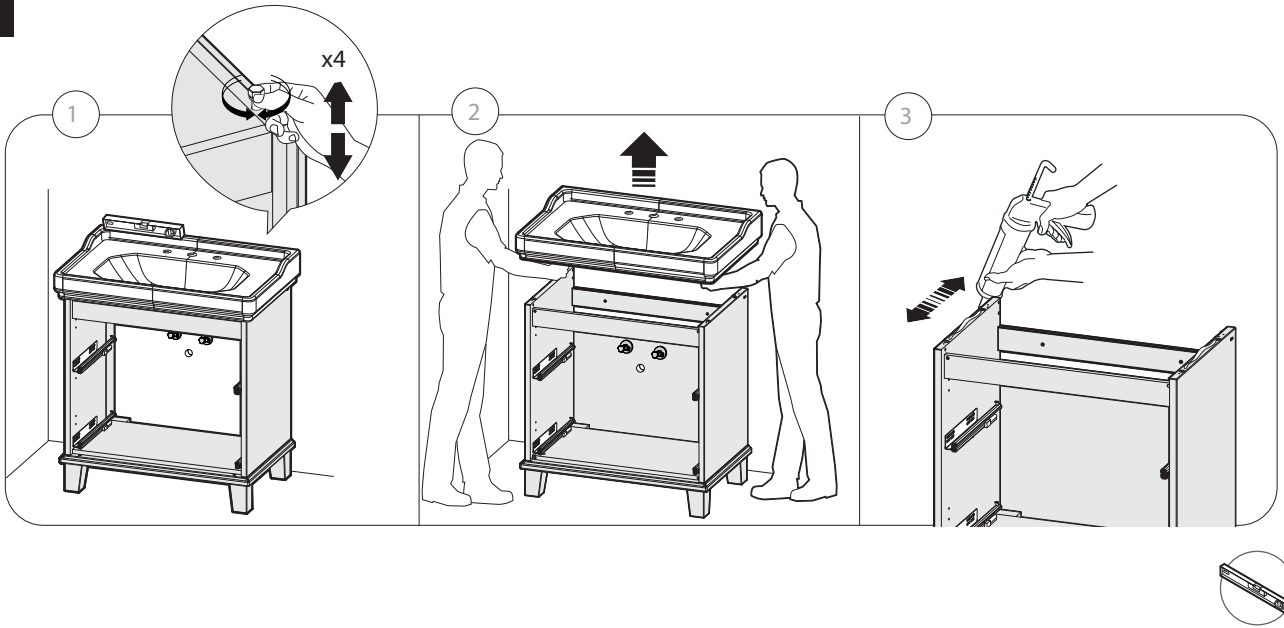
5



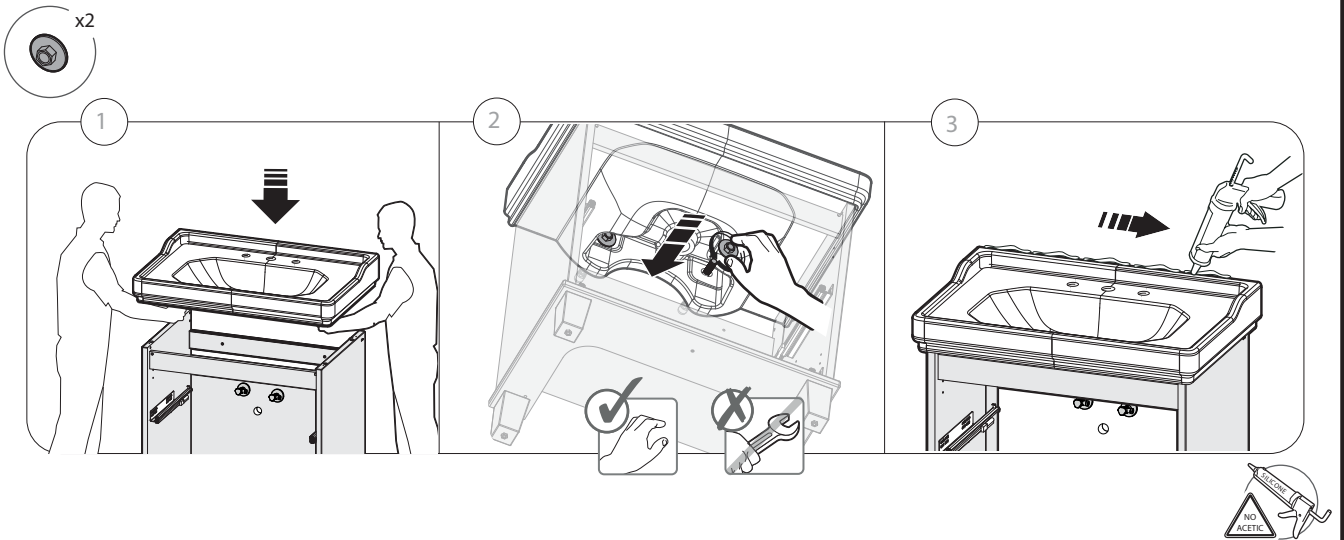
6



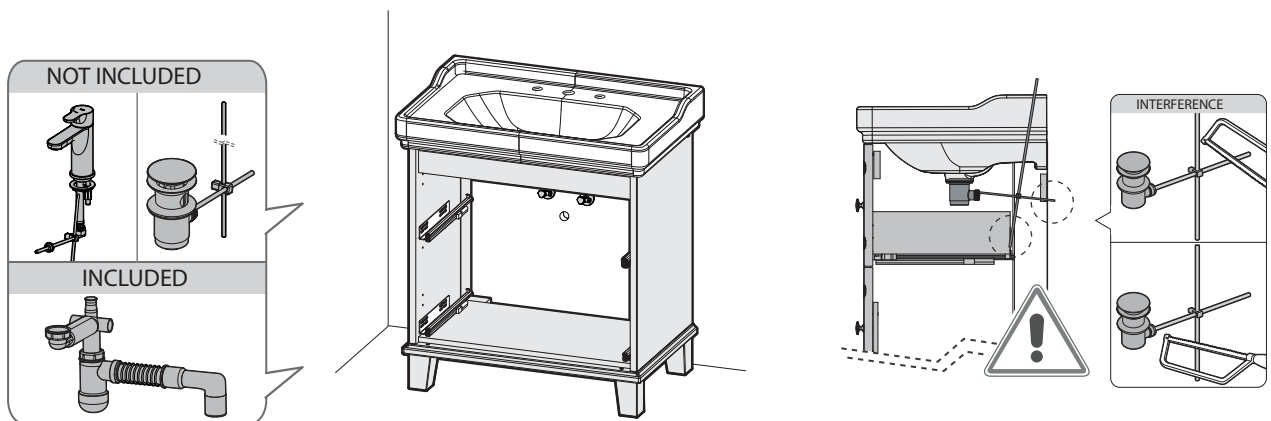
7



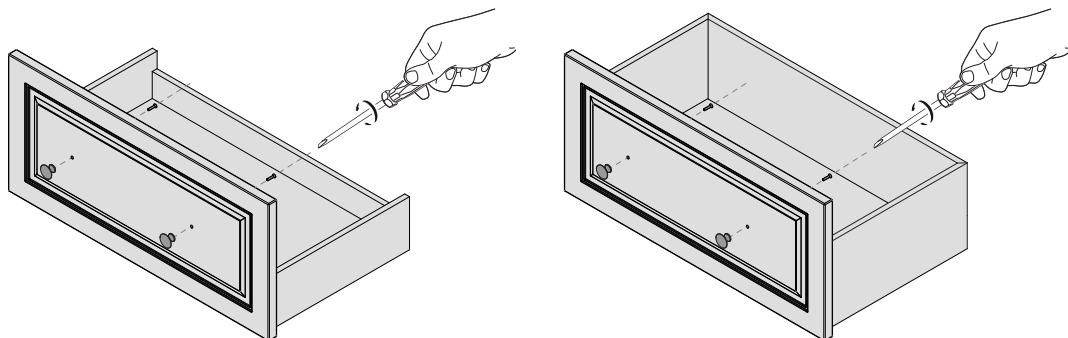
8



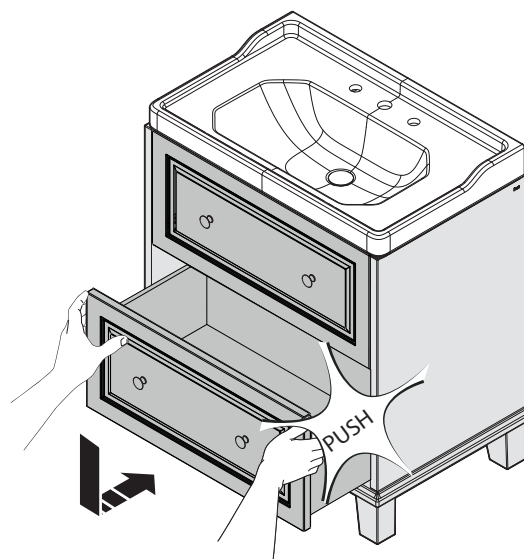
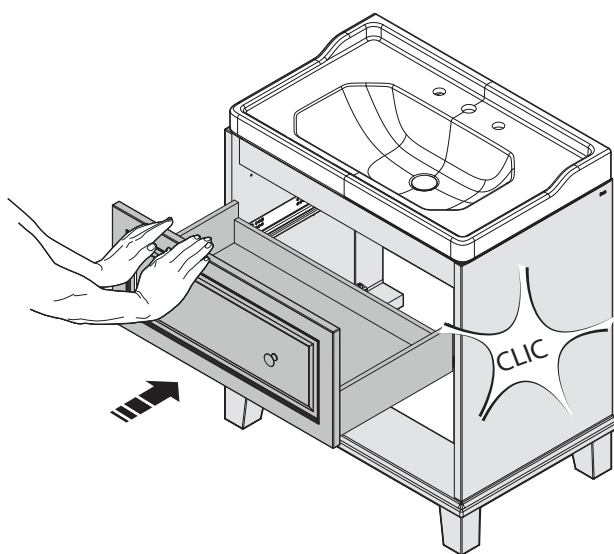
9



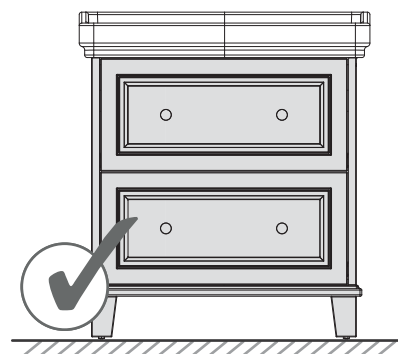
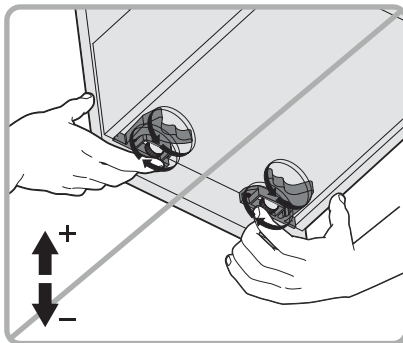
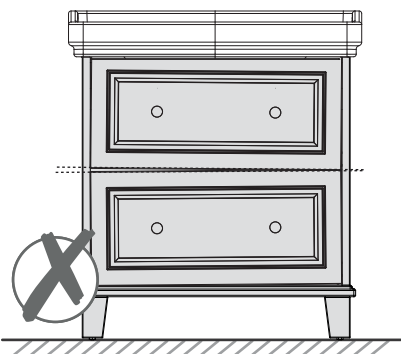
10

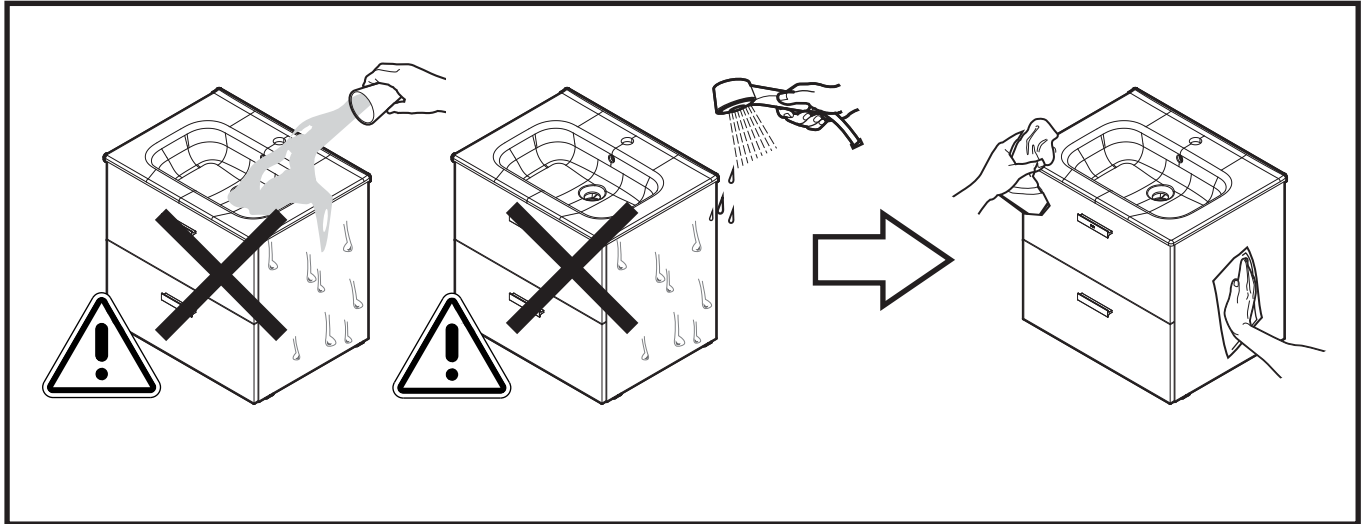
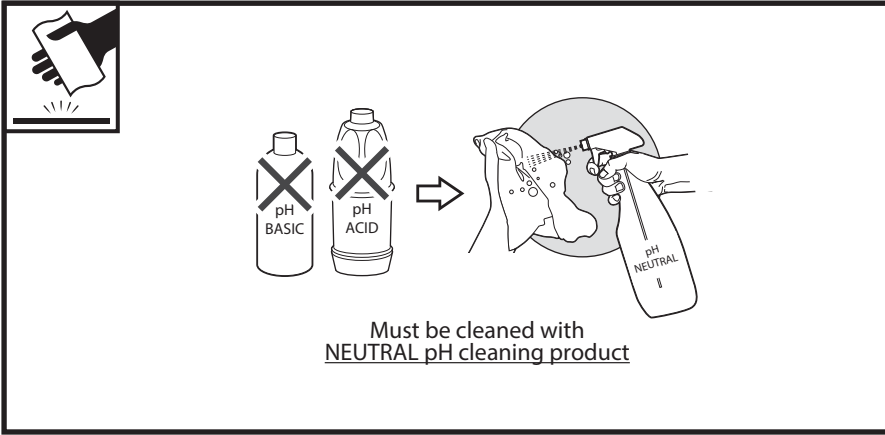


11



12





DIN A3



Roca Sanitario, S.A.
 Avda. Diagonal, 513
 08029 Barcelona
 SPAIN
www.roca.com

933 661 266 LÍNEA DE ATENCIÓN
 AL CONSUMIDOR
 ESPAÑA 
 SERVICIO TÉCNICO
 ESPAÑA 


productsupport.rs@roca.net
soporteproducto.rs@roca.net

Q40600124G-b