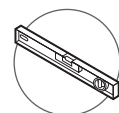
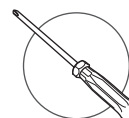
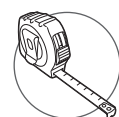
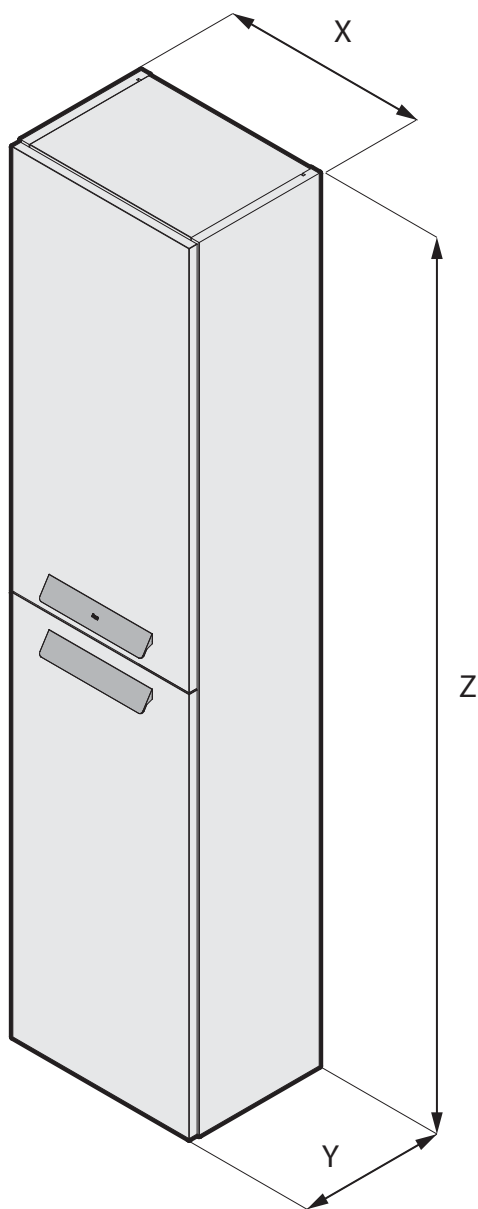


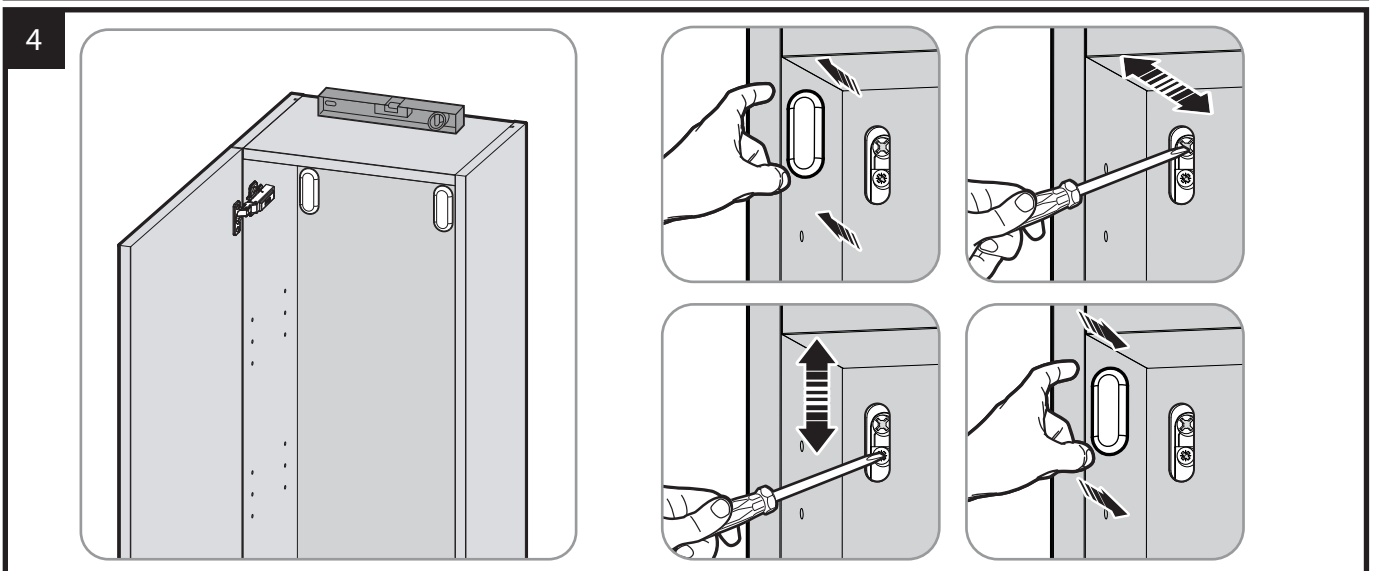
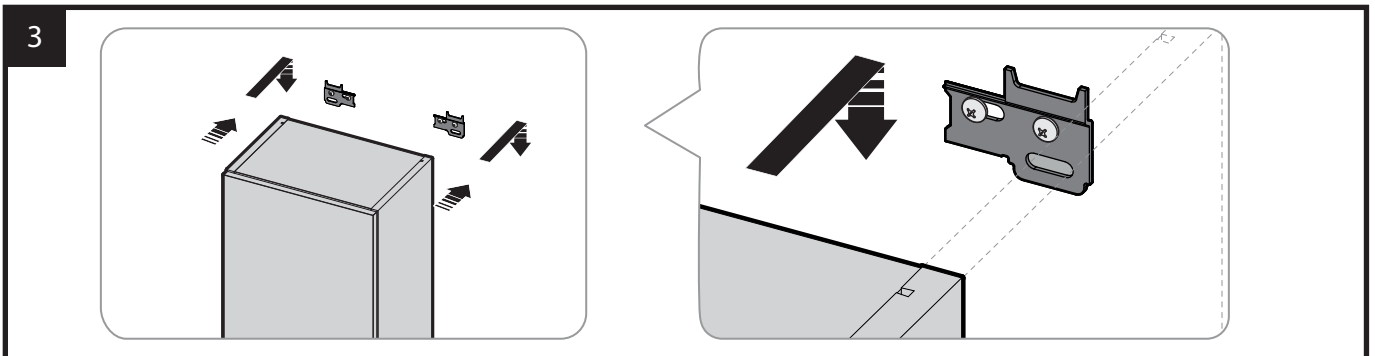
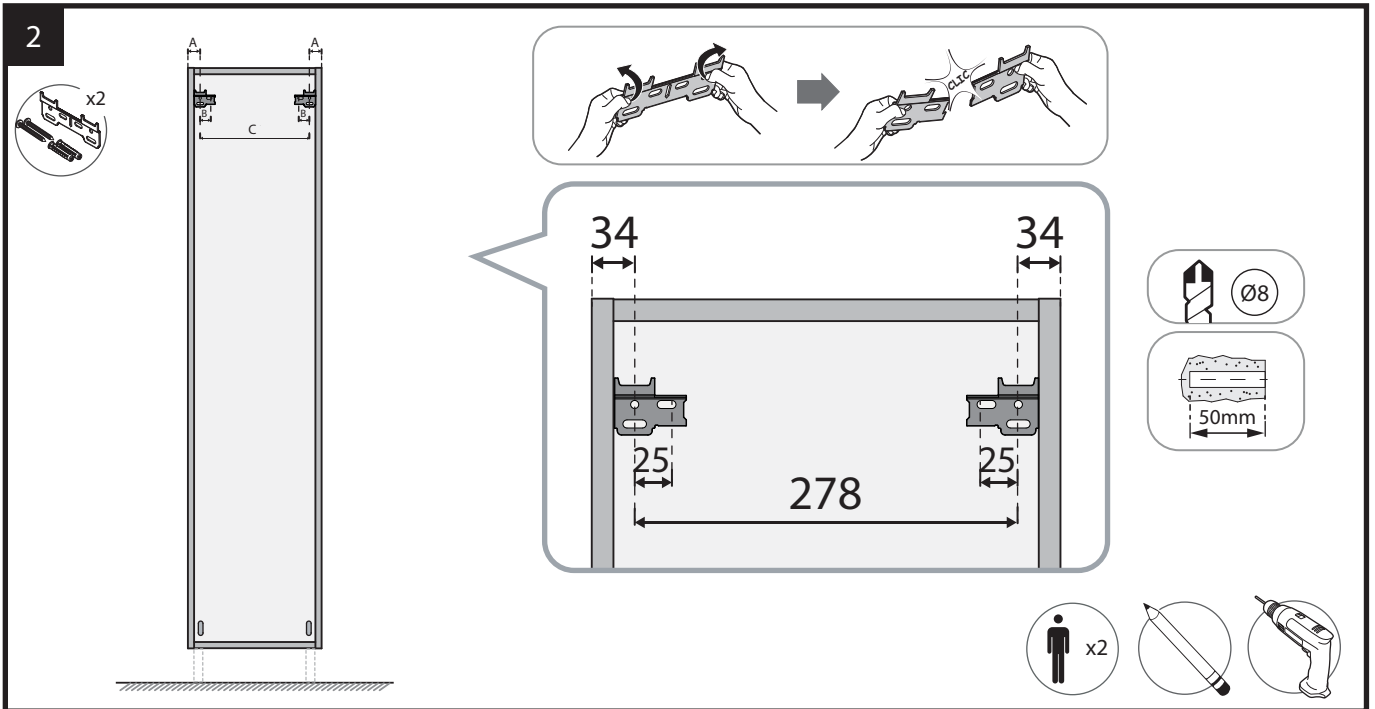
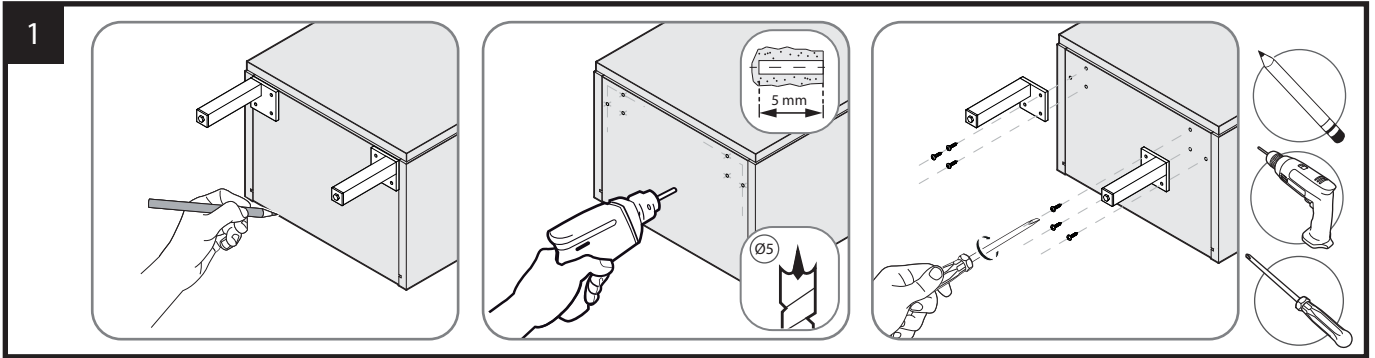


Roca

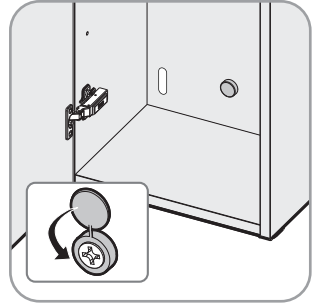
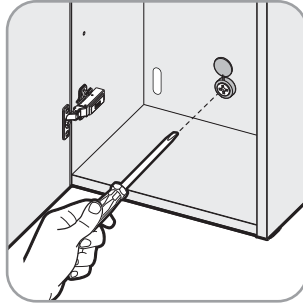
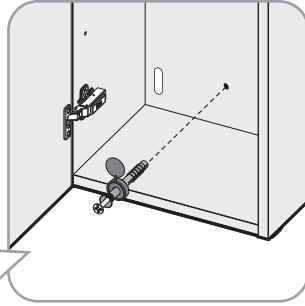
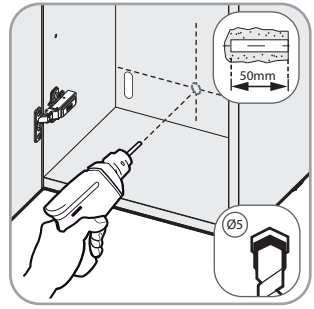
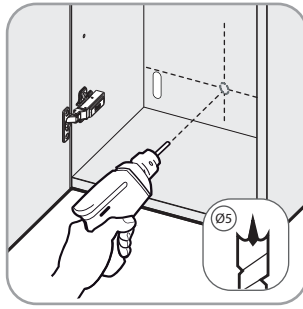
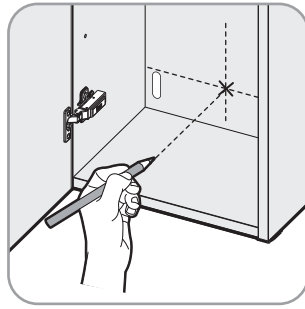
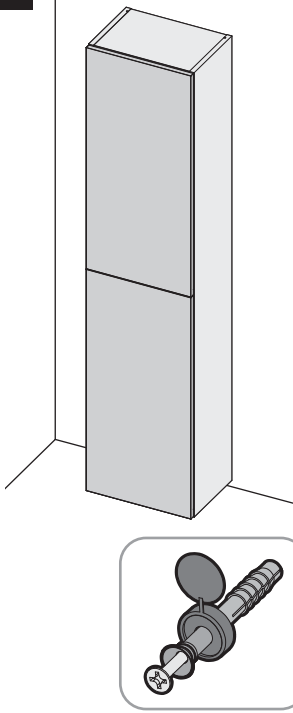
DEBBA



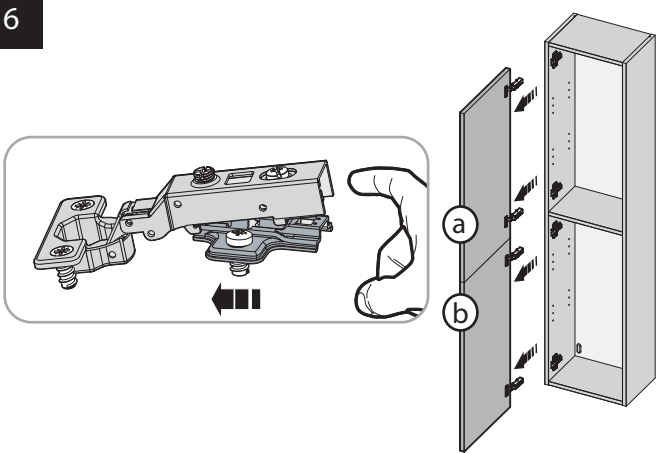
mm			
	X	Y	Z
8568448...	345	250	1500



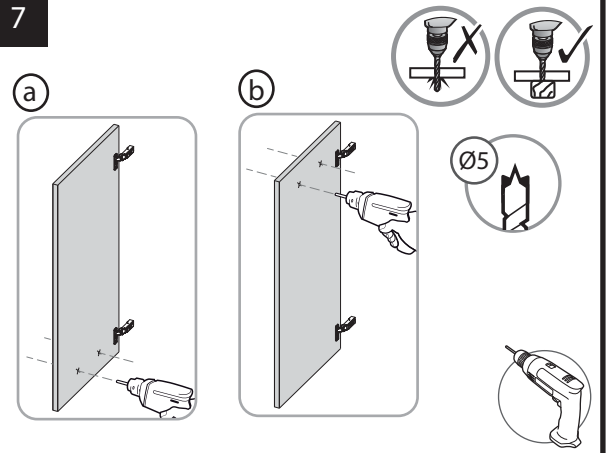
5



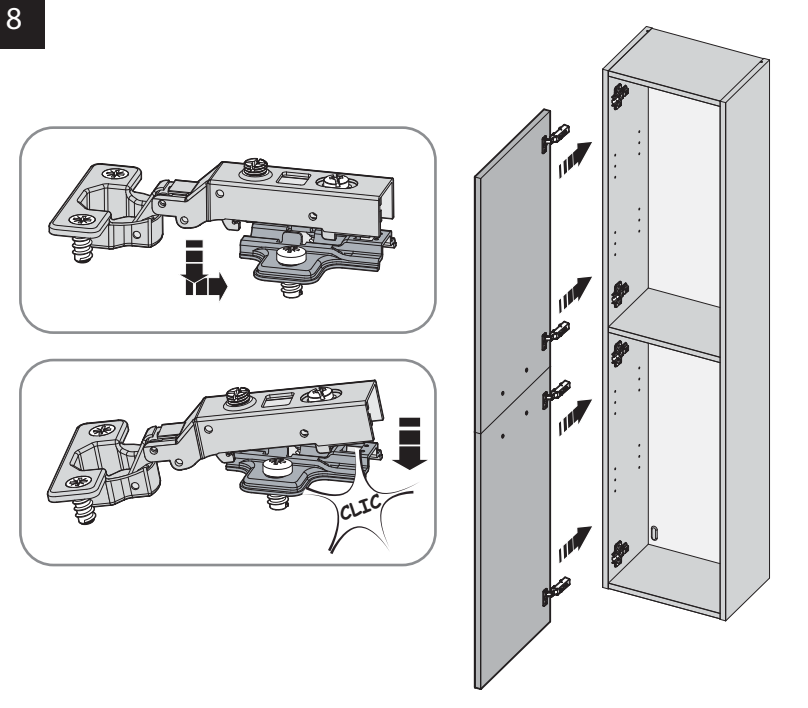
6



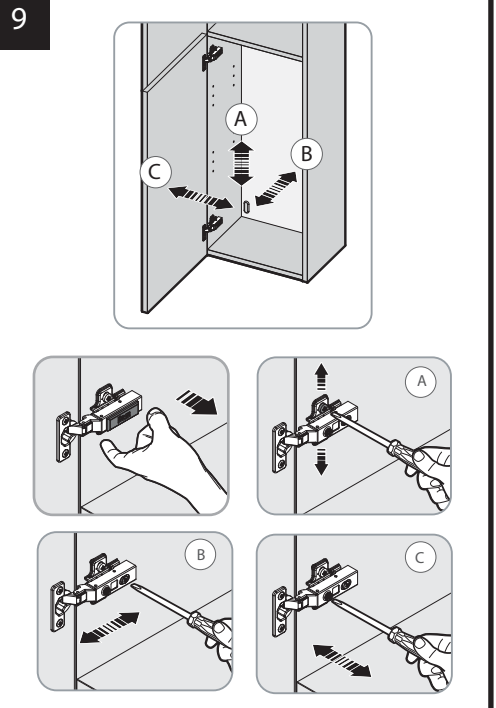
7



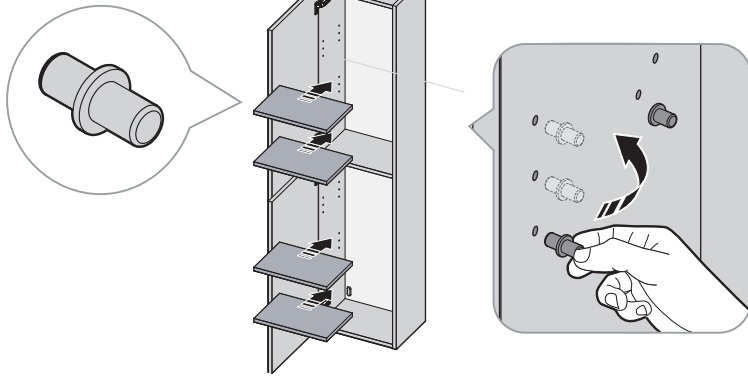
8



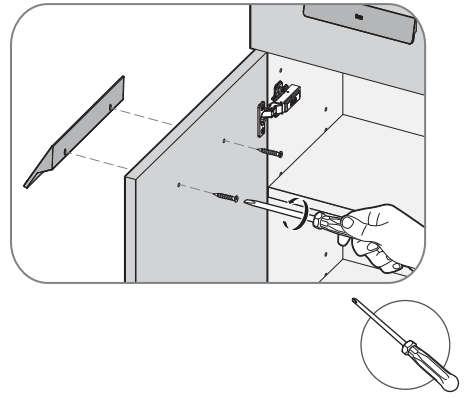
9



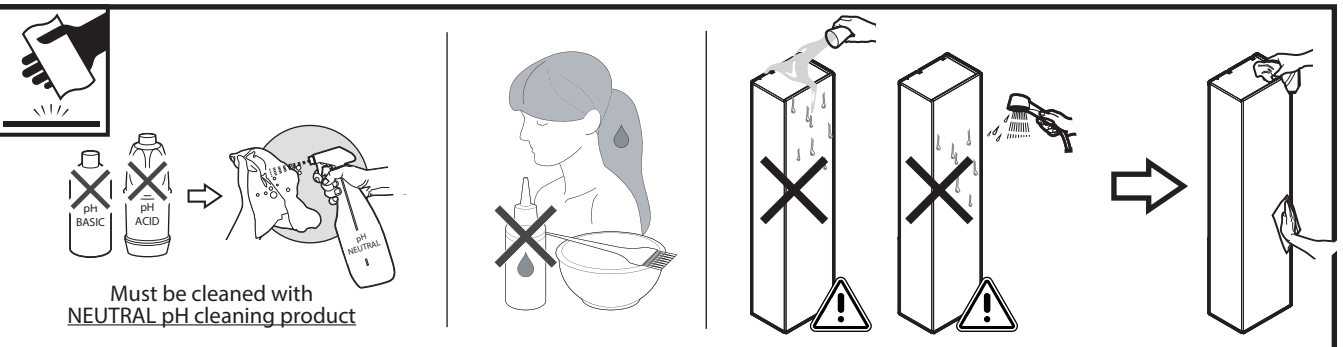
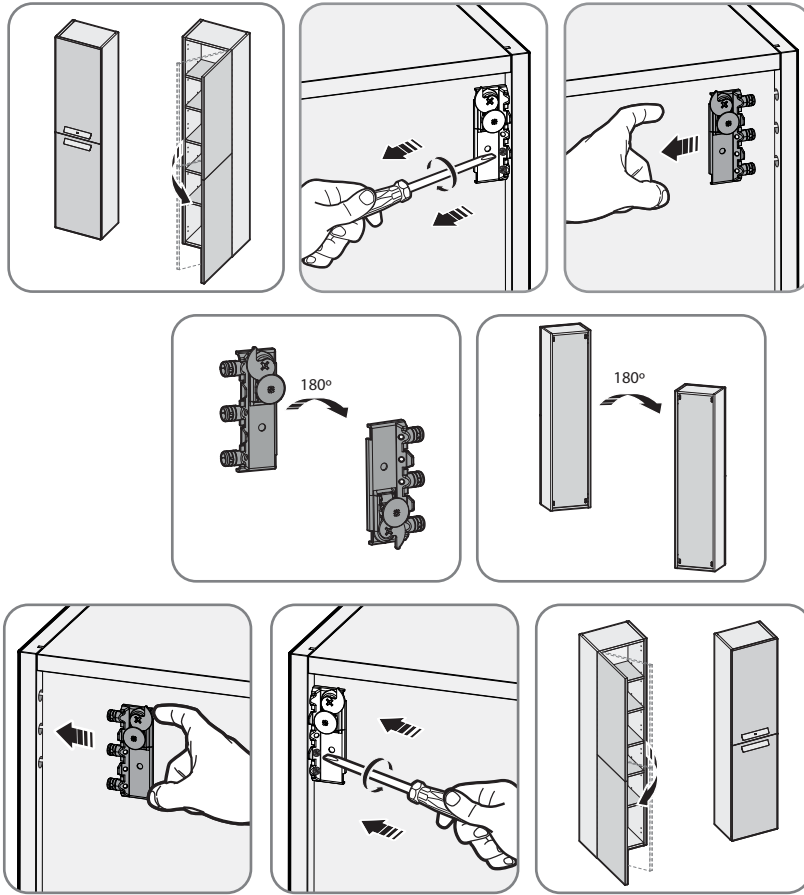
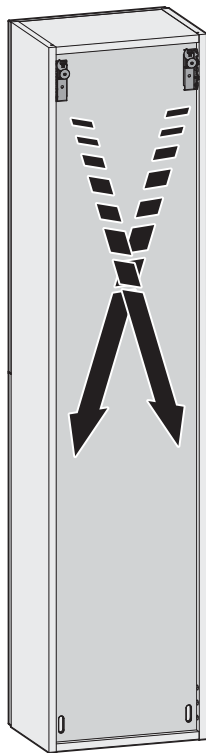
10



11



12



Must be cleaned with NEUTRAL pH cleaning product

DIN A3



Roca Sanitario, S.A.
Avda. Diagonal, 513
08029 Barcelona
SPAIN
www.roca.com

933 LÍNEA DE ATENCIÓN
661 AL CONSUMIDOR
266 ESPAÑA

SERVICIO TÉCNICO
ESPAÑA



productsupport.rs@roca.net
soporteproducto.rs@roca.net

Q40600022G-C