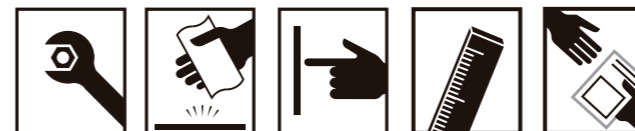


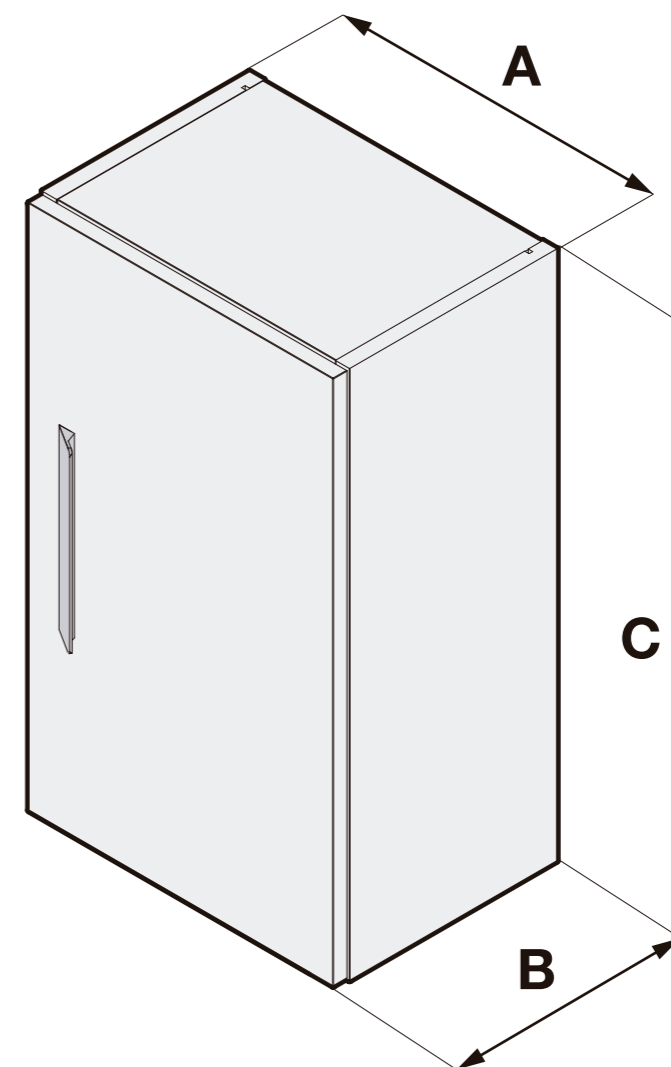
DIN A3

Q40600016G-a



**Roca**

## DEBBA COMPACT



mm			
	A	B	C
856838...	345	250	596

**Roca**

**902**  
**304**  
**848** Línea de  
Atención al  
Consumidor

**902**  
**400**  
**423** Servicio  
Técnico  
Sanitario

Roca Sanitario, S.A.  
Avda. Diagonal, 513  
08029 Barcelona - SPAIN  
Tel.: 93 366 1200 - Fax : 93419450  
www.roca.es

**1**

525

2.1

2.2 x2

2.3

2.4

Ø8

2.5 50mm

2.6

	A	B	C
8566838...	34	25	278

**3**

**4**

**5**

5-B.1

5-B.2

5-B.3

5-B.4

5-B.5

5-B.6

**6**

A

B

C

A

B

C

**7**