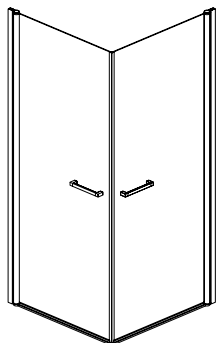
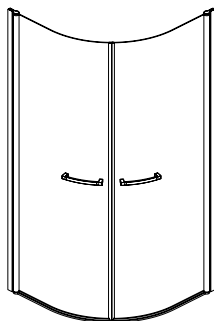


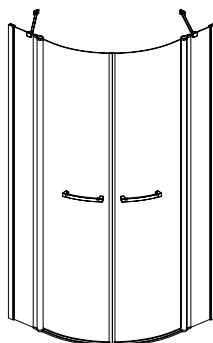
# SANPLAST.



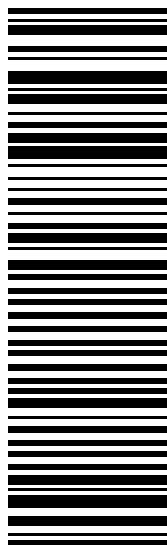
**KN2/PRIII**



**KP2/PRIII**



**KP4/PRIII**

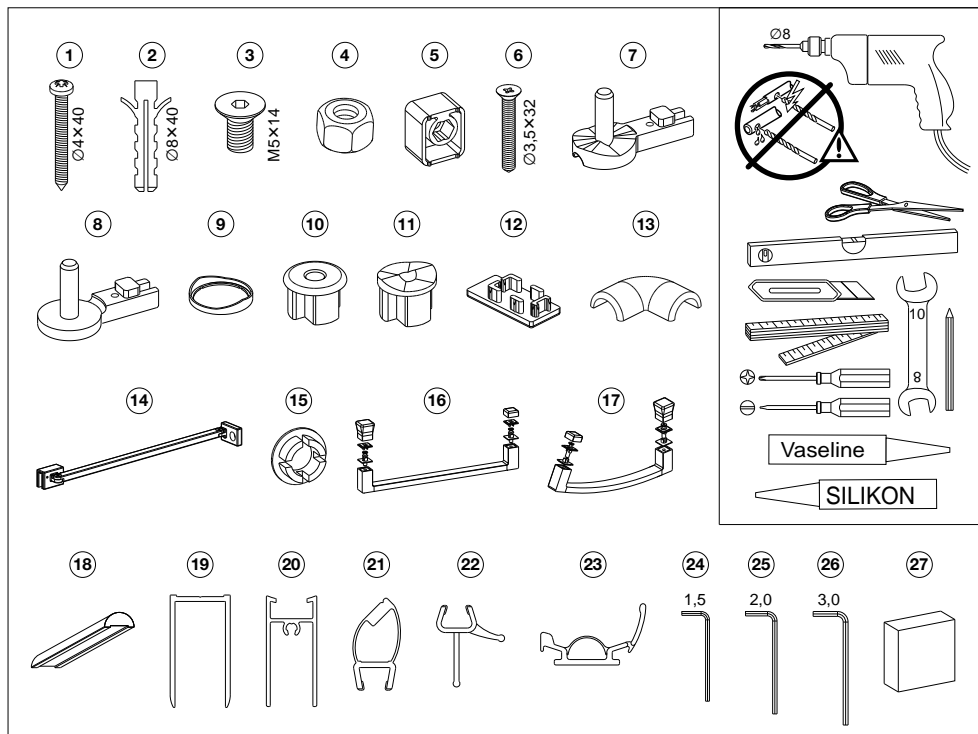


(01) 200000152270(94)

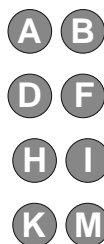
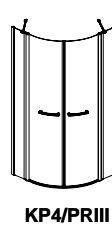
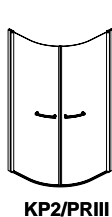
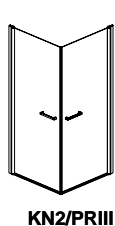
## PRESTIGE

- PL** Instrukcja montażu kabiny
- DE** Montageanweisung Duschtrennung
- GB** Shower enclosure installation guide
- FR** Notice de montage de la cabine
- RU** Инструкция по установке кабины
- CZ** Návod k montáži kabiny
- RO** Instrucțiuni de montaj pentru cabină
- HU** Zuhanykabin szerelési útmutatója
- SK** Návod na montáž kabíny

# KN2/PRIII, KP2/PRIII, KP4/PRIII

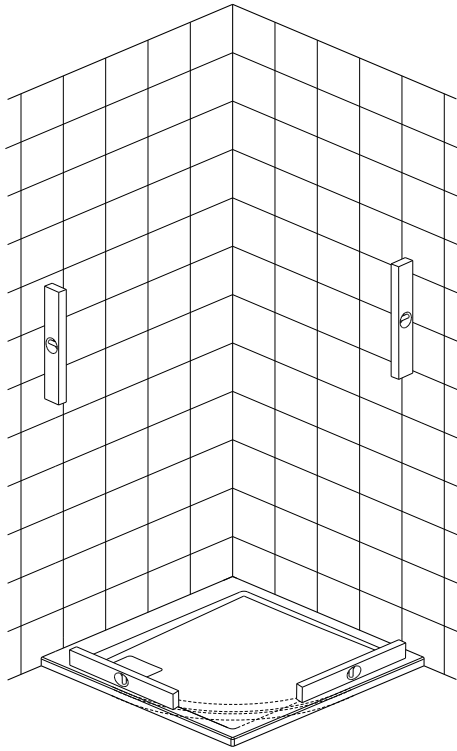


	1	2	3	4	5	6	7	8	9	10	11	12	13	14	15	16	17	18	19	20	21	22	23	24	25	26	27		
KN2/PRIII	8	8	6	6	6	4	2	2	2	2	2	-	1	-	-	2	-	2	2	2	2	2	2	2	-	1	1	2	
KP2/PRIII	8	8	6	6	6	4	2	2	2	2	2	-	-	-	-	2	1	2	2	2	2	2	2	2	-	1	1	2	
KP4/PRIII	10	10	6	6	6	4	2	2	2	2	2	4	-	2	2	-	2	1	2	-	2	2	2	2	2	1	1	1	2

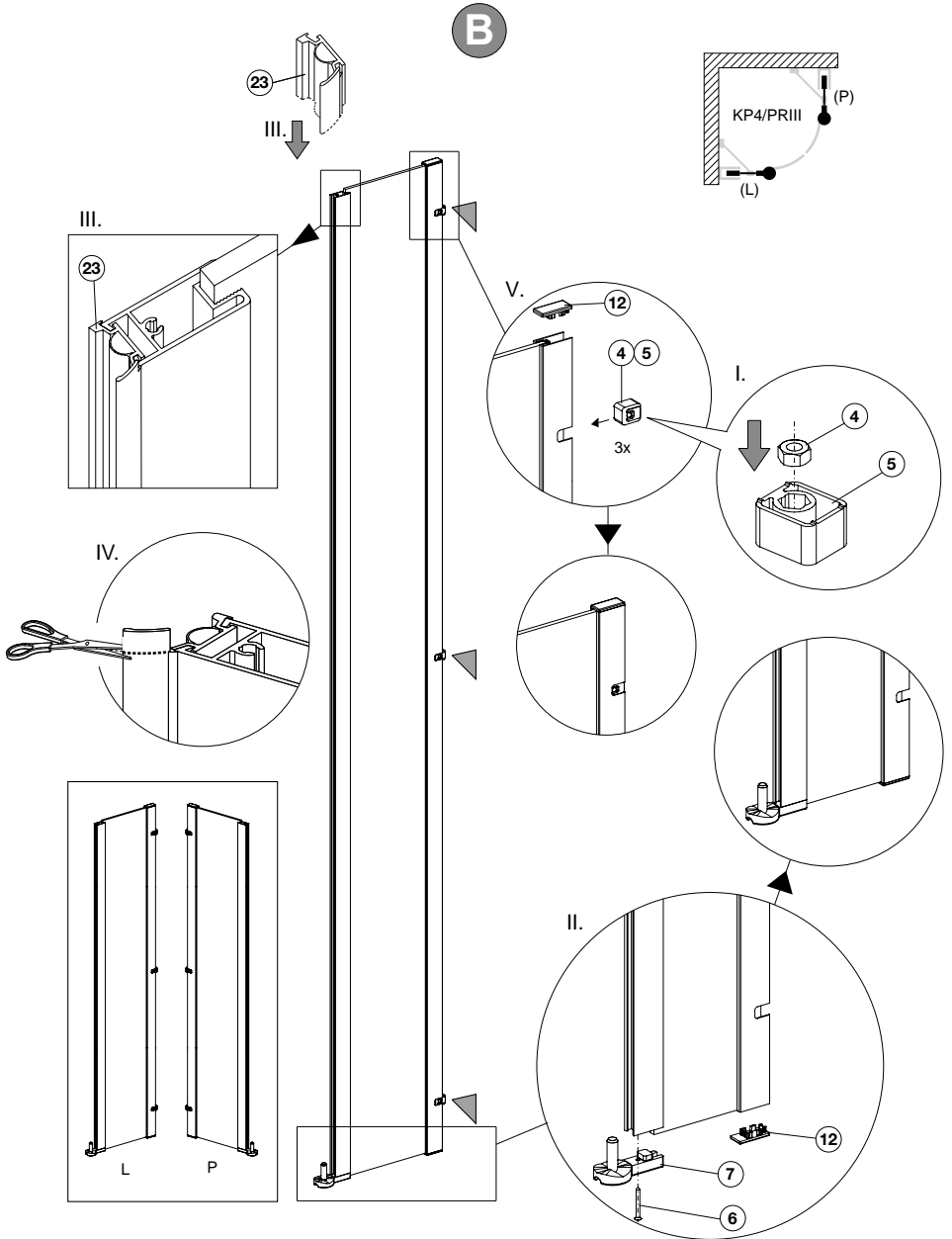


---

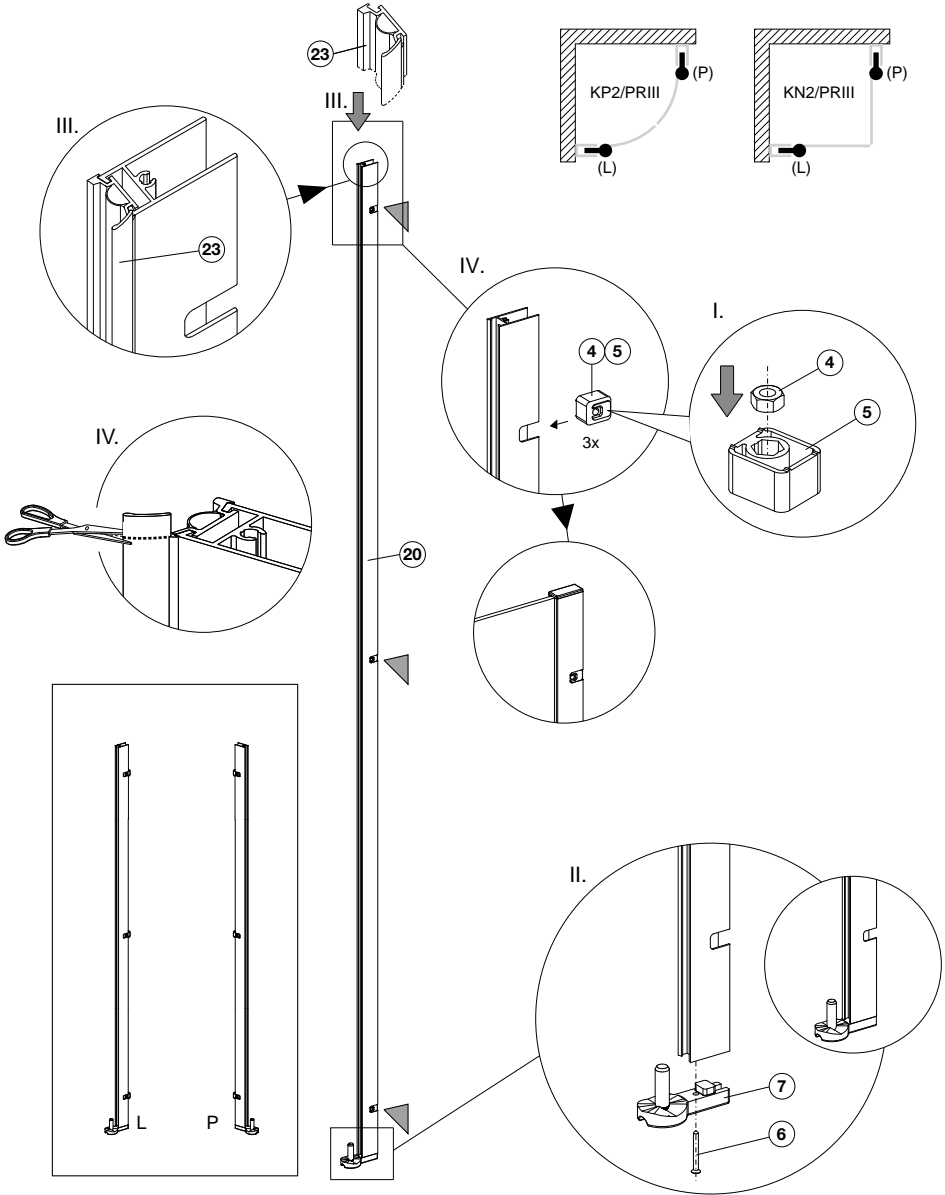
A



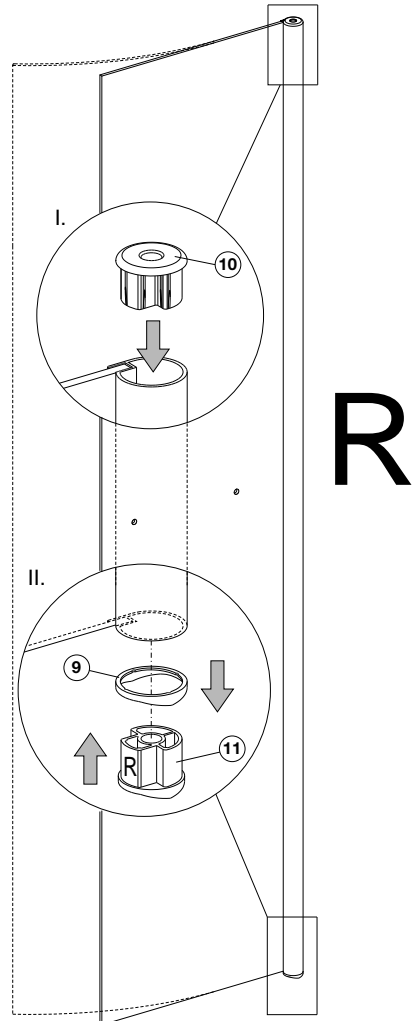
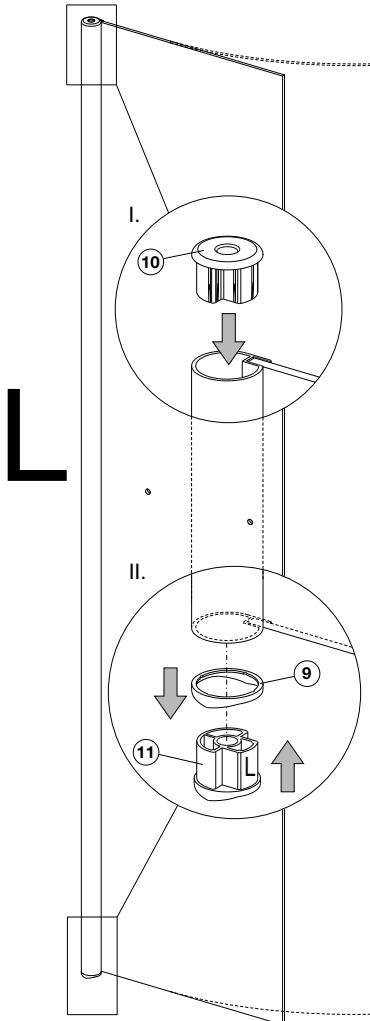
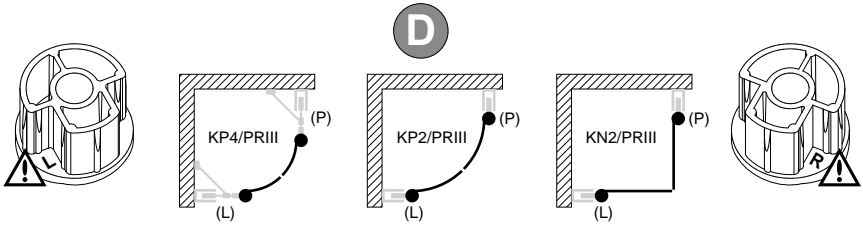
# KN2/PRIII, KP2/PRIII, KP4/PRIII



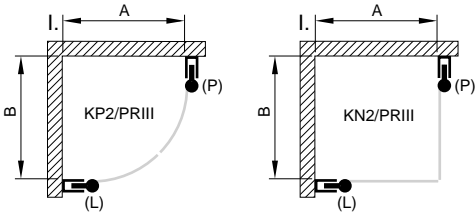
C



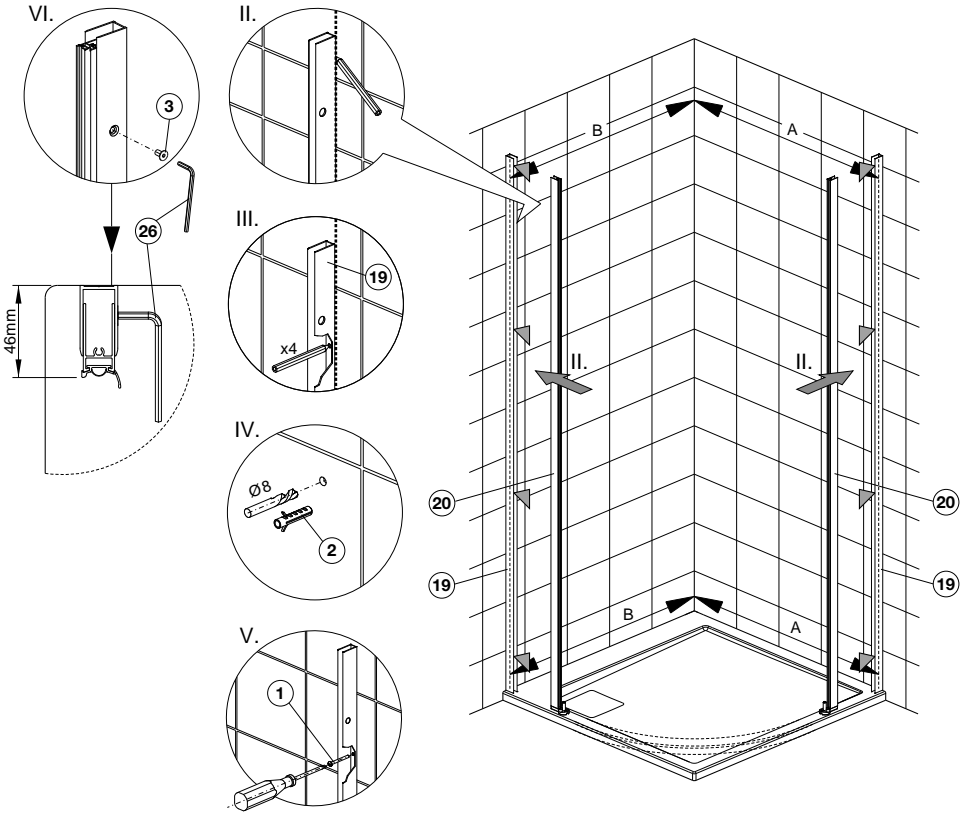
# KN2/PRIII, KP2/PRIII, KP4/PRIII



**E**

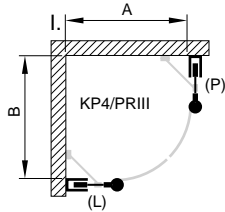


	A [mm]	B [mm]
KN2/PRIII-80	764	764
KN2/PRIII-90	864	864
KP2/PRIII-80	764	764
KP2/PRIII-90	864	864

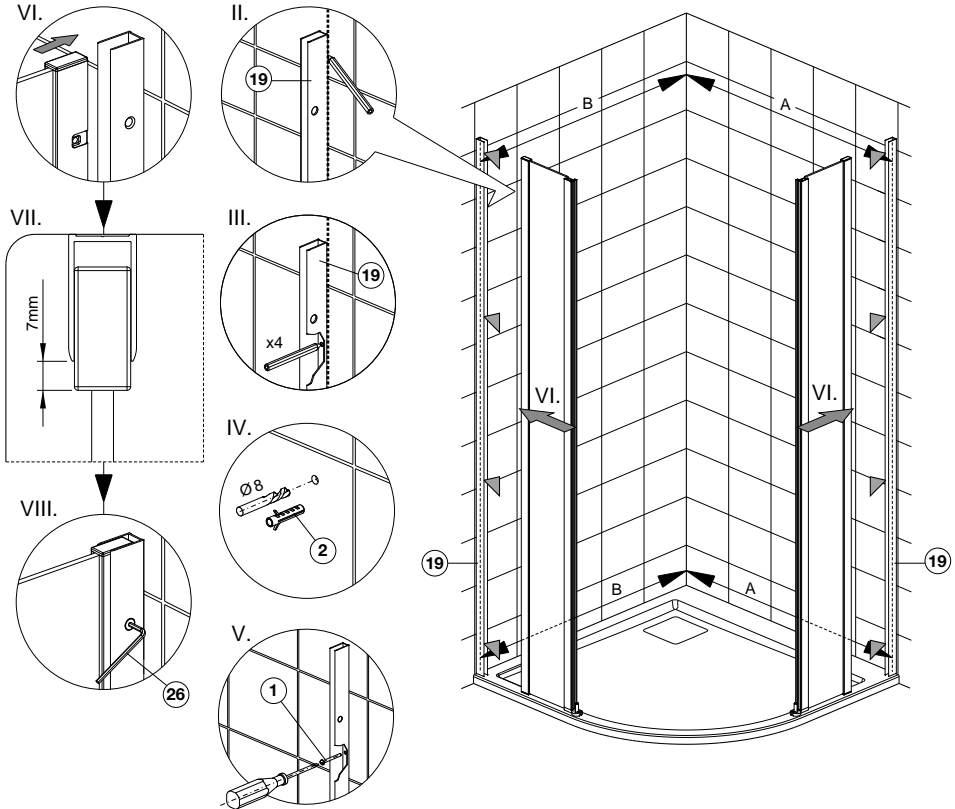


# KN2/PRIII, KP2/PRIII, KP4/PRIII

F

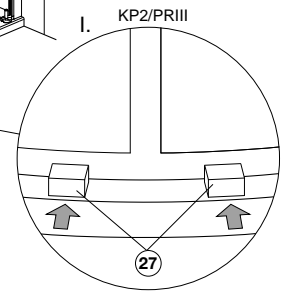
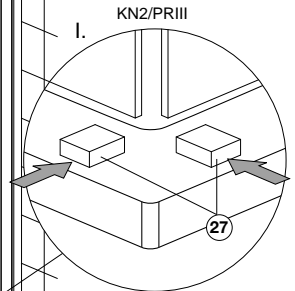
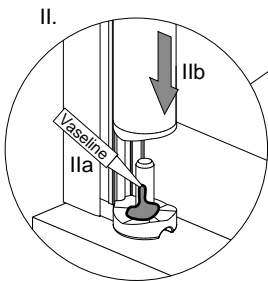
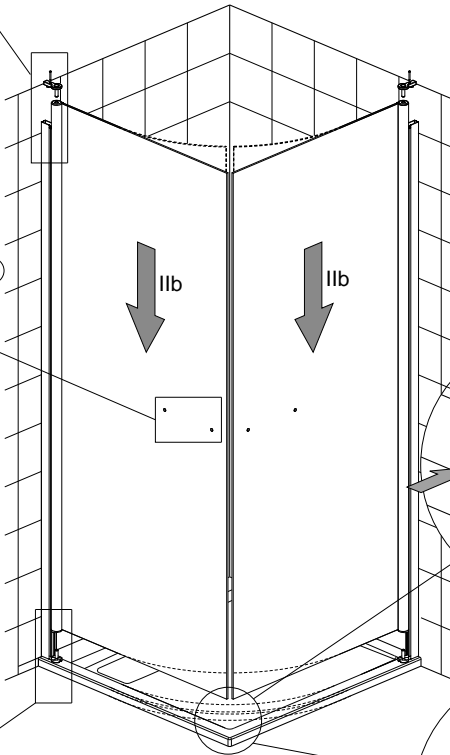
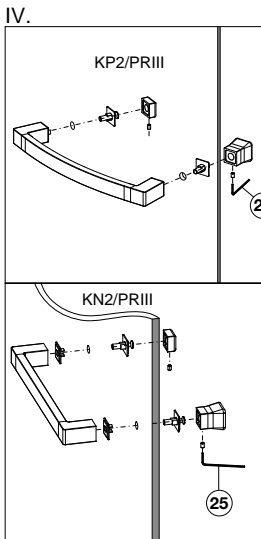
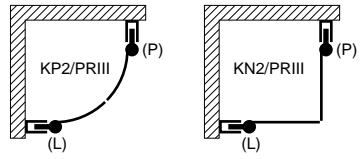
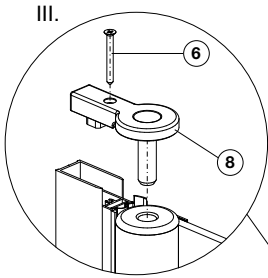


	A [mm]	B [mm]
KP4/PRIII-100	964	964

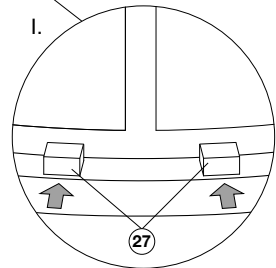
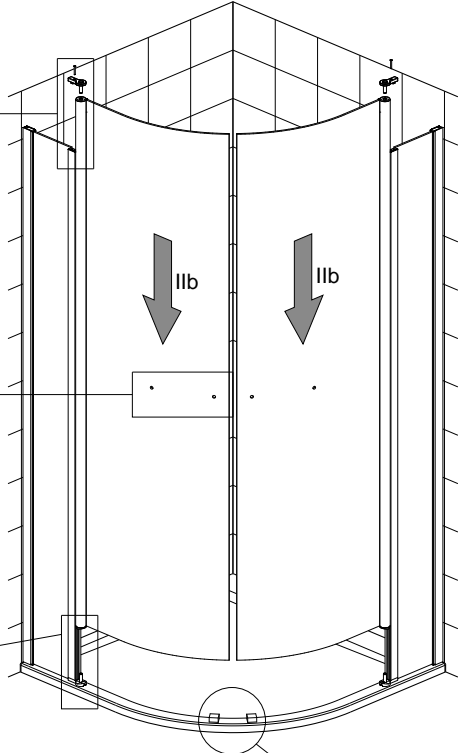
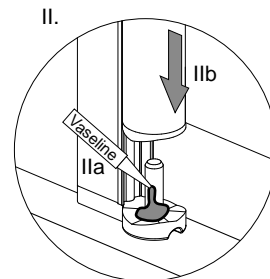
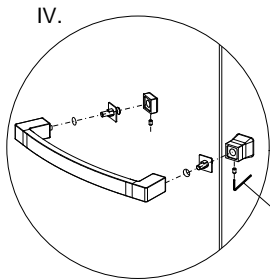
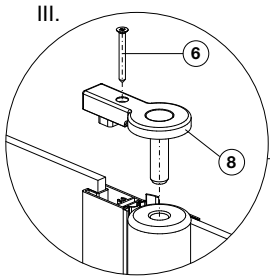
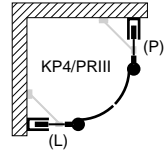


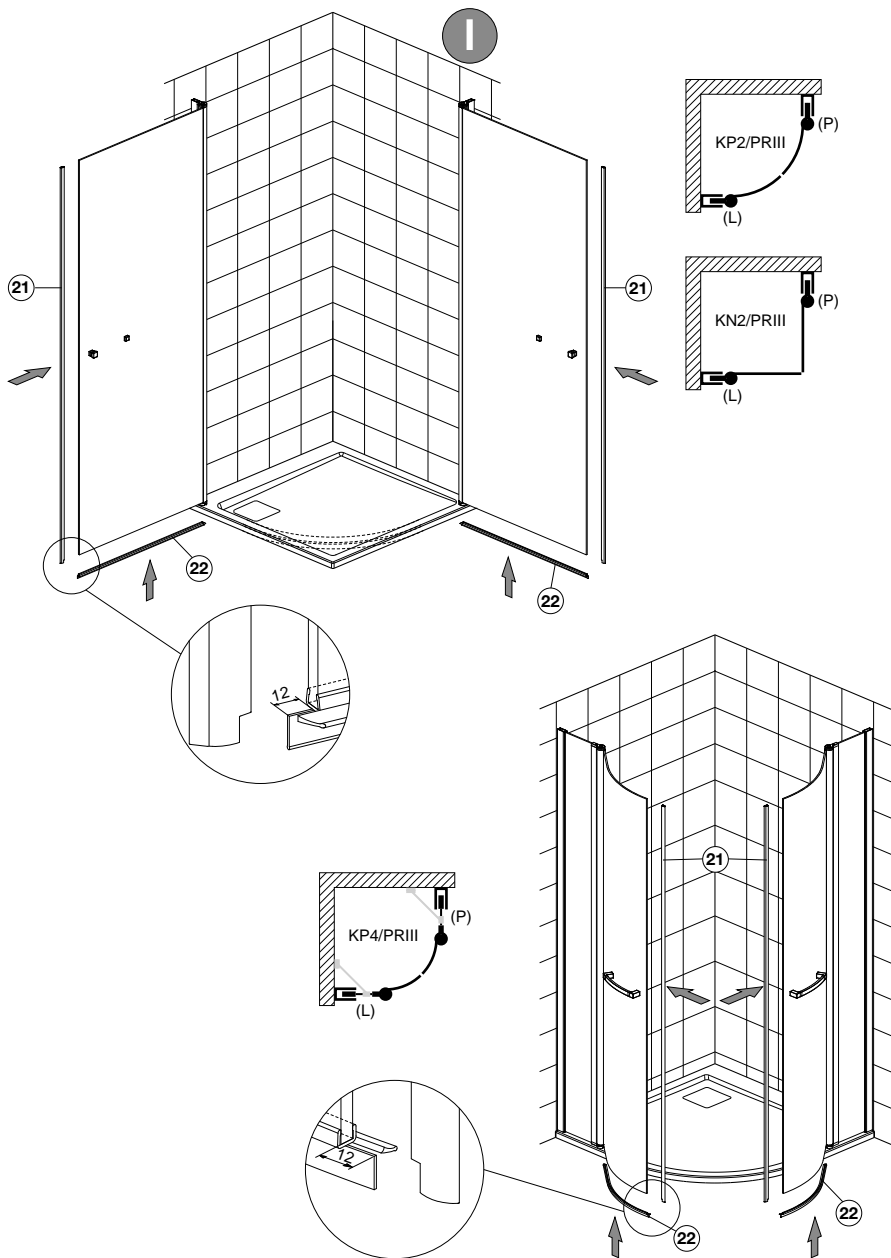


G

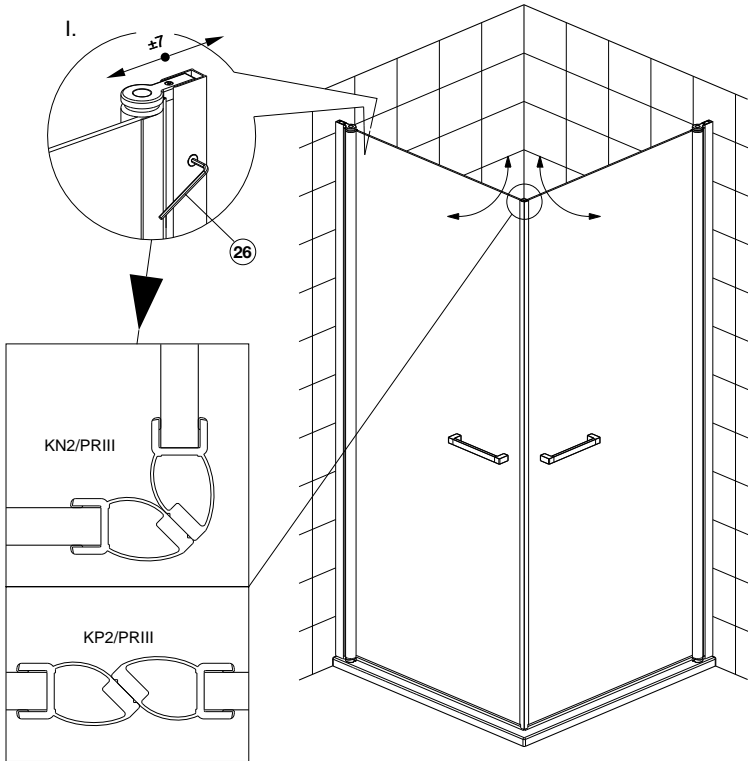
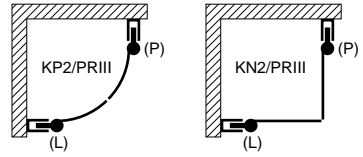


H

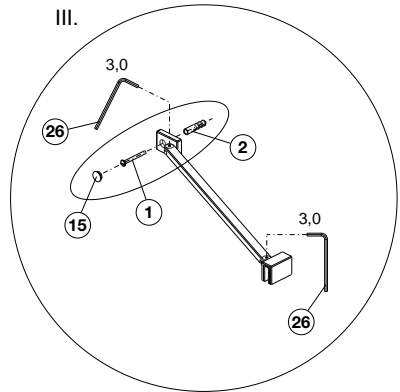
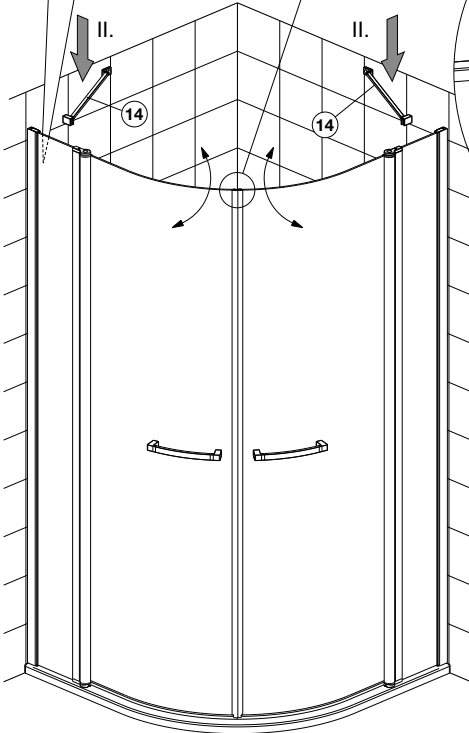
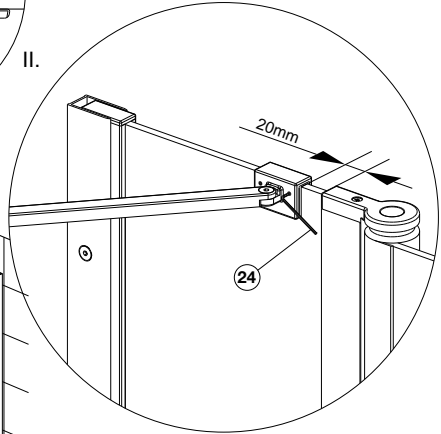
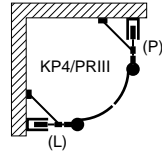
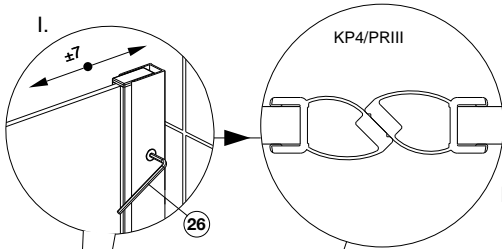




J

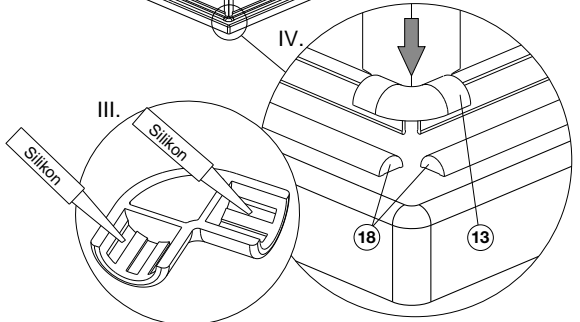
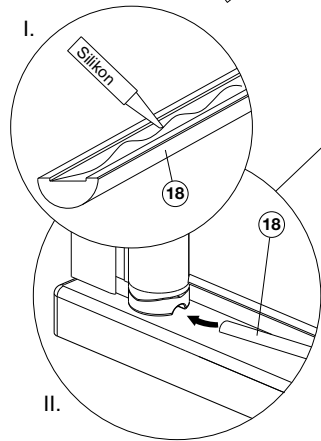
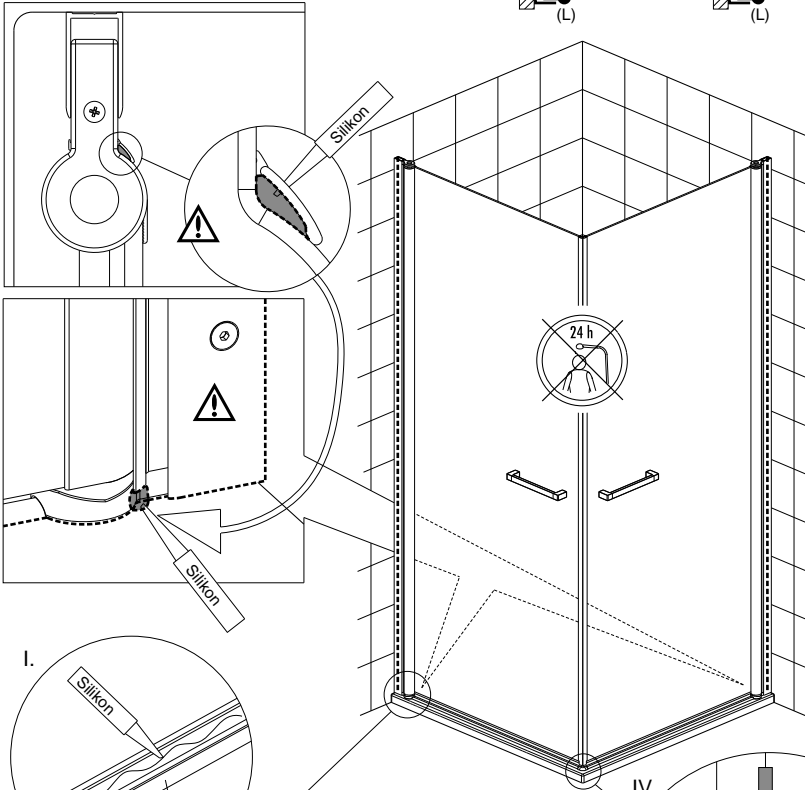
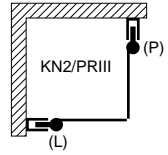
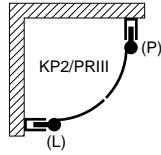


K

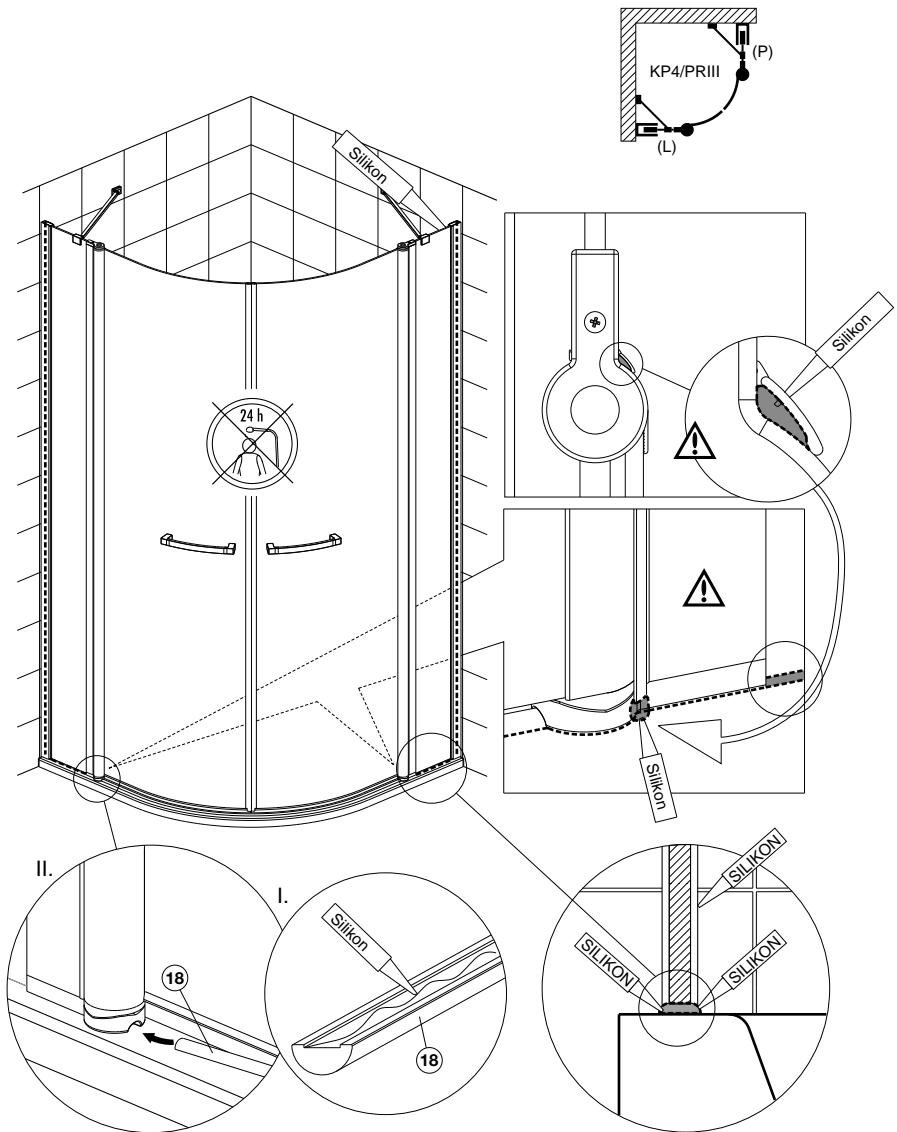


# KN2/PRIII, KP2/PRIII, KP4/PRIII

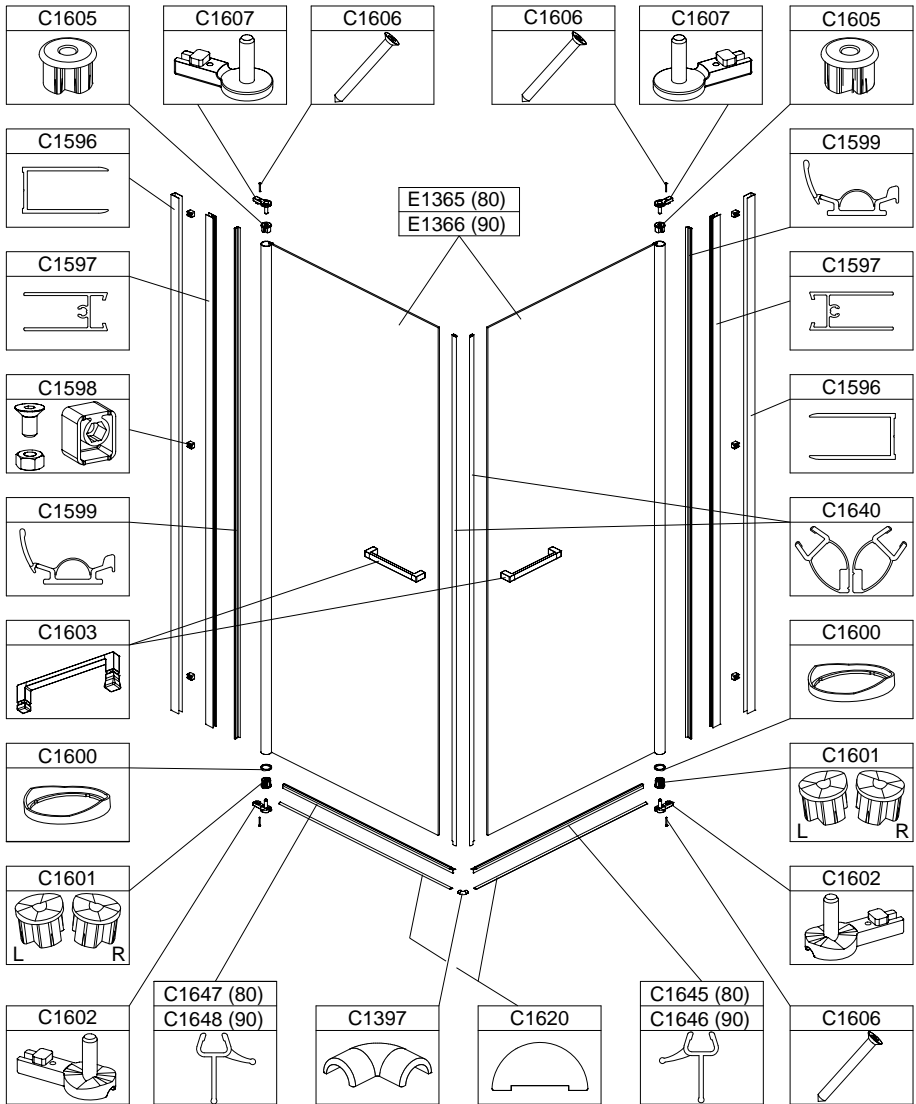
L



M

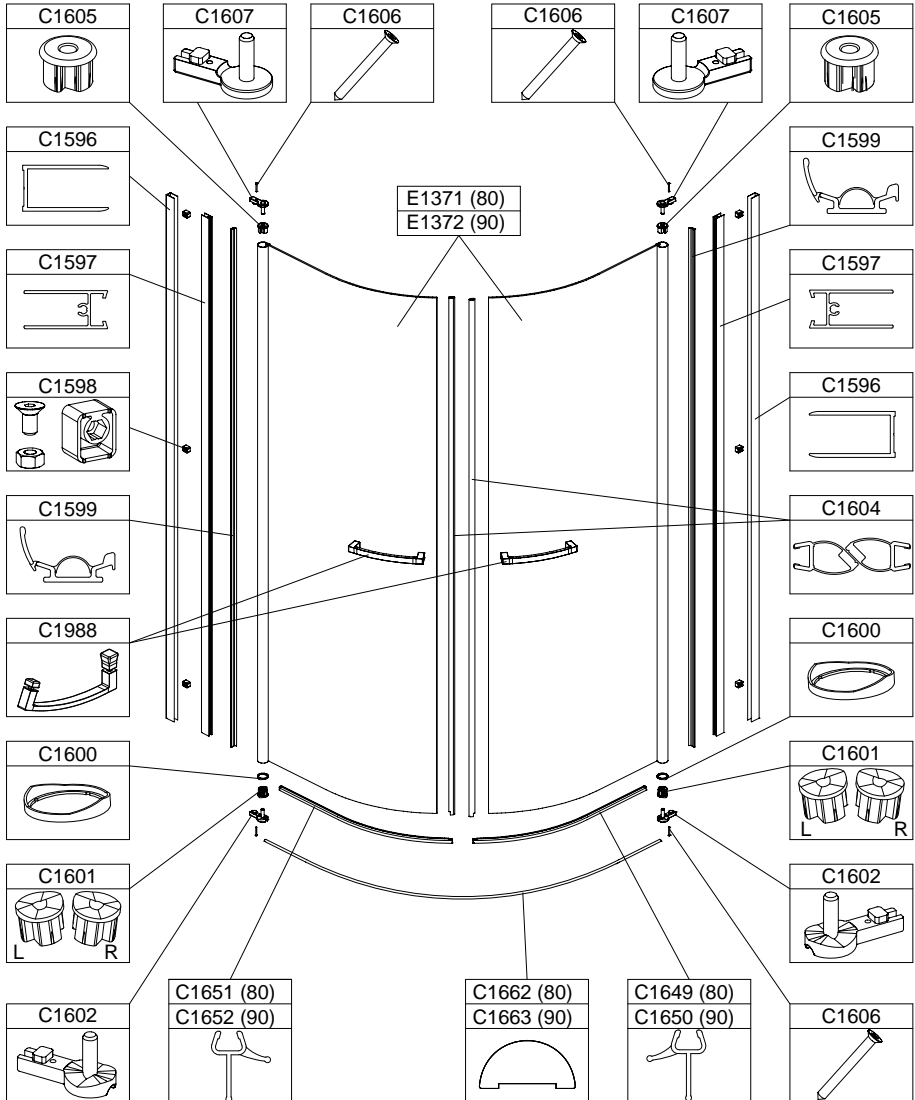


KN2/PRIII

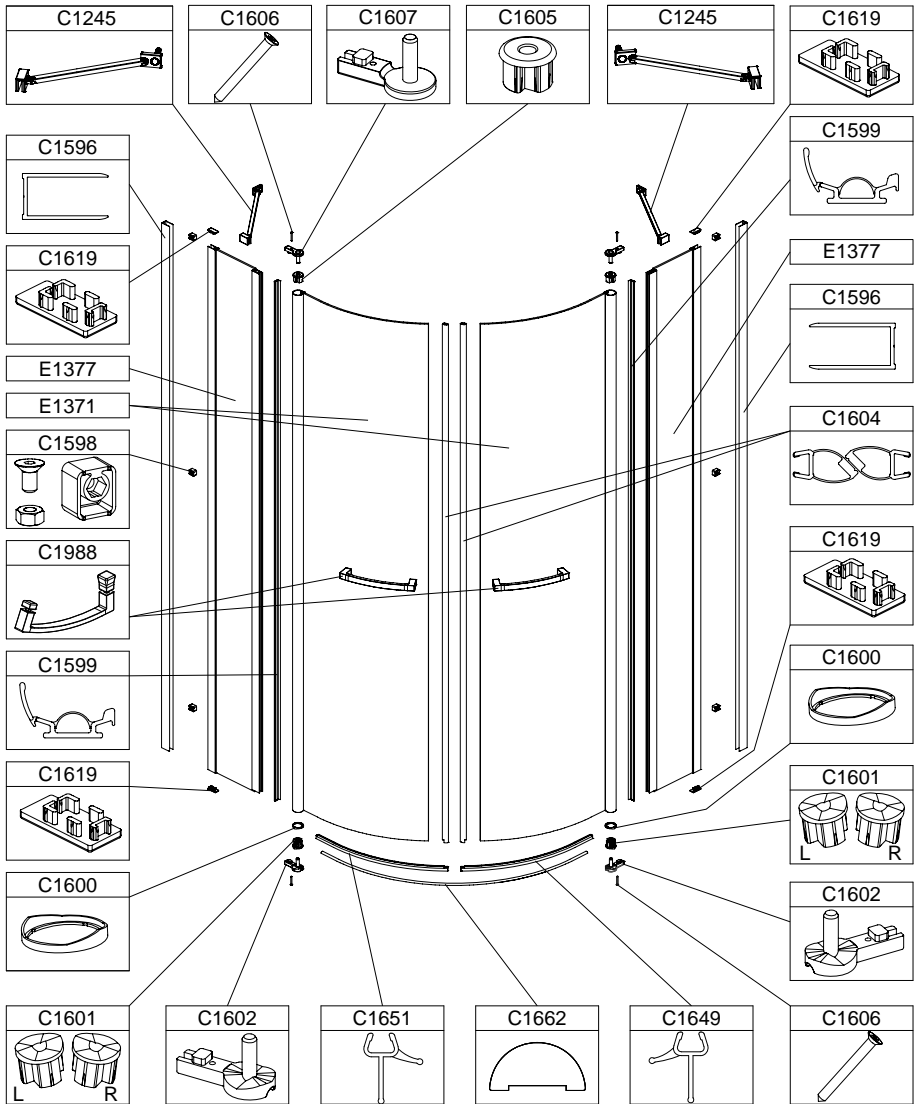




# KP2/PRIII



KP4/PRIII



**PL Montaż:** Z uwagi na zachowanie optymalnych parametrów, producent zaleca zlecić montaż odpowiednio wykwalifikowanemu instalatorowi. Aktualny wykaz polecanych punktów serwisowych znajduje się na stronie [www.sanplast.pl](http://www.sanplast.pl). Należy pamiętać, że różne rodzaje ścian wymagają różnych materiałów mocujących. Producent wyposażył niniejszy wyrób w standardowe elementy do montażu – kołki rozporowe przeznaczone do ścian z litych materiałów typu beton, cegła, silikaty itp. Jeśli ściany wykonane są z innych materiałów (np. wzmocniane ściany gipsowo-kartonowe) odpowiednio kołki należy zakupić we własnym zakresie. Przed montażem szymb należy sprawdzić, czy nie są one uszkodzone (nie mają pęknięć, zadrapań, etc.) – w przypadku stwierdzenia uszkodzeń szymb nie należy ich montować, szymb nigdy nie należy opierać na narożnikach ani kłaść na twardym podłożu (np. glazurze) – należy stosować miękkie podkładki (np. karton, styropian, etc.), krawędzie szymb należy szczególnie chronić przed uderzeniem o twardą powierzchnię, w przypadku powstania uszkodzenia szymb podczas eksploatacji kabiny należy ją wymienić na nową. Z powodu ograniczeń technicznych, przy montażu kabiny na brodziku mineralnym lub bez brodzika dopuszczalne są drobne przecieki wody. **Szklko hartowane:** Szklko hartowane w kabinach natryskowych „Sanplast” SA jest szklkiem bezpiecznym w użytkowaniu. Dzięki procesowi hartowania posiada ono zwiększoną wytrzymałość mechaniczną. W przypadku złuszczenia rozpuszcza się na drobne kawałki o nieostrożnych krawędziach. Bezpieczeństwo szklka hartowanego, czyli jego wykonanie zgodnie z wymaganiami określonymi w dyrektywie budowlanej CPD 89/106/EWG oraz w normie zharmonizowanej potwierdzone jest Deklaracją zgodności WE wystawioną przez producenta szklka. Podstawą do wystawienia deklaracji zgodności WE są wykonane Wstępne Badania Typu (ITT) potwierdzające wymagane właściwości techniczne i użytkowe wyrobu. **EKSPLOATACJA:** Po każdej kąpieli spłukać wnętrze kabiny czystą bieżącą wodą. Pozostałe na sztybach resztki wody usunąć za pomocą specjalnej gumowej ściągaczki lub wyczer do sucha za pomocą miękkiej ściereczki. Okresowo czyścić całąabinę przy pomocy miękkiej ściereczki (nie stosować szerek, które zawierają w swojej strukturze elementy szorstkie i trące). Do okresowego czyszczenia stosować tylko i wyłącznie łagodne środki chemiczne przeznaczone do czyszczenia kabin prysznicowych (szymb w kabinie można czyścić środkami do mycia okien). W celu usunięcia osadów wapiennych można stosować roztwór wody z octem. **Uwaga dla kabin z systemem Glass protect:** Nie stosowanie się do powyższych zaleceń jest równoznaczne z utratą gwarancji na modyfikację powierzchni szklka Glass protect. Po myciu i wycieraniu do sucha elementy prowadzące drzwki l.j.: profil, rólka, suwak pokryć cienką warstwą wazeliny kosmetycznej lub technicznej. Unikać dodatkowych obciążeń mechanicznych niezwiązanych z prawidłową eksploatacją kabiny. Nie montować kabiny w pobliżu silnych źródeł ciepła. **Uwaga:** Producent zastrzega sobie prawo do wprowadzania zmian w zakresie charakterystyki technicznej oraz kolorystyki opisywanych elementów.

**DE Montage:** Zur Beibehaltung der optimalen Parameter, wird es von dem Produzenten empfohlen, die Montage von einem Fachmann durchführen zu lassen. Die aktuelle Übersicht der empfohlenen Servicepunkte finden Sie auf der Internetseite: [www.sanplast.pl](http://www.sanplast.pl). Es sollte berücksichtigt werden, dass verschiedene Wandtypen, unterschiedliches Befestigungsmaterial erfordern. Dieses Produkt wurde von dem Produzenten mit Standard-Montagematerial ausgestattet - Spreitzübel für Wände aus Vollmaterial wie z.B. Beton, Ziegel, Silikate usw.. Falls die Wände aus anderen Materialien gemacht wurden (z.B. Rigipsplatten) müssen andere Dübel benutzt werden. Vor der Scheibemontage soll man prüfen, ob die Scheiben nicht beschädigt sind (Risse, Kratzer, etc.) bei der Feststellung der Beschädigung soll man die Scheiben nicht montieren. Die Scheiben soll man nicht auf die Eckkanten stellen oder auf den harten Boden legen (z.B.: Glasur); man soll weiche Unterlagen benutzen (z.B.: Karton, Styropor, etc.), die Scheibenkanten soll man besonders vor dem Stoss gegen eine harte Fläche schützen, falls die Scheibe während der Nutzung der Duschkabentrennung beschädigt wird, soll man die Scheibe austauschen. Wegen technischen Beschränkungen, sind bei der Montage der Duschkabentrennung auf der Duschanne aus Mineralguss oder ohne Duschanne, kleine Leckstellen zulässig. **ESG-Glas:** Das Einschleibensicherheitsglas in den Duschkabentrennungen von Sanplast SA kann gefahrlos benutzt werden. Dank dem Härtenvorgang hat es bessere Festigkeit. Wenn es zerbricht, zerstört es in kleine Teile mit unscharfen Kanten. Die ESG-Glassicherheit d.h. die Fertigung gem. der Bauanweisung CPD 89/106/EWG und in Einklang mit der Norm wurde in der vom Produzenten ausgestellten WE-Konformitätserklärung bestätigt. Die Grundlage zur Ausstellung der WE-Konformitätserklärung ist die Typuntersuchung (ITT), die die technischen und Gebrauchseigenschaften der Produkte bestätigt. **BETRIEB:** Nach jedem Bad sollte die Duschkabentrennung mit sauberem, fließendem Wasser gespült werden. Die Wasserreste auf den Glasscheiben, sollten mit Hilfe von speziellen Badwischer abgezogen und mit einem weichen Tuch getrocknet werden. Die Duschkabentrennung sollte zyklisch mit einem weichen Tuch (bitte keine Tücher mit kratzenden oder reibenden Elementen verwenden) geputzt werden. Zum zyklischen Reinigen sollten ausschließlich milde chemische Mittel, die für Duschkabentrennungen geeignet sind verwendet werden (die Glaswände in der Duschkabentrennung können mit Reinigungsmitteln für Fensterputzen geputzt werden). Zum Entfernen der Kalkreste kann man eine Lösung von Wasser und Essig verwenden. **Hinweise für Duschkabentrennung mit Glass Protect System:** Die Garantie für Glasoberflächenmodifikation Glass Protect kann im Fall von Nichtbeachtung der o.a. Empfehlungen nicht sichergestellt werden. Nach dem Reinigen und Trocknen sollte man auf die führenden Elemente d.h. das Profil, die Rolle, den Schieber eine dünne Schicht von Vaseline auftragen werden. Bitte zusätzliche mechanische Belastungen, die nicht mit dem richtigen Betrieb der Duschkabentrennung verbunden sind vermeiden. Die Duschkabentrennung sollte nicht in der Nähe von starken Wärmequellen montiert werden. **Achtung:** Der Hersteller behält sich das Recht vor, technische Änderungen und Farbenänderungen in den Produkten einzuführen.

**GB Installation:** Producer recommends installation by the qualified installer to keep optimal parameters of product. Current list of recommended service points can be found at [www.sanplast.pl](http://www.sanplast.pl). It should be remembered that various type of walls need various type of fixing materials. Producer equipped product with standard installation elements - stretchers to the walls made of solid materials - like concrete, brick, silicates, etc. If the walls are made of other materials (for example reinforced plasterboard walls) proper stretchers should be bought within one's capacity. Before installation one should check if the glass is not damaged (if there are no cracks or scratches, etc...) - in case any damage is noticed, the glass sheets should not

be installed, never lean the glass against its corners, or put the glass on hard surface (eg. on glazing) - soft washers shall be used (eg. carton, foamed polystyrene), protect glass edges against damage; in case of any damage, the glass shall be replaced possibly soon. Due to technical limitations, during the shower enclosure installation with the shower tray made of mineral cast or without shower tray some water leaks are acceptable. **Tempered Glass:** Tempered glass in Sanplast SA shower enclosures is safe in use. Through the process of hardening it has increased mechanical strength. In case of breakage, tempered glass crumbles into small pieces with blunt edges. Safety tempered glass (and production process) is confirmed by the WE Declaration of Conformity, presented by the glass producer, in accordance with the requirements set out in Directive 89/106/EEC and CPD building in the harmonized standard. Made Initial Type Testing (ITT) has confirmed the required technical characteristics and performance of the product and these tests are the basis for the declaration of conformity. **Everyday using:** Shower enclosure interior should be washed out with clean running water after each bathing. Remaining on the glass sheet water drops should be removed with special rubber squeegee or wiped with a soft cloth to dry. Shower enclosure (whole construction) should be periodically cleaned with the soft cloth (do not use wipes, that contain rough and friction elements in the structure). Only mild chemicals should be used to the cleaning (glass sheet can be cleaned with window cleaner). Vinegar and water solution can be used to remove lime. **Notice for shower enclosure with the Glass Protect system:** Failure to follow above instructions means the same as losing the warranty on the Glass protect - the glass surface modification system. Sliding door elements; profile, rollers, fasteners should be covered by thin layer of cosmetic or technical vaseline after each cleaning and drying. It is important to avoid any additional mechanical loads (not connected with proper shower enclosure operation). Do not install any heat sources near the shower enclosure. **Notice:** The producer reserves the right to introduce changes of technical parameters and colours of described elements.

**FR Montage :** En raison de la nécessité de respecter les paramètres optimaux, le constructeur recommande de confier le montage à un installateur convenablement qualifié. Une liste actuelle des points de service est affichée sur le site d'internet [www.sanplast.pl](http://www.sanplast.pl). Il convient de rappeler que différents types de parois exigent d'utiliser des matériaux de fixation différents. Le constructeur a muni le présent produit en éléments de montage standard : les chevilles d'expansion destinées aux parois en matériaux solides comme béton, brique, silicates, etc. Lorsque les parois sont exécutées en d'autres matériaux (p. ex. en panneaux de carton-plâtre renforcés), les chevilles appropriées doivent être achetées par vos soins. Avant de monter les vitres, il faut vérifier si elles ne sont pas endommagées (si elles sont libres de cassures, rayures, etc.). En cas de constatation des endommagements de vitres, elles ne peuvent pas être montées. Elles ne peuvent être jamais appuyées sur les équerres ni posées sur un support dur (p. ex. glazure). Il faut utiliser des supports doux (p. ex. carton, polystyrène, etc.). Les arêtes des vitres doivent être particulièrement protégées contre le choc contre une surface dure. En cas d'endommager la vitre de la cabine lors de l'exploitation, il faut la remplacer par une neuve. A cause des limitations techniques, de petites fuites d'eau au montage de la cabine sur le pédiulle minéral ou sans pédiulle sont permises. **Verre trempé :** Le verre trempé dans les cabines de douche « Sanplast » SA est un verre sûr en exploitation. Grâce au procédé de trempe, il possède une résistance mécanique renforcée. En cas de cassure, il éclate en petits morceaux aux arêtes non aigües. La sûreté du verre trempé, c'est-à-dire sa fabrication conformément aux exigences définies dans la directive sur les produits de construction CPD 89/106/EWG ainsi que dans la norme harmonisée, est confirmée par la déclaration de conformité CE émise par le fabricant du verre. Les essais de type initiaux (ITT) exécutés, confirmant les propriétés techniques et utilitaires du produit, sont une base pour l'émission de la déclaration de conformité CE. **EXPLOITATION :** Après chaque bain, rincer l'intérieur de la cabine à l'eau propre courante. Les restes d'eau sur les vitres doivent être évacuées avec un essuie-vitre en caoutchouc ou nettoyyés à sec avec un chiffon doux. Nettoyer périodiquement toute la cabine avec un chiffon dure (ne pas utiliser les chiffons qui possèdent dans leur structure des éléments rugueux et abrasifs). Pour un nettoyyage périodique, utiliser seulement et exclusivement des produits chimiques doux, destinés au nettoyyage des cabines de douche (les vitres de la cabine peuvent être nettoyyés avec des produits destinés à laver les fenêtres). En vue d'éliminer les dépôts de calcaire, une solution d'eau et de vinaigre peut être utilisée. **Attention, concernant les cabines à système de « Glass protect » :** Un non respect des recommandations précitées entraîne la perte de garantie de la modification de la surface du verre de type « Glass protect ». Après le nettoyyage et l'essuyage à sec, les éléments de guidage de la porte tels que profilé, rouleau et coulisseau, doivent être couverts par une couche mince de vaseline cosmétique ou de gel technique. Éviter des charges mécaniques supplémentaires non liées à une exploitation correcte de la cabine. Ne pas monter la cabine à proximité des sources de chaleur intensive. **Attention :** Le constructeur se réserve le droit d'apporter des modifications des caractéristiques techniques et des coloris des éléments décrits.

**RU Установка:** Для сохранения оптимальных параметров, производитель рекомендует монтаж квалифицированным установщиком. Актуальный список сервисных пунктов можно найти на [www.sanplast.pl](http://www.sanplast.pl). Обратите пожалуйста внимание, разные виды стен требуют различные крепежные элементы. Производитель оснастил изделие в стандартные элементы для установки - дюбель, предназначенный для литых стен типа бетон, кирпич, силикаты и др. Если стены выполнены из других материалов (например из гипсокартона) соответствующие дюбеля купить нужно самостоятельно. Прежде чем приступать к монтажу панелей, следует убедиться в отсутствии в них изъянов и повреждений (трещин, царапин и пр.). В случае обнаружения таковых панелей монтажу не подлежат. Не допускается прислонять панели поверхностью к углам, укладывать на твердую поверхность (напр., керамическую плитку) рекомендуется подкладывать мягкие подкладочные материалы (напр., картон, пенопласт и пр.), кроме панелей следует особенно оберегать от ударов о твердые поверхности. В случае повреждения панели в ходе эксплуатации кабины панель следует заменить целой. Из-за технических ограничений, при установке кабины на поддоне из минерального литья или без поддона допускается небольшая утечка воды. **Закалённое стекло:** Закалённое

