

# Instrukcja montażu

## Nośniki składane Stabilsound<sup>®</sup> EPS do wanien prostokątnych

### Zalety stosowania:



100% STABILNOŚCI  
DZIĘKI PODPARCIU  
NA RANTACH I NA DNIE



PRODUKT DŁUŻEJ  
UTRZYMUJE CIEPŁO



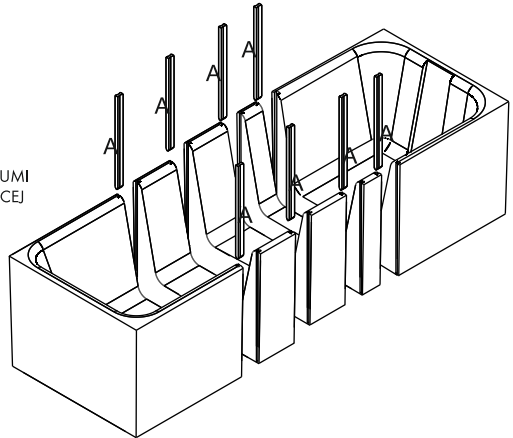
PODBUDOWA TŁUMI  
HAŁAS SPADAJĄCEJ  
WODY



BEZPOŚREDNIE  
OKLEJANIE  
GLAZURĄ



NIEZWYKŁA TRWAŁOŚĆ  
I WYTRZYMAŁOŚĆ  
WYROBU NA NACISK



Wygłuszające nośniki wykonane są z materiału **Stabilsound<sup>®</sup> EPS** o wysokiej twardości a ich konstrukcja pozwala stosować je do wanien prostokątnych o różnych długościach.

### 1. Zakres stosowania Nośników Stabilsound<sup>®</sup> do wanien prostokątnych (akryl oraz stal)

Nr kat.	Zakres długości	Szerokość wanny	Max głębokość wanny
1.028	120-170 cm	70 cm	42,5 cm
1.029	120-170 cm	75 cm	42,5 cm
1.031	140-180 cm	75 cm	52,5 cm

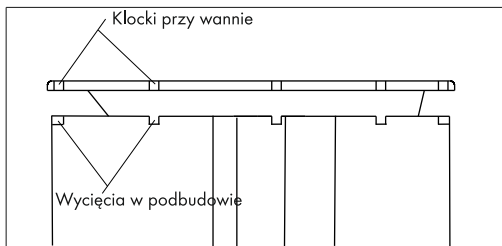
Zastosuj odpowiednią ilość elementów podbudowy, w zależności od długości posiadanej wanny. Montaż oraz sposób łączenia elementów w/w podbudów przebiega analogicznie.

2. Nośnik łączymy w całość, wsuwając łączniki-element "A" w zamki dobranych elementów.

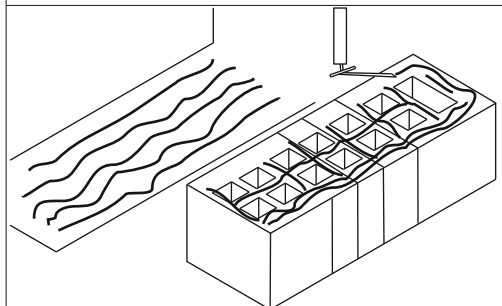
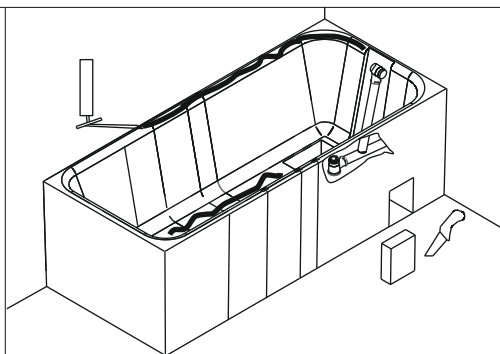
**Uwaga!** łącznik - należy wsuwać w zamki chwytając go w odległości około 8 cm odłączonych elementów podbudowy (nie wypychać trzymając za końcówkę łącznika).

W przypadku złamania łącznika należy jego resztę wsunąć w zamek, co nie powoduje osłabienia konstrukcji podbudowy. Wystającą część łącznika obcinamy równo z podbudową.

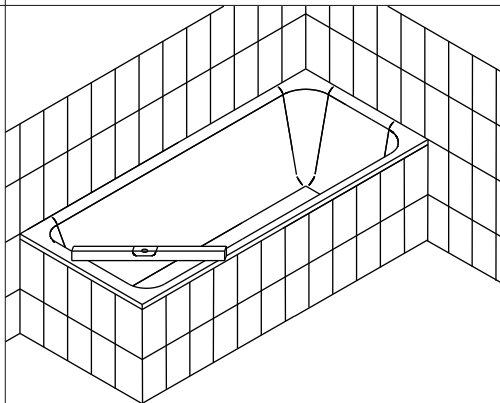
3. Posadkę przewidzianą do ustawienia i zamocowania podbudowy należy wypoziomować zaprawą wyrównującą lub masą samopoziomującą.



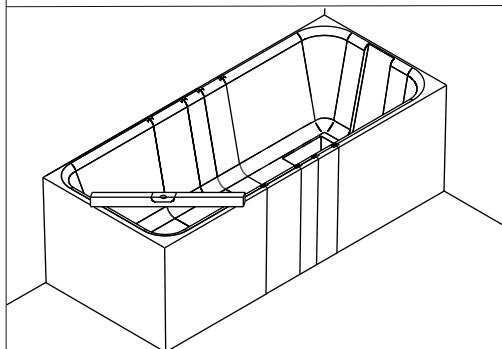
4. Umieścić wannę we wcześniej zmontowanym nośniku, stwierdzić prawidłowe jej przyleganie i zaznaczyć ewentualne miejsca podcięć np. na drewniane klocki przytwierdzone do górnej krawędzi wanny. Wykonanie podcięć nie obniża wartości użytkowej podbudowy.



5. Ustawić nośnik w żądanym miejscu, dopasować do położenia rur instalacyjnych, zaznaczyć obszar podbudowy na posadzce. Nałożyć dwuskładnikową piankę montażową bądź zaprawę cementową lub klejową na wszystkie żebra podbudowy.

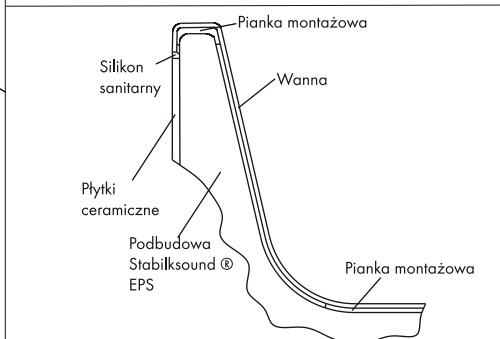


8. Konstrukcja nośnika Stabilsound® EPS pozwala na jego bezpośrednie wykończenie płytkami ceramicznymi po uprzednim oczyszczeniu powierzchni bocznych (zmatowieniu papierem ściernym), oraz oklejeniu miejsc łączenia elementów zaprawą klejową z zatopioną siatką z włókna szklanego. Dopuszcza się oklejenie całej powierzchni ścian bocznych klejem i siatką z włókna szklanego.



6. Przymocować nośnik Stabilsound® EPS do posadzki w oznaczonym miejscu, docisnąć i dokładnie wypoziomować.

7. Zainstalować system odpływu. Jeżeli jest to konieczne wyciąć w podbudowie otwór rewizyjny dopasowany do wielkości płytki. Na dno i krawędzie górne podbudowy nałożyć piankę montażową. Na tak przygotowaną powierzchnię wewnętrzną podbudowy nałożyć cienką folię, aby zapobiec przyklejeniu się wanny. Wstawić wannę do podbudowy, wypoziomować jej położenie. Zamocować górną część systemu odpływowego, stwierdzić szczelność instalacji. Napęścić wannę wodą.



9. Płytki ceramiczne przykleić do ścian nośnika zachowując odstęp 0,5 cm od górnej krawędzi wanny. Szczelnie wypełnić silikonem w celu uzyskania elastycznego połączenia. Wypełnić także silikonem sanitarnym szczeliny między krawędzią wanny a ścianami bocznymi łazienki.

Życzymy pomyślnego montażu oraz satysfakcji z użytkowania!