

Produkt: **KLUDI FRESHLINE 1S**  
rączka natrysku DN 15

Numer artykułu: **67 800 05-00**

Powierzchnia: **chrom**

Opis produktu:

strumień deszczowy  
z systemem szybkiego usuwania kamienia wapiennego  
przyłącze G 1/2

Zdjęcie produktu



Rysunek

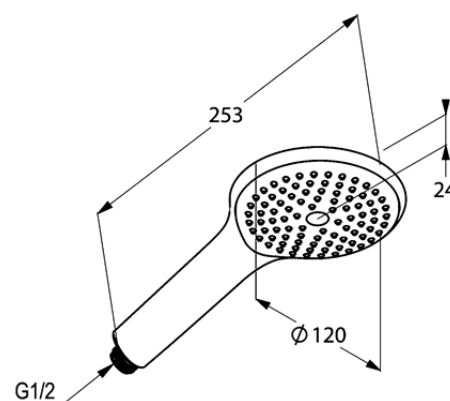


Diagram przepływu

