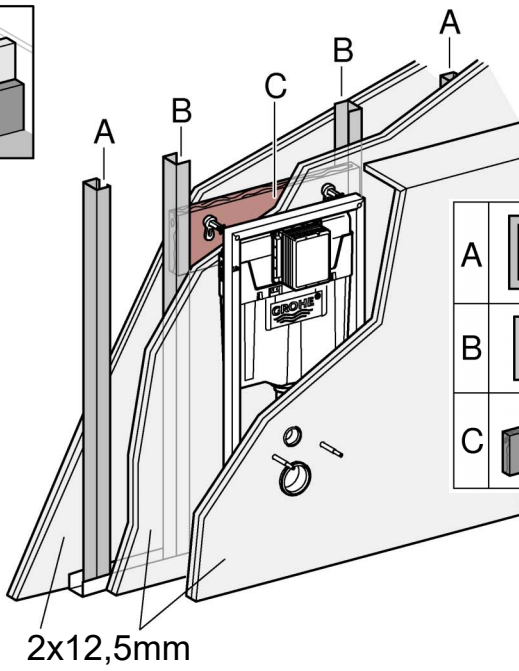
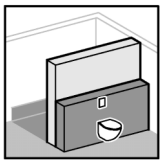
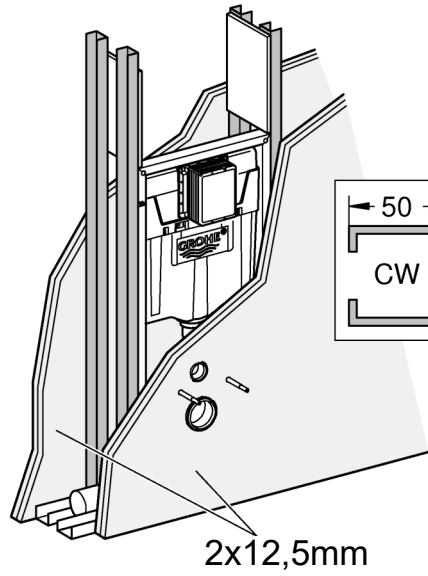
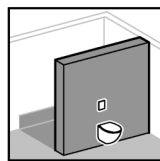
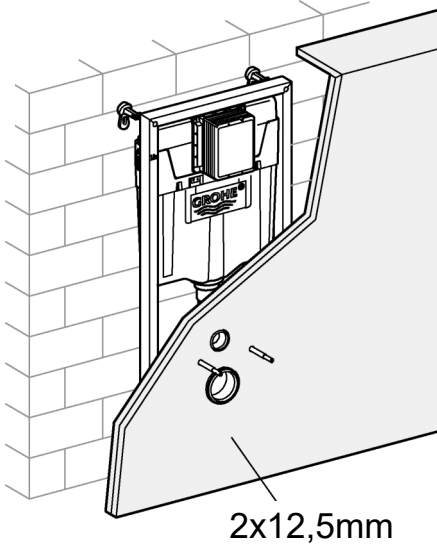
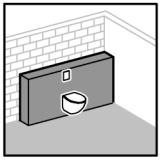
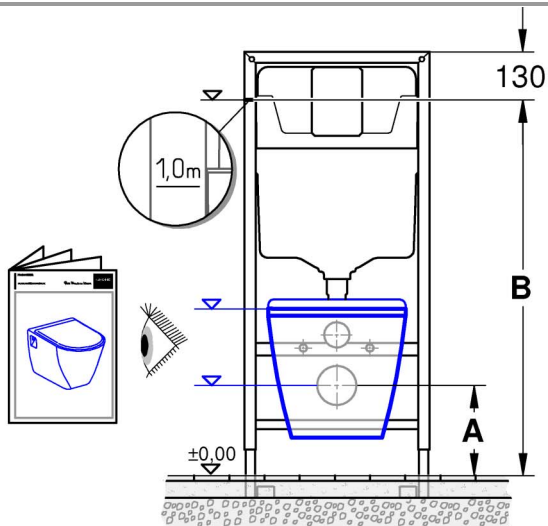
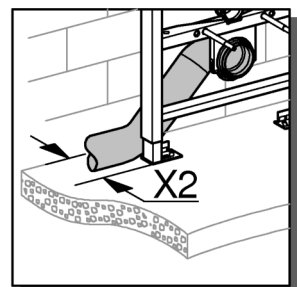
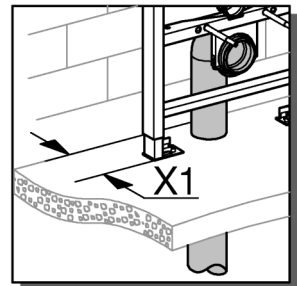


DIN  
1988

DIN EN  
806

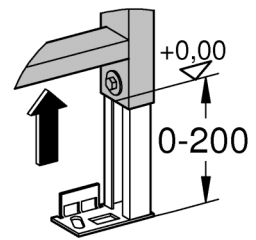
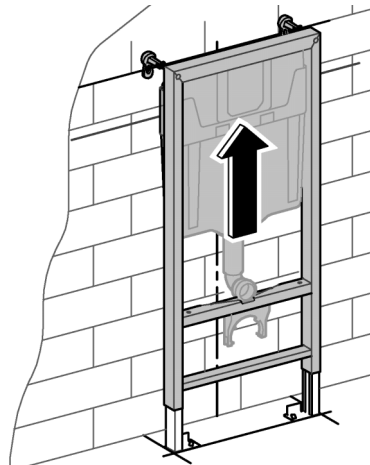
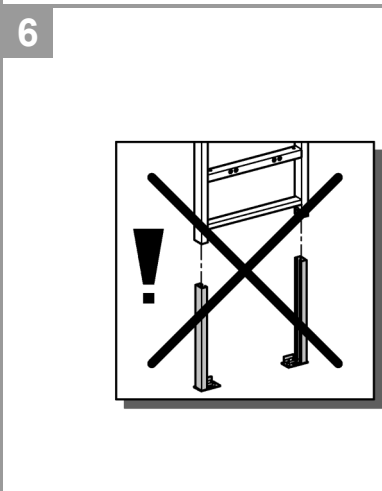
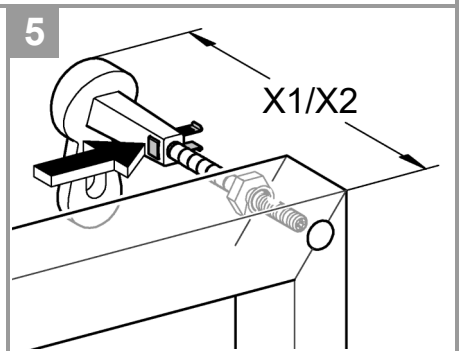
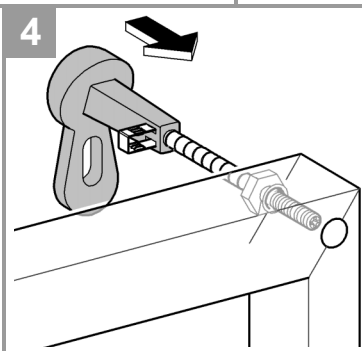
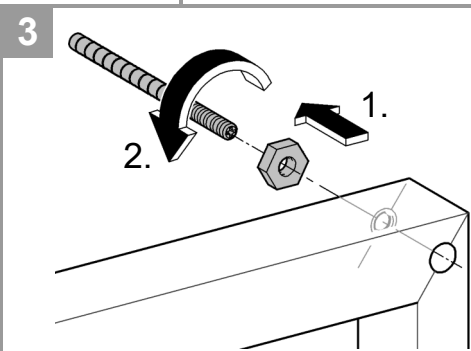
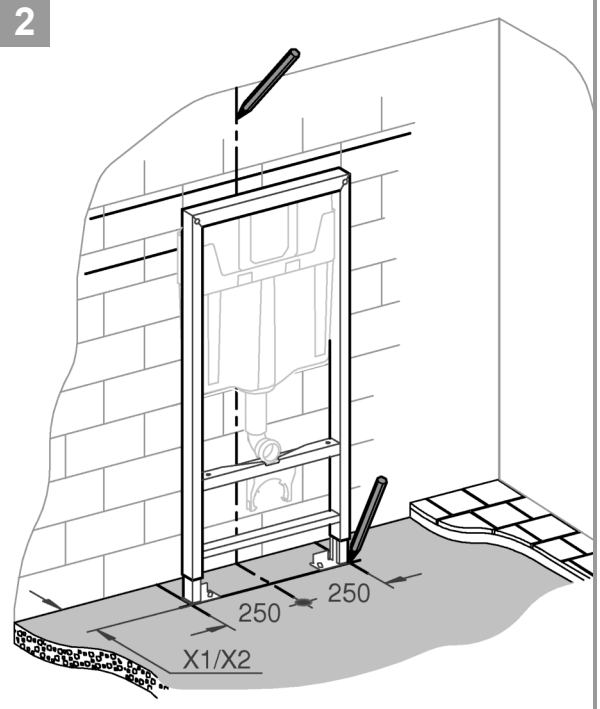
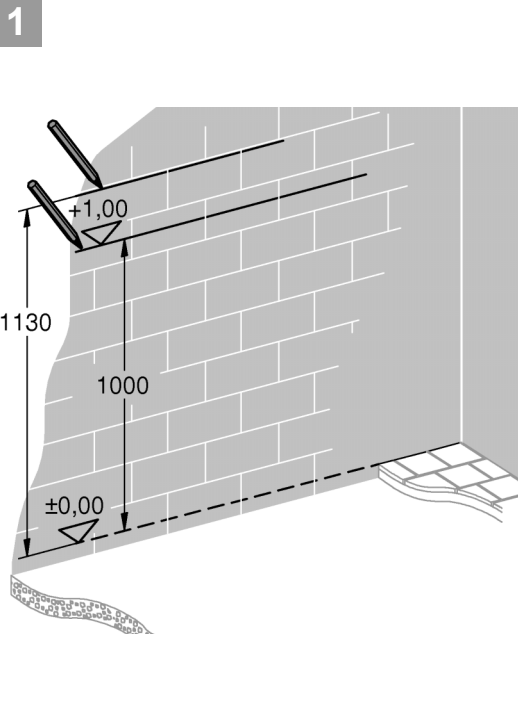
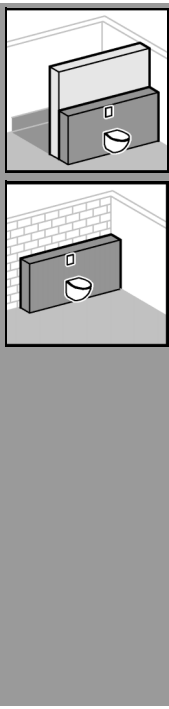
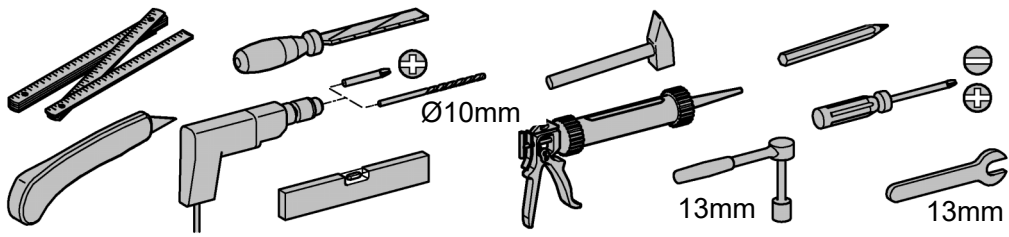


A		50x50x0,6
		75x50x0,6
B		50x40x2
		75x40x2
C		300x620x24



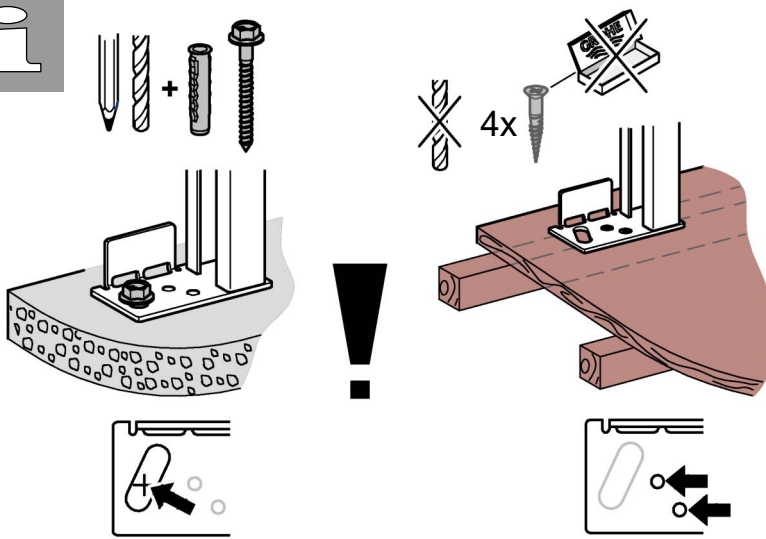
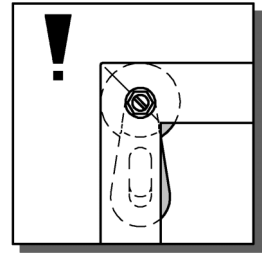
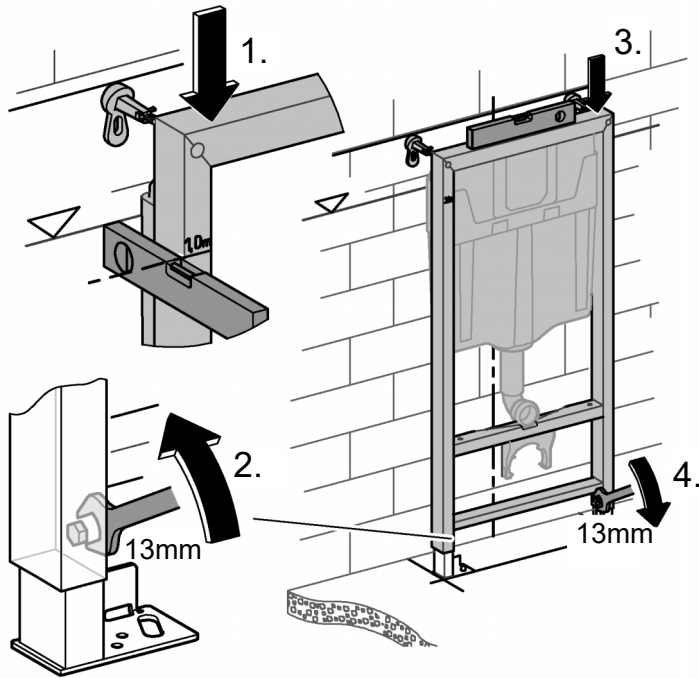
	A	B
	⋮	⋮
	240	1010
	230	1000
	220	990
	⋮	⋮

	Ø90	Ø110
X1	min. 135	min. 145
X2	min. 155	min. 165

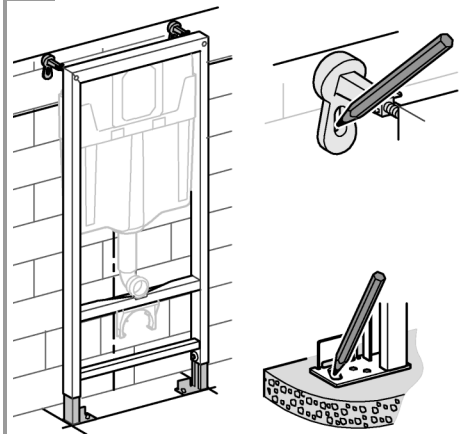




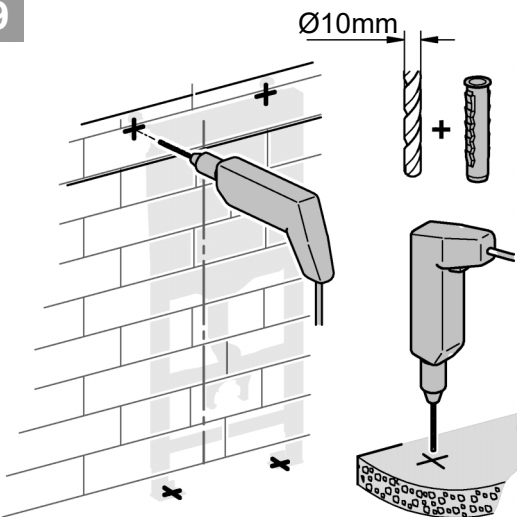
7



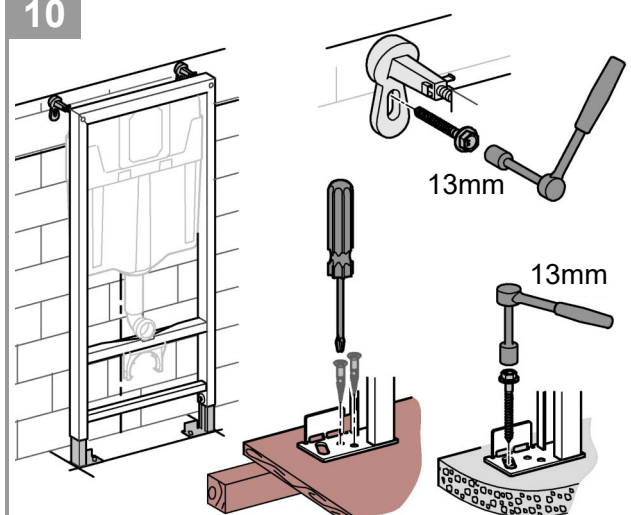
8



9

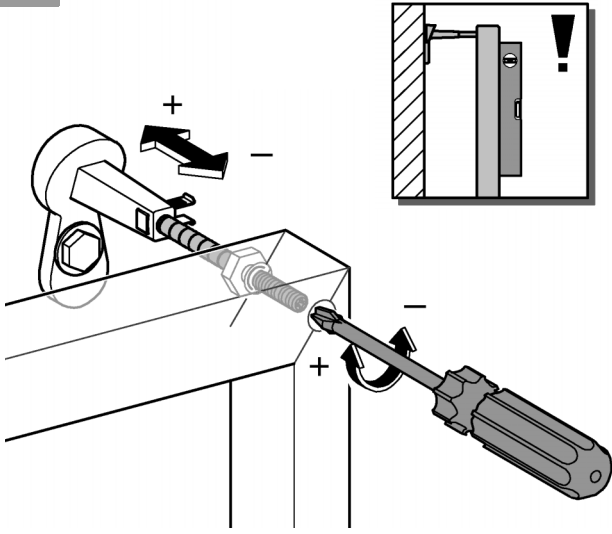


10

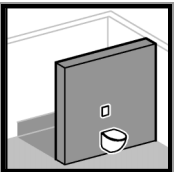
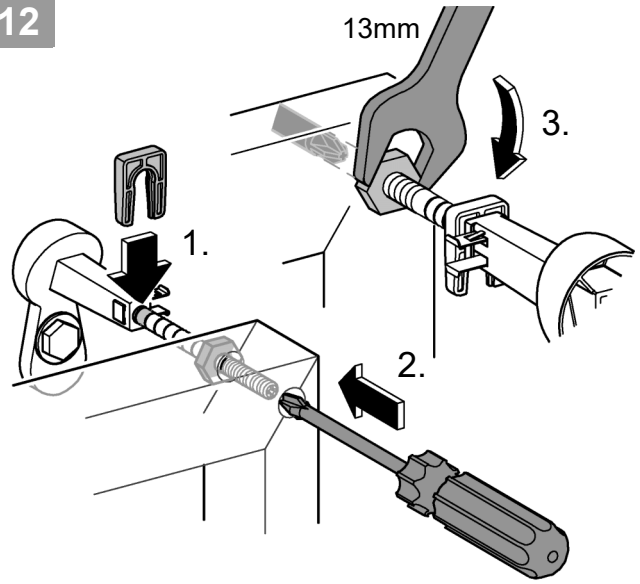




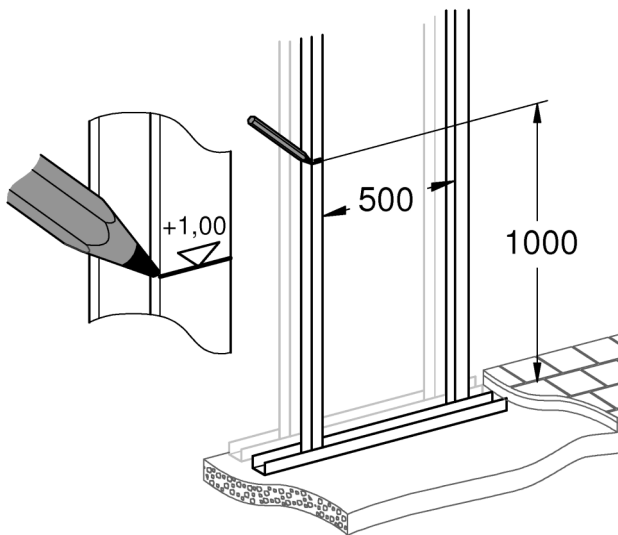
11



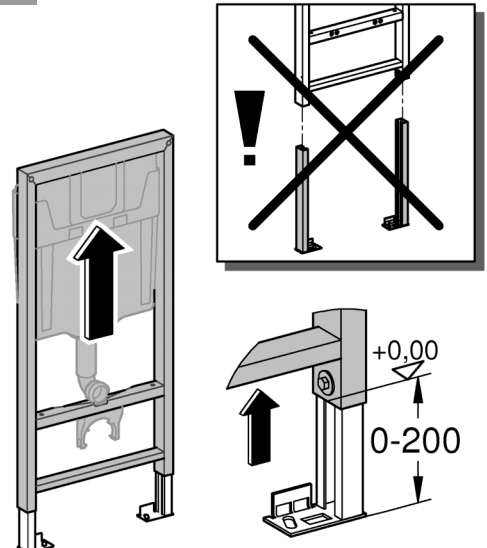
12



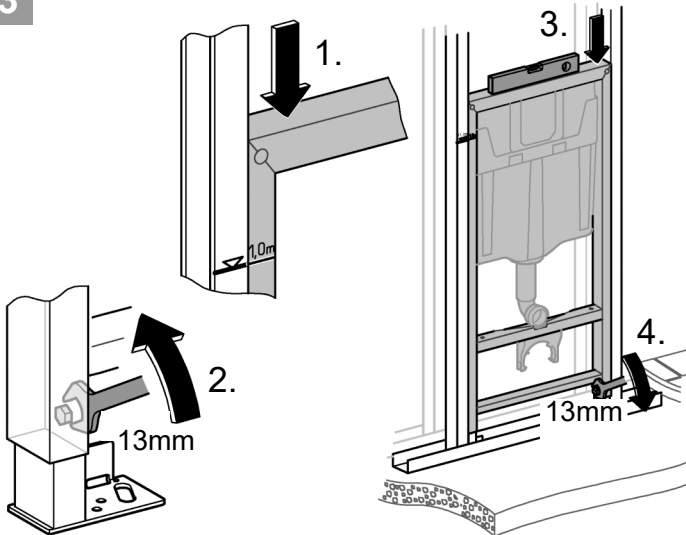
1



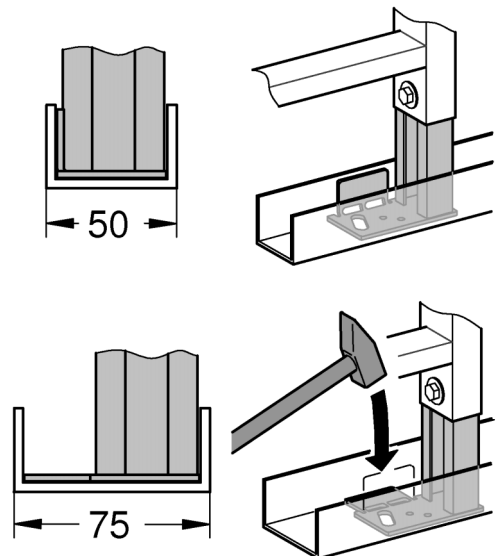
2

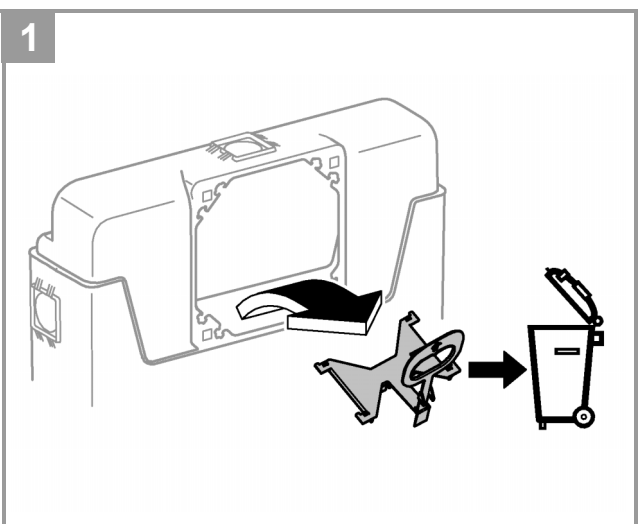
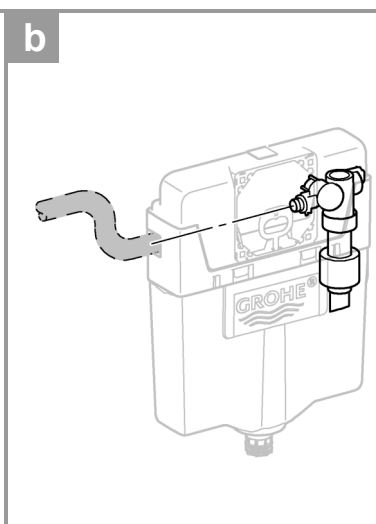
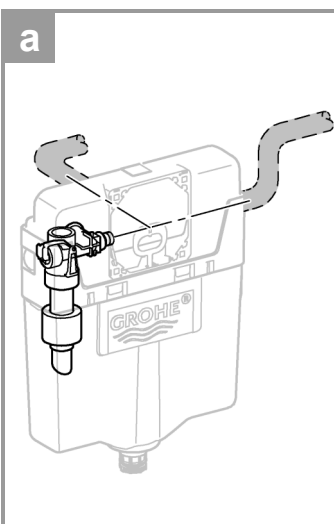
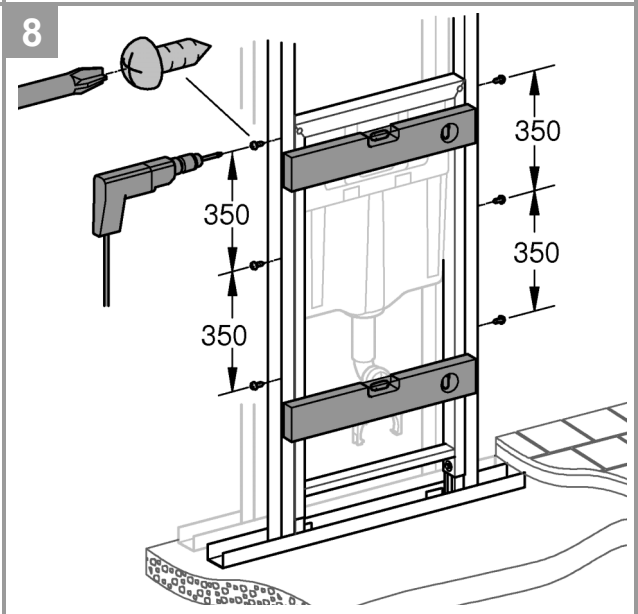
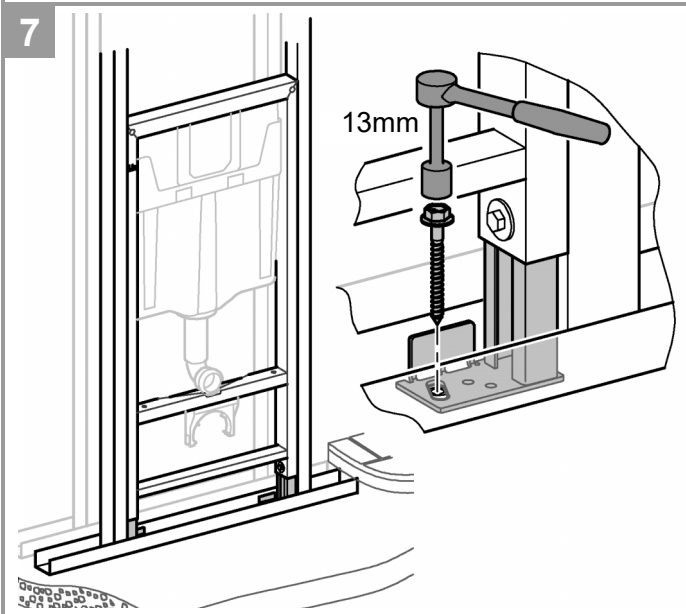
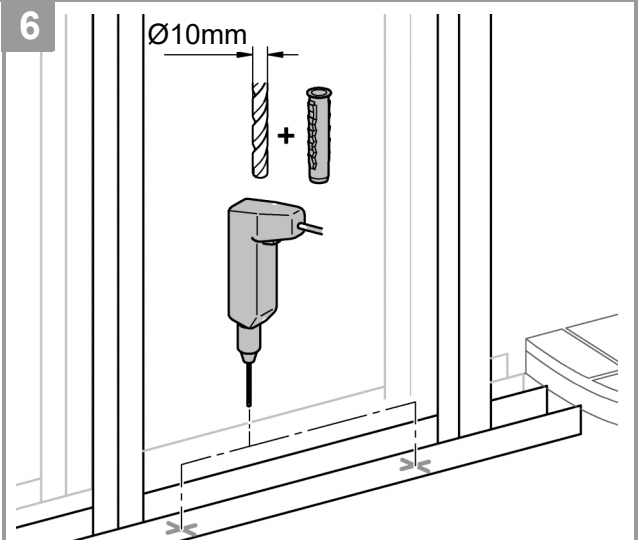
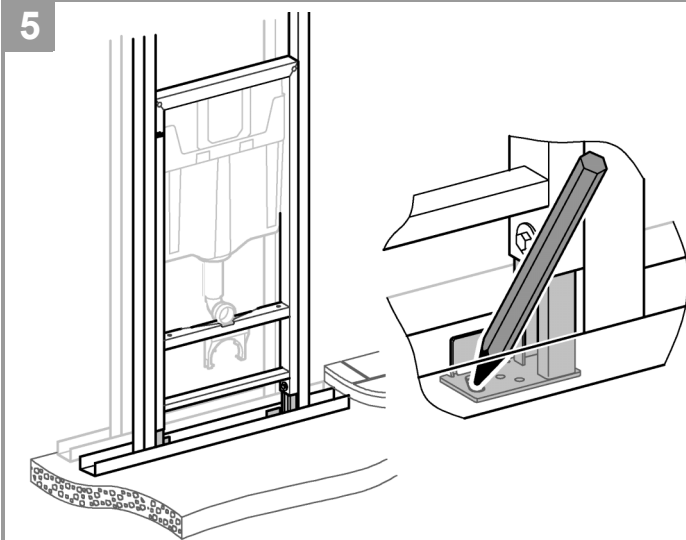


3



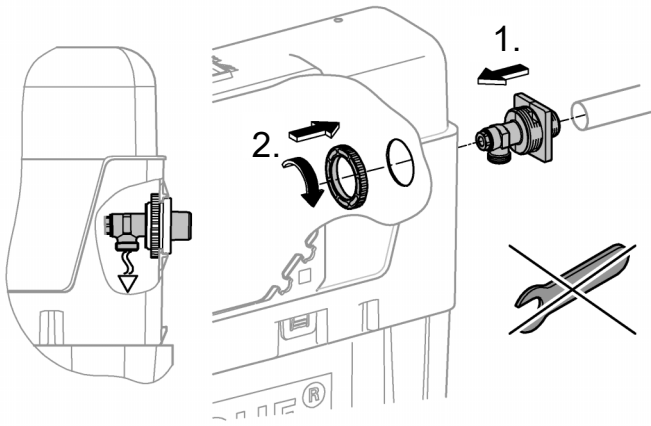
4



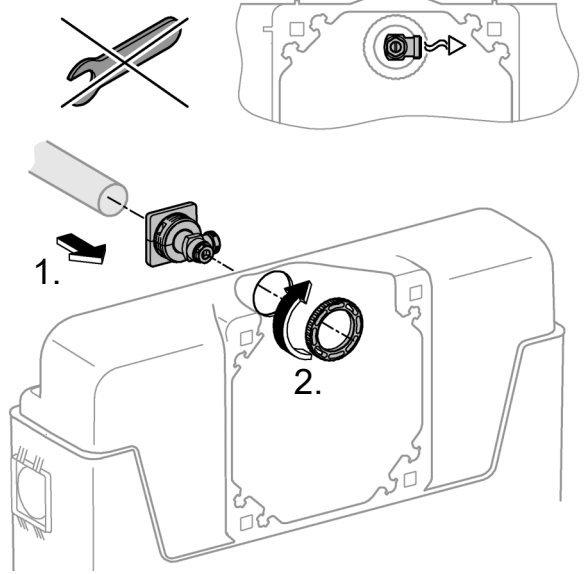




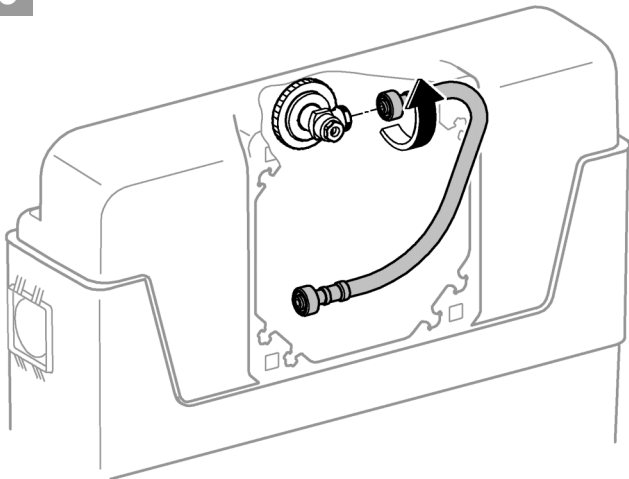
2a



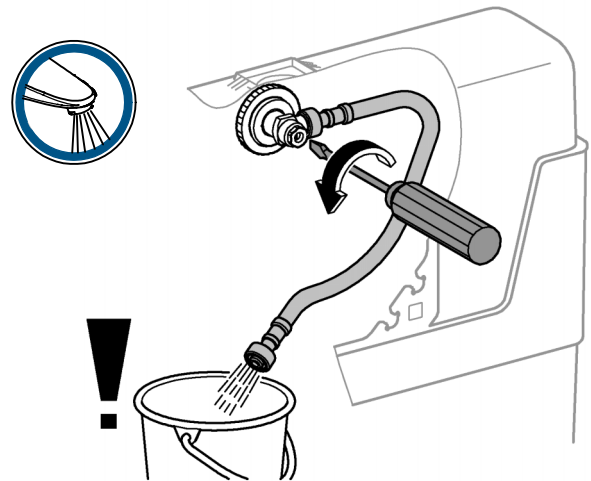
2b



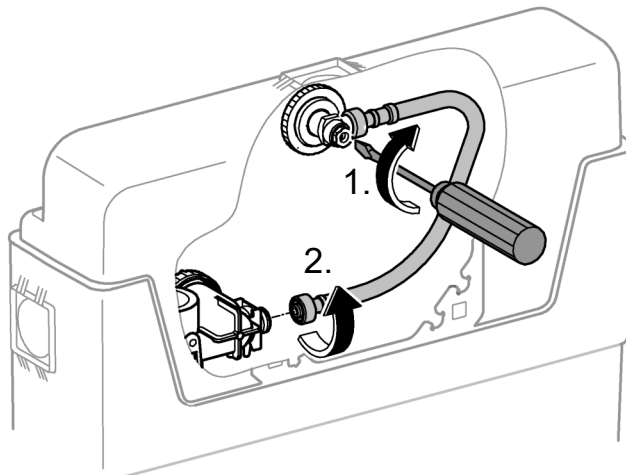
3



4

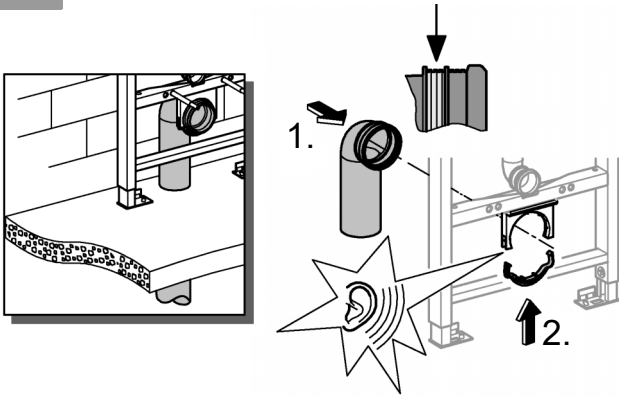


5

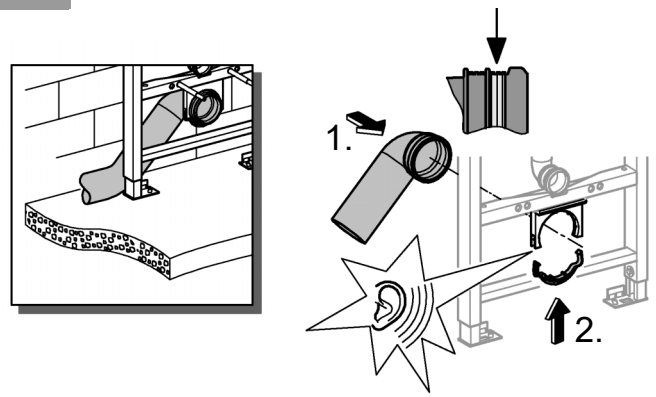




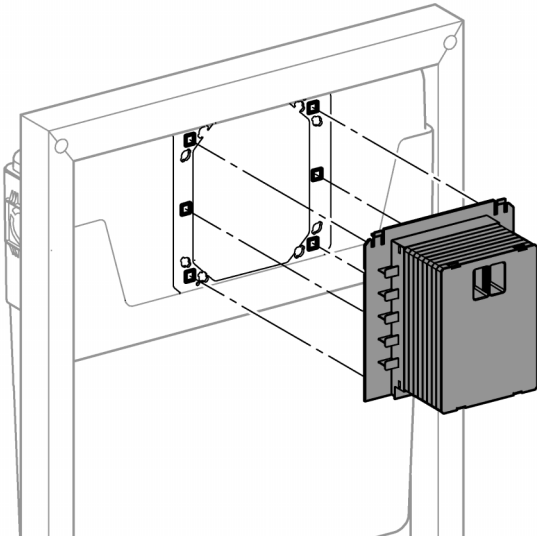
1a



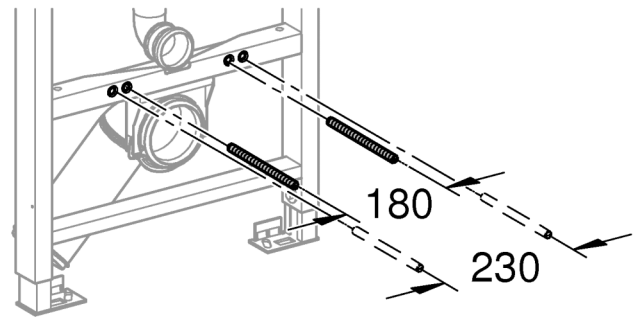
1b



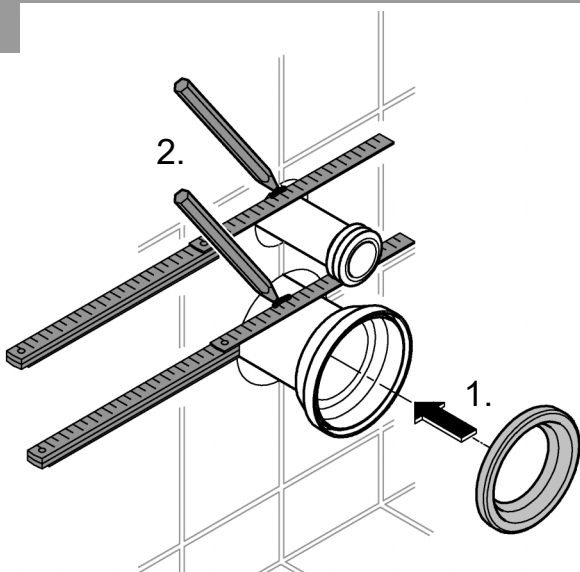
2



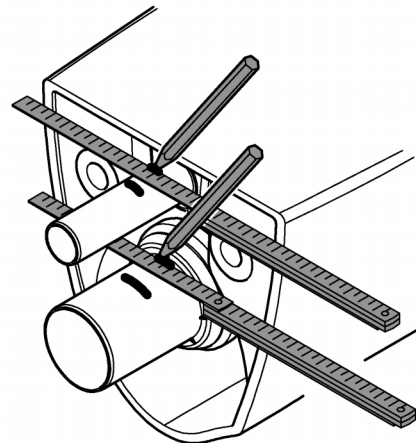
3



1



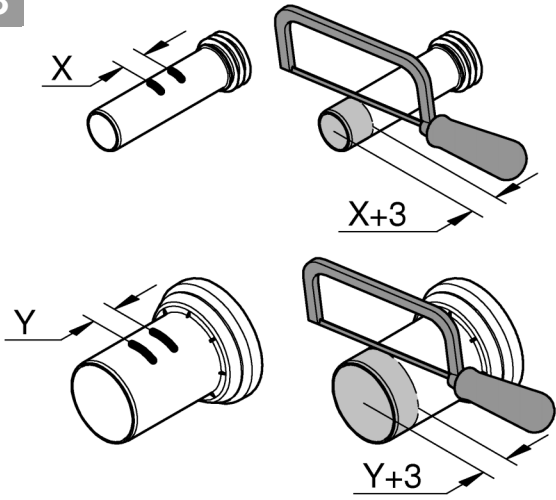
2



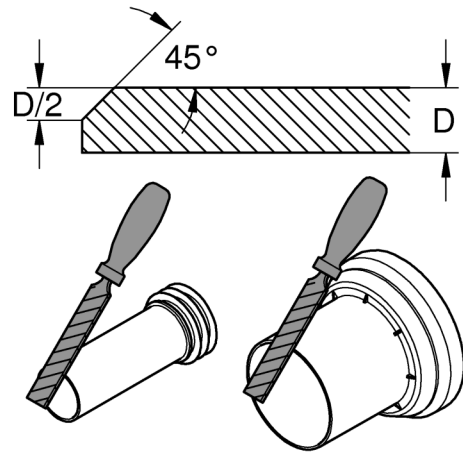




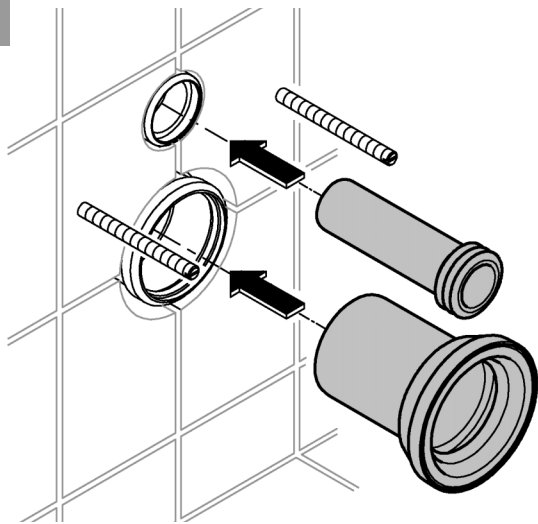
3



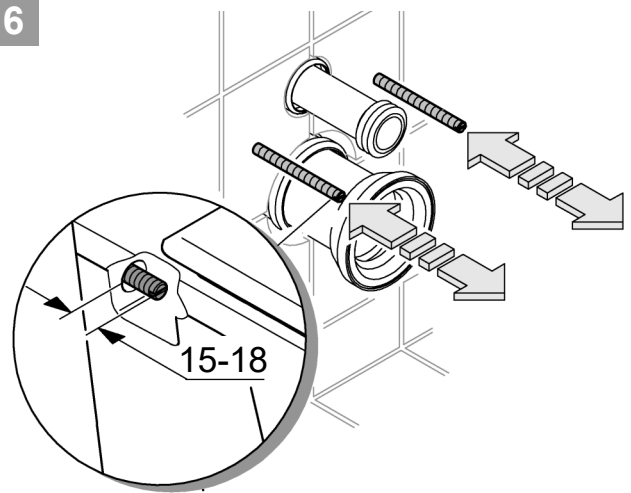
4



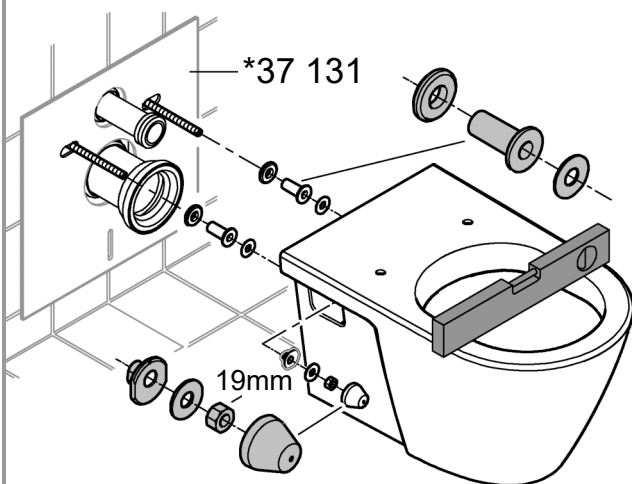
5



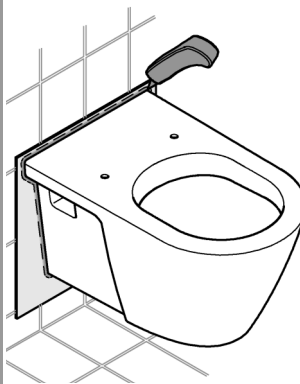
6



7

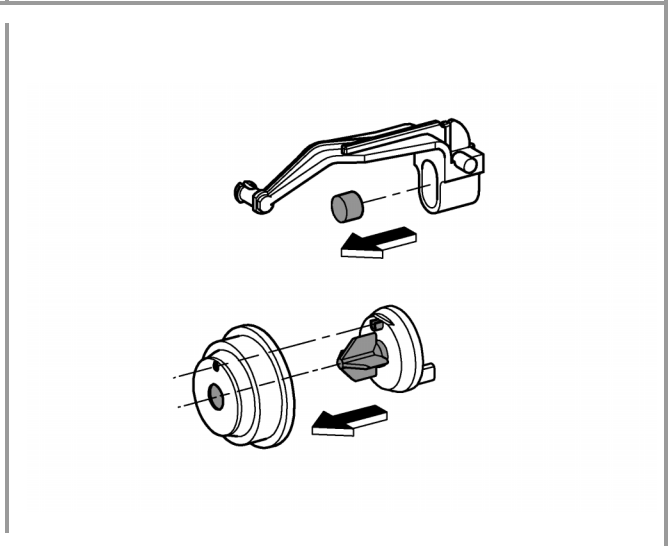
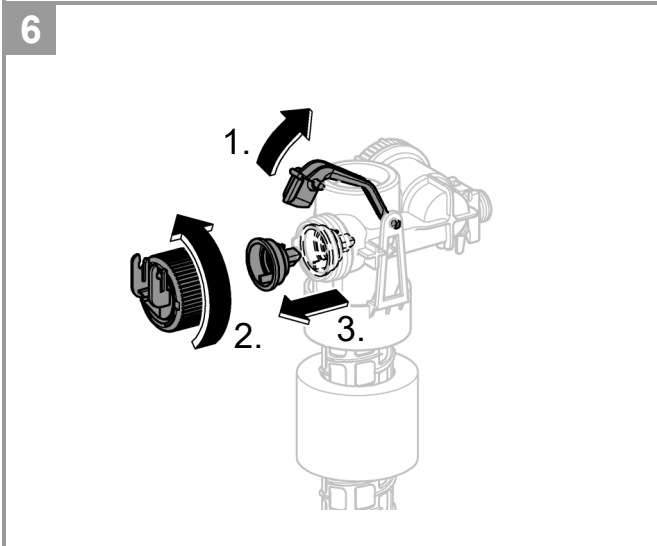
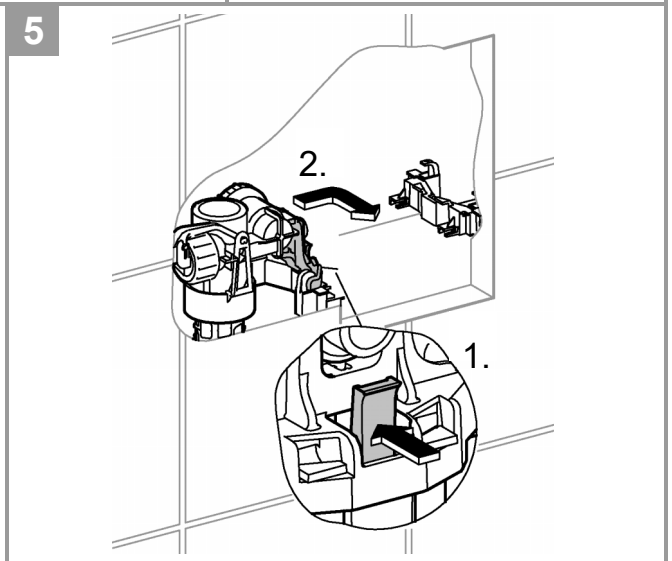
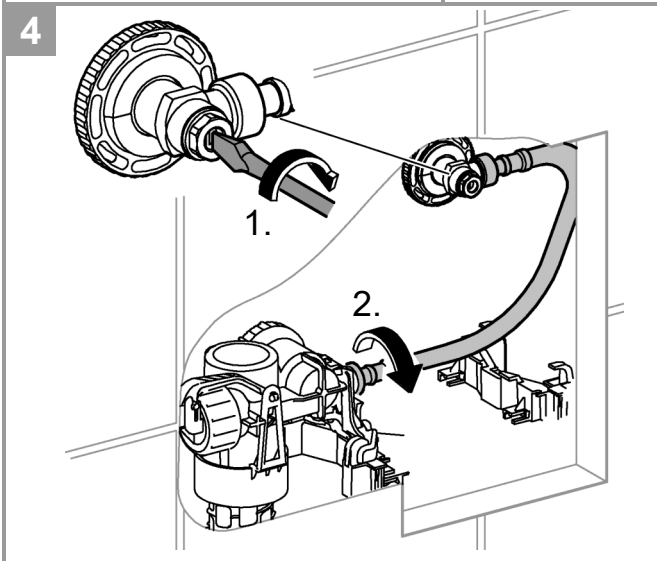
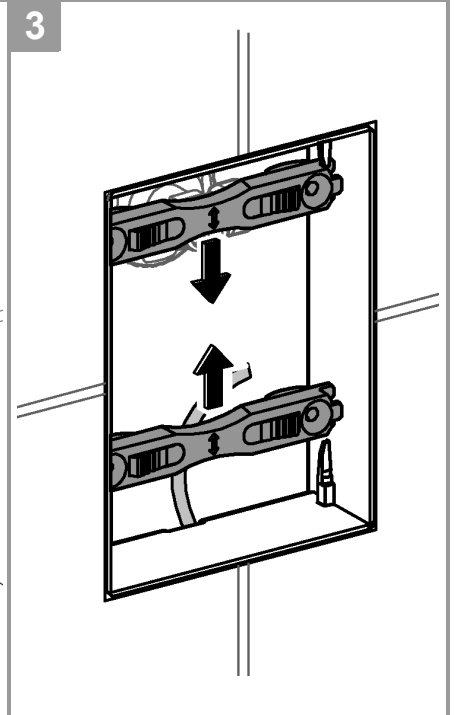
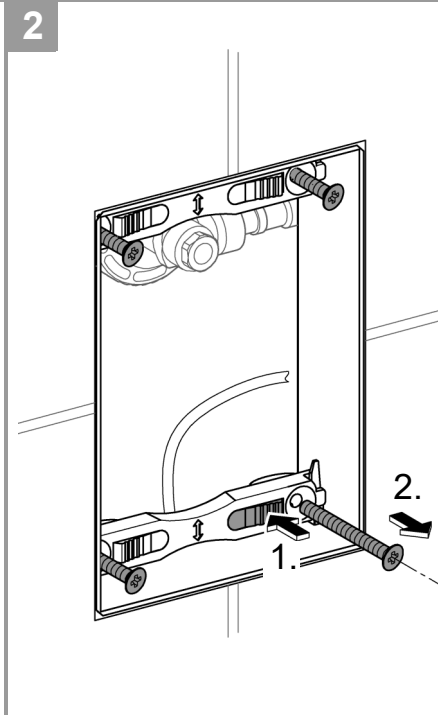
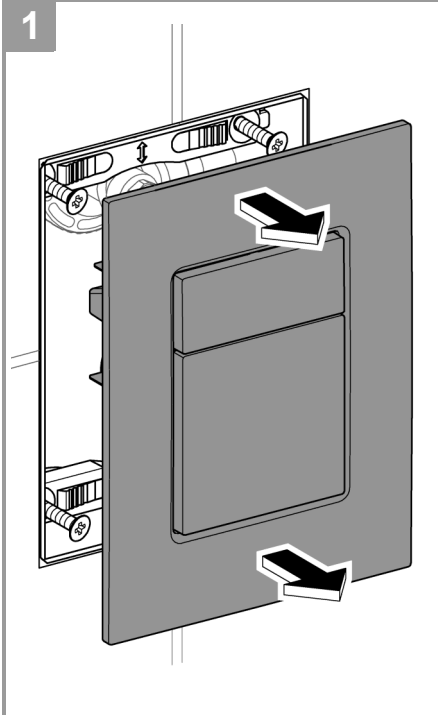


8

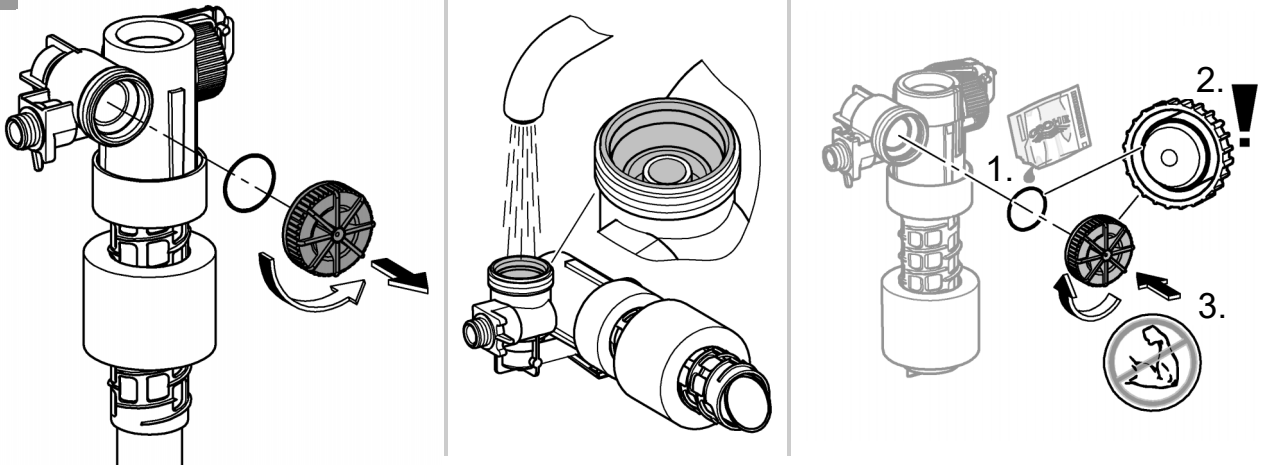


9

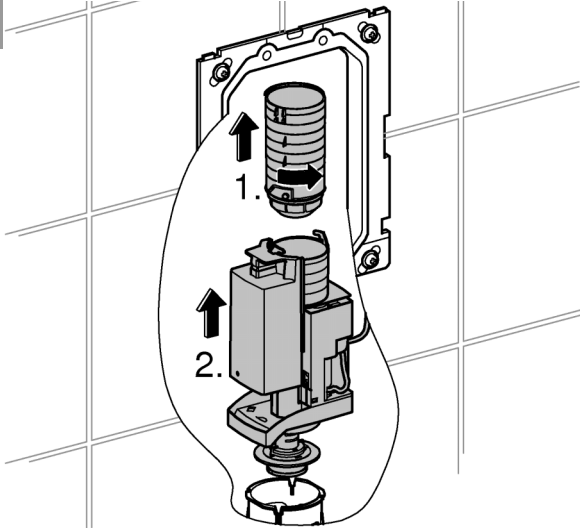




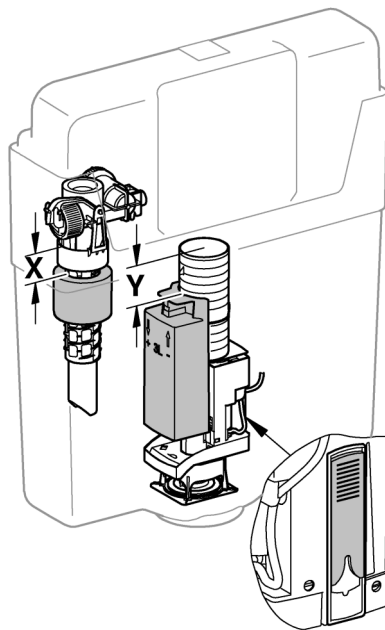
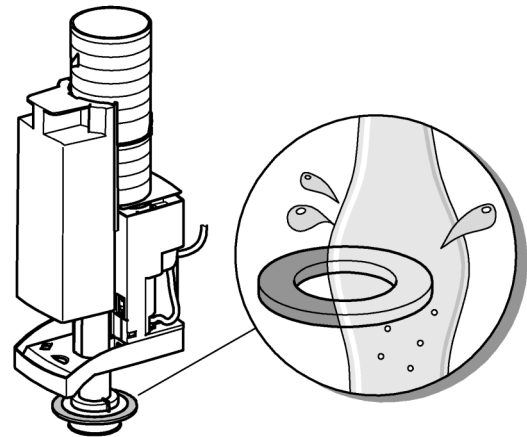
7



8



9



	X	Y	
 6 l	81mm	75mm	
 3 l			
 9 l	74mm	75mm	
 4,5 l			

