

R580

Syfon do brodzików czyszczony od góry, z podwyższoną prędkością spływu wody, z pokrywą wykonaną ze stali nierdzewnej i łukiem odpływowym 135°.

Otwór odpływowy: \varnothing 90 mm

Pokrywa: \varnothing 120 mm

Odpływ: \varnothing 40/50 mm

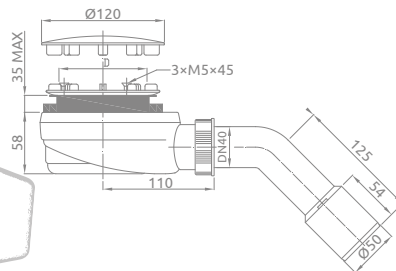
Wysokość: 58 mm

Przepustowość: 40,5 l/min.

Cena brutto: 129 PLN

Nr art.: R580

Niski 58 mm



R580 Black

Syfon do brodzików czyszczony od góry, z podwyższoną prędkością spływu wody i łukiem odpływowym 135°.

Otwór odpływowy: \varnothing 90 mm

Pokrywa: \varnothing 120 mm

Odpływ: \varnothing 40/50 mm

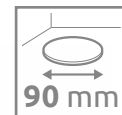
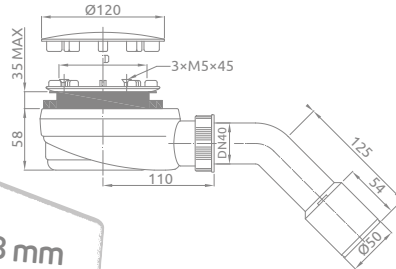
Wysokość: 58 mm

Przepustowość: 40,5 l/min.

Cena brutto: 149 PLN

Nr art.: R580B

Niski 58 mm



R580 White

Syfon do brodzików czyszczony od góry, z podwyższoną prędkością spływu wody i łukiem odpływowym 135°.

Otwór odpływowy: \varnothing 90 mm

Pokrywa: \varnothing 120 mm

Odpływ: \varnothing 40/50 mm

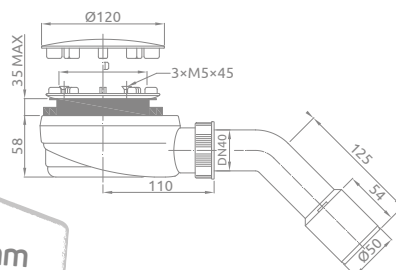
Wysokość: 58 mm

Przepustowość: 40,5 l/min.

Cena brutto: 149 PLN

Nr art.: R580W

Niski 58 mm



HS1

Syfon do brodzików Kyntos i Teos, czyszczony od góry, z podwyższoną prędkością spływu wody.

Otwór odpływowy: \varnothing 90 mm

Odpływ: \varnothing 40/50 mm

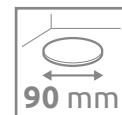
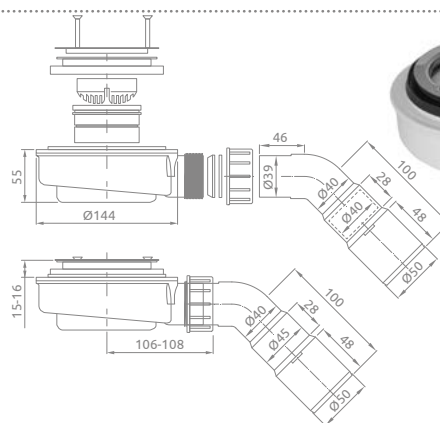
Wysokość: 55 mm

Przepustowość: 42 l/min.

Cena brutto: 99 PLN

Nr art.: HS1

Do brodzików
Kyntos i Teos



R399

Syfon do brodzików Argos, czyszczony od góry z podwyższoną prędkością spływu wody z chromowaną kwadratową pokrywą i łukiem odpływowym 135°.

R399 – pokrywa w kolorze chrom

Otwór odpływowy: \varnothing 90 mm

Pokrywa: 120x120 mm

Odpływ: \varnothing 40/50 mm

Wysokość: 60 mm

Cena brutto: 149 PLN

Nr art.: R399

Do brodzików
Argos

