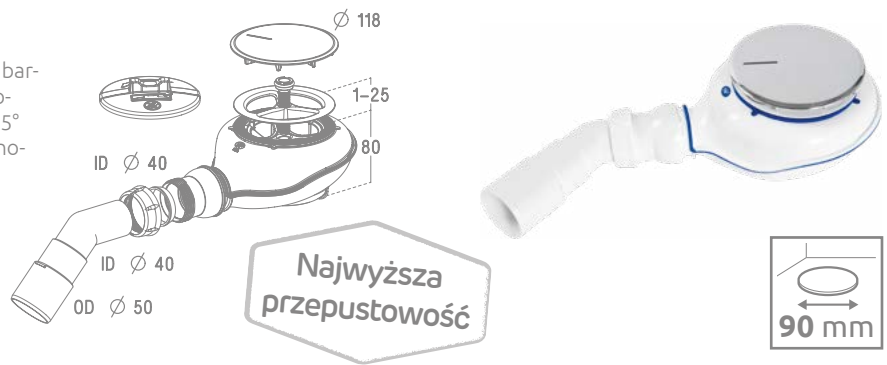


## TURBOFLOW 2 TB21

Syfon do brodzików, czyszczony od góry, o bardzo wysokiej szybkości spływu wody, z chromowaną pokrywą, łukiem odpływowym 135° z możliwością wielokierunkowego pozycjonowania odpływu wody.

Otwór odpływowy:  $\varnothing$  90 mm  
 Pokrywa:  $\varnothing$  118 mm  
 Odpływ:  $\varnothing$  40/50 mm  
 Wysokość: 80 mm  
 Przepustowość: 38 l/min.

Cena brutto: 149 PLN  
 Nr art.: TB21

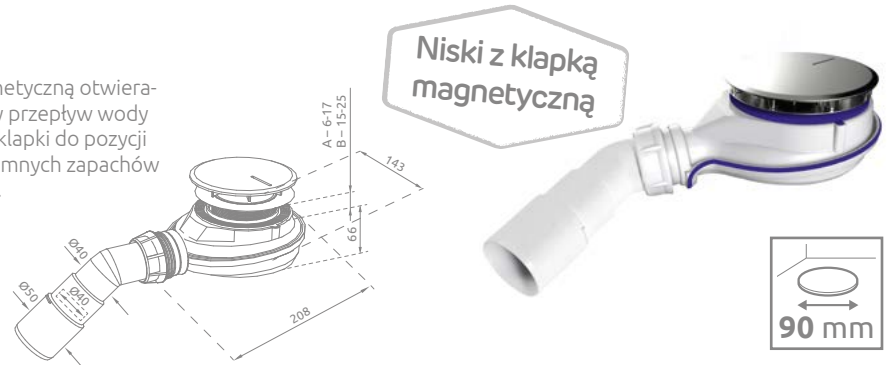


## TURBOFLOW TBXS

Syfon do brodzików z ruchomą klapką magnetyczną otwierającą się pod wpływem strumienia wody. Gdy przepływ wody spada, siła magnetyczna powoduje powrót klapki do pozycji zamkniętej. Syfon nie przepuszcza nieprzyjemnych zapachów nawet podczas długiej przerwy w używaniu.

Otwór odpływowy:  $\varnothing$  90 mm  
 Pokrywa:  $\varnothing$  118 mm  
 Odpływ:  $\varnothing$  40/50 mm  
 Wysokość: 66 mm

Cena brutto: 179 PLN  
 Nr art.: TBXS

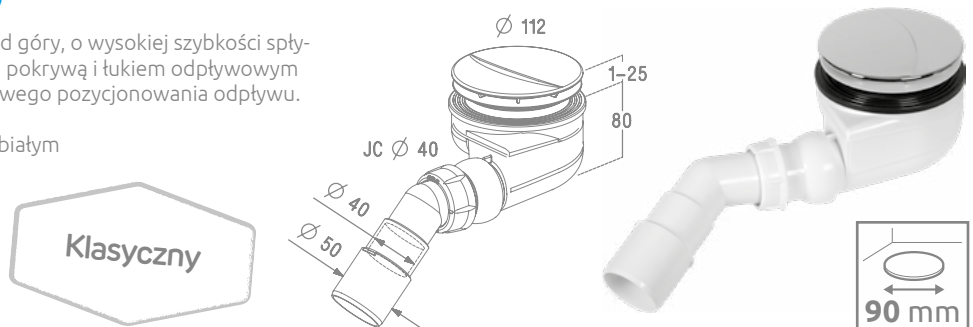


## TURBOFLOW TB90

Syfon do brodzików, czyszczony od góry, o wysokiej szybkości spływu wody, z chromowaną lub białą pokrywą i łukiem odpływowym 135° z możliwością wielokierunkowego pozycjonowania odpływu. TB90 – pokrywa w kolorze chrom, TB90 White – pokrywa w kolorze białym

Otwór odpływowy:  $\varnothing$  90 mm  
 Pokrywa:  $\varnothing$  112 mm  
 Odpływ:  $\varnothing$  40/50 mm  
 Wysokość: 80 mm  
 Przepustowość: 30 l/min.

Cena brutto: 129 PLN  
 Nr art.: pokrywa chromowana: TB90P  
 Nr art.: pokrywa biała: TB90P White

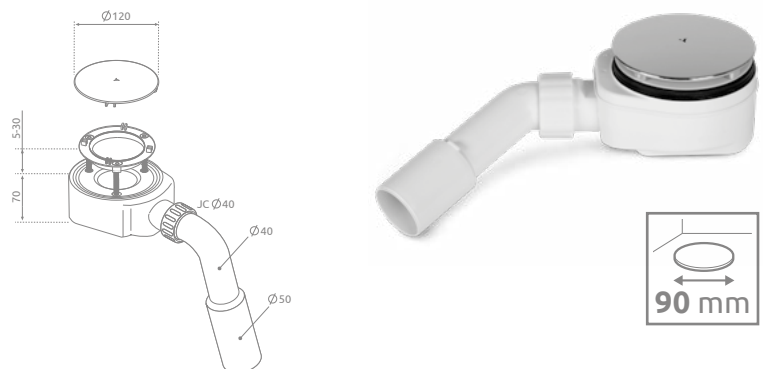


## R500

Syfon do brodzików, czyszczony od góry z podwyższoną prędkością spływu wody, z chromowaną pokrywą i łukiem odpływowym 135°.

Otwór odpływowy:  $\varnothing$  90 mm  
 Pokrywa:  $\varnothing$  120 mm  
 Odpływ:  $\varnothing$  40/50 mm  
 Wysokość: 70 mm  
 Przepustowość: 25 l/min.

Cena brutto: 129 PLN  
 Nr art.: R500



## R510

Syfon do brodzików czyszczony od góry, z podwyższoną prędkością spływu wody, z pokrywą wykonaną ze stali nierdzewnej i łukiem odpływowym 135°. Syfon posiada dodatkowe sitko filtrujące nieczystości.

Otwór odpływowy:  $\varnothing$  90 mm  
 Pokrywa:  $\varnothing$  120 mm  
 Odpływ:  $\varnothing$  40/50 mm  
 Wysokość: 51 mm  
 Przepustowość: 25,5 l/min.

Cena brutto: 139 PLN  
 Nr art.: R510

