

Produkt: KLUDI DUAL SHOWER SYSTEM z termostatem

Numer artykułu: 67 095 05-00

Powierzchnia: 05 – chrom

#### Opis produktu:

montaż naścienny  
 klasa przepływu BB  
 uchwyt regulacji temperatury z blokadą przy 38° C  
 ceramiczny zawór odcinający  
 przełącznik ręczka/głowica natrysku w postaci zaworu obrotowego 90°/90°  
 odprowadzenie natrysku G 1/2  
 sitko wychwytyjące zanieczyszczenia  
 zawór zwrotny  
 głowica natrysku KLUDI FIZZ 67 578 05-00  
 ręczka natrysku KLUDI FIZZ 1S 67 600 05-00  
 wąż natryskowy SUPARAFLEX  
 G 1/2 x G 1/2 x 1600 mm  
 I grupa akustyczna

#### Informacje dodatkowe:

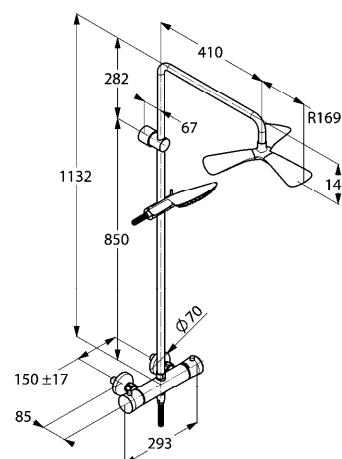
Klasa przepływu BB:  
 przepływ wody maksymalnie do 25 l/min. przy ciśnieniu w sieci 3 bar  
 np. dla wylewki wannowej  
 przepływ wody maksymalnie do 25 l/min. przy ciśnieniu w sieci 3 bar  
 np. dla ręczki natryskowej

I grupa akustyczna:  
 maksymalnie do 20 dB przy ciśnieniu w sieci 3 bar

#### Zdjęcie produktu



#### Rysunek



#### Diagram przepływu

