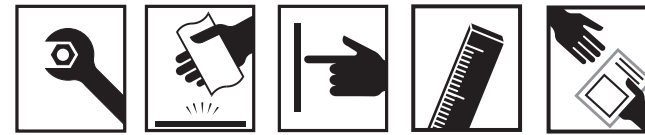


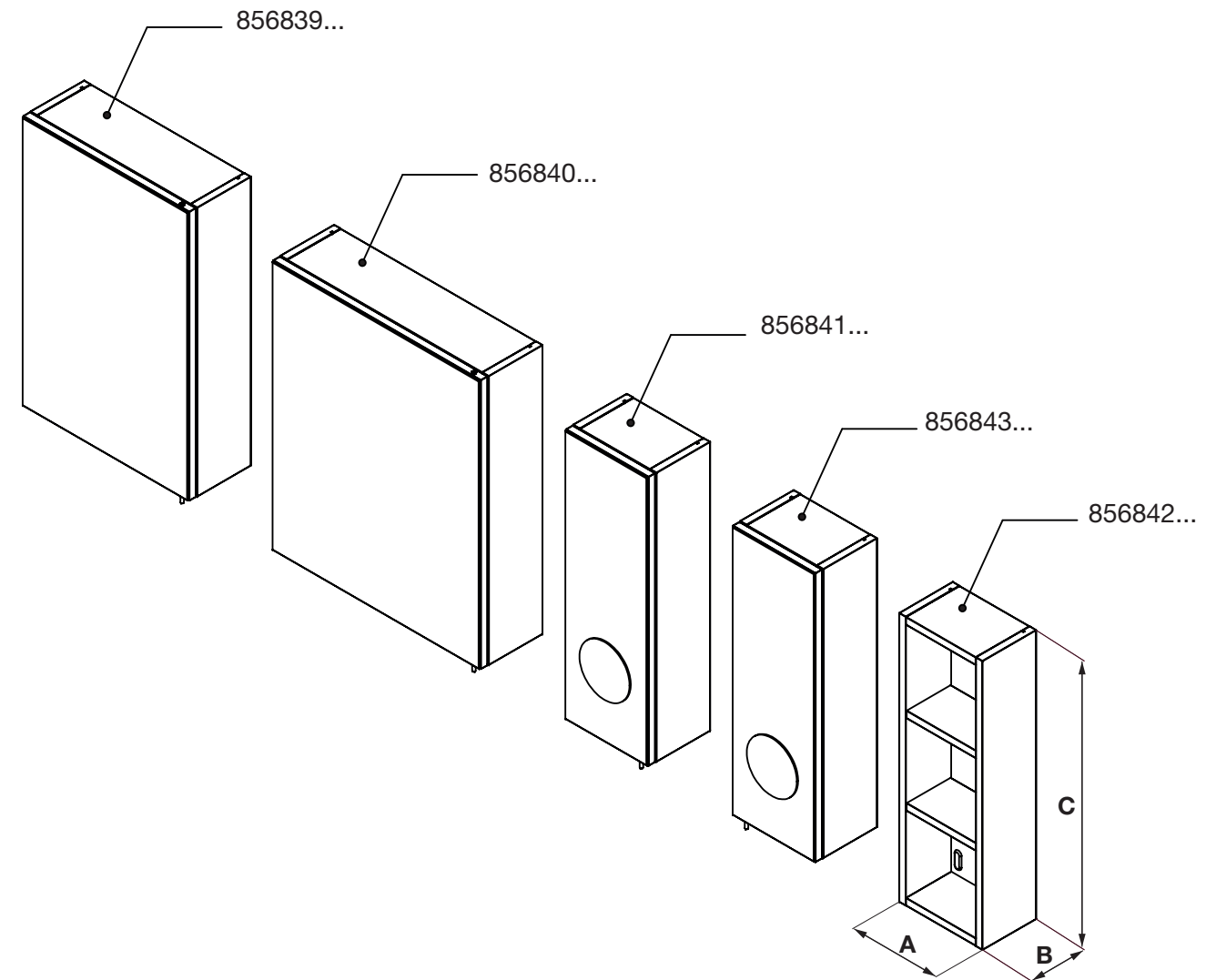
DIN A3

Q4060008G-a



**Roca**

# LUNA



	mm		
	A	B	C
856839...	400	150	600
856840...	500	150	600
856841...	200	150	600
856843...	200	150	600
856842...	200	129	600

**Roca**

**902**  
**304**  
**848** Línea de  
Atención al  
Consumidor

**902**  
**400**  
**423** Servicio  
Técnico  
Sanitario

Roca Sanitario, S.A.  
Avda. Diagonal, 513  
08029 Barcelona - SPAIN  
Tel.: 93 366 1200 - Fax : 934194501  
www.roca.es

**1**

	A	B	C
856839...	400	334	66
856840...	500	434	66
856841...	200	134	66
856842...	200	134	66
856843...	200	134	66

1  
 2  
 Ø8  
 50mm  
 4  
 x2

**2**

**3**

**4**

**5**

**6**