

TRES

**GARANTÍA • GARANTIE
GARANTIE • GARANTIE
GARANZIA • ZÁRUKA
WARRANTY • GWARANCJA
GARANTIA • ГАРАНТИЯ**



SPA Este producto está garantizado por TRES ante eventuales defectos derivados del proceso de fabricación durante 24 meses a partir de su entrega, con extensión voluntaria por parte de la firma por un periodo adicional de 36 meses. La fecha de adquisición deberá poder ser constatada mediante documento de entrega o factura.

Para que esta garantía tenga plena validez, es preciso que:

- Las operaciones de instalación y conexión del producto a la red hidráulica hayan sido efectuadas según las indicaciones del Libro de Instrucciones de Uso o Instalación.
- La utilización y mantenimiento hayan seguido las indicaciones del Libro de Instrucciones de Uso.
- Los recambios utilizados sean exclusivamente originales.
- Por consiguiente serán motivo de exclusión la negligencia o falta de cuidado en el uso y los errores de instalación o cualquier otro que no pueda achacarse a defecto de fabricación.

Durante el periodo de garantía, TRES reemplazará los componentes que haya reconocido con vicios de fabricación, sin cargos para el consumidor.

Si son acabados de superficie especiales, tales como dorado, blanco, acerado, cobre, latón envejecido y cromo mate, tendrán una garantía de 2 años en cuanto al acabado de superficie y de 5 años en los mecanismos.

La eventual reparación o sustitución de componentes del producto no extiende la duración de la presente garantía.

Las piezas extraíbles, mandos, partes de plástico y esmalte, los tubos externos y los eventuales accesorios y materiales de consumo no quedan cubiertas por esta garantía, excepto cuando se demuestre que tengan defectos producidos de fabricación.

Limitación de la responsabilidad: TRES declina toda responsabilidad por eventuales daños que puedan derivar a personas, cosas o animales, como consecuencia de la inobservancia de las indicaciones del Libro de Instrucciones de Uso y especialmente a temas de instalación, uso y mantenimiento.

Caducidad de la garantía: Transcurrido el periodo de 24 meses de duración de la presente Garantía Convencional, y la extensión voluntaria por 36 meses más, cada intervención de reparación y/o sustitución de componentes irán a cargo del Consumidor, según las tarifas vigentes en el momento.

FRA TRES garantit cet article contre d'éventuels défauts de fabrication durant 24 mois à compter de sa livraison, avec une extension volontaire du fabricant pour une période supplémentaire de 36 mois. La date d'acquisition devra être justifiée sur présentation du bon de livraison ou de la facture.

Pour que cette garantie soit valable, il faut que :

- Les opérations d'installation et de branchement du produit au réseau hydraulique aient été réalisées conformément au manuel d'utilisation ou d'installation.
- L'utilisation et l'entretien aient respecté les instructions du manuel d'utilisation.
- Les pièces de rechange soient uniquement des pièces originales.
- Par conséquent, sont exclus de la garantie, la négligence ou le manque de soin lors de l'utilisation, et les erreurs d'installation ou tout autre évènement non imputable à un défaut de fabrication.

Pendant la période de garantie, TRES remplacera gratuitement les éléments dont il aura admis les vices de fabrication.

S'il s'agit de finitions de surface spéciales, telles que doré, blanc, acier, cuivre, laiton vieilli et chrome mat, la garantie sera d'1 an pour la finition de surface et de 5 ans pour les mécanismes.

La réparation ou le remplacement éventuel des éléments du produit ne prolonge pas la durée de la présente garantie.

Les pièces démontables, les commandes, les pièces en plastique et émaillées, les tubes externes, les accessoires éventuels et le matériel fongible ne sont pas couverts par cette garantie, sauf s'il est démontré qu'ils présentent des défauts de fabrication.

Limitation de responsabilité: TRES décline toute responsabilité pour les dommages éventuels aux personnes, choses ou animaux, provoqués par le non-respect des instructions du manuel d'utilisation, notamment en ce qui concerne l'installation, l'utilisation et l'entretien.

Durée de la garantie: Après la période de 24 mois de la garantie habituelle et l'extension volontaire de 36 mois supplémentaires, toute intervention de réparation et/ou remplacement de pièces sera à la charge du client, selon les tarifs en vigueur à cette date.

DE

TRES übernimmt für dieses Produkt bei eventuellen Fehlern aufgrund des Herstellungsprozesses eine Garantie von 24 Monaten ab Lieferung. Diese Garantie wird von der Firma freiwillig um zusätzliche 36 Monate erweitert. Das Kaufdatum muss mittels Lieferpapieren oder Rechnung festgelegt werden können.

Für die volle Gültigkeit der Garantie ist Folgendes erforderlich:

- Installation und Anschluss des Produkts an das hydraulische Netz sind gemäß den Anweisungen in der Gebrauchsanleitung bzw. Installationsanleitung erfolgt.
- Bei Gebrauch und Wartung wurden die Anweisungen in der Gebrauchsanleitung befolgt.
- Es wurden ausschließlich Originalersatzteile verwendet.
- Daher sind Fahrlässigkeit oder mangelnde Sorgfalt beim Gebrauch, Installationsfehler oder andere Fehler, die nicht Herstellungsmängeln zuzuschreiben sind, von der Garantie ausgenommen.

Während des Garantiezeitraums ersetzt TRES Bauteile, bei denen die Firma Herstellungsmängel anerkennt hat, für den Verbraucher kostenlos.

Handelt es sich um besondere Oberflächenausführungen wie Gold, Weiß, Stahl, Kupfer, Altmessing und Chrom matt, gilt die Garantie ein Jahr für die Oberflächen und fünf Jahre für die Mechanik.

Durch eine eventuelle Reparatur oder den möglichen Ersatz von Produktkomponenten wird die vorliegende Garantie nicht verlängert.

Herausnehmbare Teile, Hebel und Griffe, Kunststoff- und Emailteile, Außenrohre und eventuelle Zubehörteile und Verbrauchsmaterialien fallen nicht unter diese Garantie, es sei denn, es werden bei der Herstellung entstandene Fehler nachgewiesen.

Haftungsbeschränkung: TRES lehnt jede Haftung für eventuelle Schäden an Personen, Sachen oder Tieren ab, die durch Nichtbeachten der Anweisungen in der Gebrauchsanleitung, insbesondere bezüglich Installation, Gebrauch und Wartung, entstehen.

Verfall der Garantie: Nach Ablauf der vorliegenden 24-monatigen allgemeinen Garantie und der freiwilligen Erweiterung um 36 weitere Monate gehen alle Reparaturen und/oder jeder Ersatz von Bauteilen zu Lasten des Verbrauchers. Dabei gelten die jeweils gültigen Preise.

IT

TRES garantisce il presente prodotto per eventuali difetti derivati dal processo di fabbricazione per 24 mesi a partire dalla consegna, con estensione volontaria da parte della Ditta per un periodo addizionale di 36 mesi. La data di acquisto dovrà poter essere confermata mediante presentazione della bolla di consegna o fattura.

Agli effetti della piena validità della garanzia, è obbligatorio:

- Effettuare le operazioni di installazione e allacciamento del prodotto alla rete idraulica seguendo le indicazioni del Manuale d'istruzioni per l'uso o d'installazione.
- Realizzare le operazioni di funzionamento e manutenzione seguendo le indicazioni del Libro di Istruzioni per l'Uso.
- Utilizzare esclusivamente ricambi originali.
- Di conseguenza, saranno motivo di esclusione la negligenza o la mancanza di diligenza nell'uso e l'installazione incorretta, o qualsiasi altro errore che non sia attribuibile a difetto di fabbricazione.

Durante il periodo di garanzia, TRES si impegna a sostituire gratuitamente i componenti con vizi di fabbricazione riconosciuti.

In caso di finiture superficiali speciali, come dorato, bianco, acciaiato, rame, ottone invecchiato e cromo opaco, queste avranno una garanzia di 1 anno per quanto riguarda la rifinitura di superficie e di 5 anni per la meccanica.

L'eventuale riparazione o sostituzione di componenti del prodotto non estende la durata della presente garanzia.

I pezzi estraibili, comandi, parti di plastica e smalto, i tubi esterni ed eventuali accessori e materiali di consumo, non sono coperti dalla presente garanzia, salvo si dimostrino che possiedono difetti di fabbricazione.

Esenzione di responsabilità: TRES declina ogni responsabilità per eventuali danni derivanti a persone, cose o animali, a conseguenza dell'inosservanza delle indicazioni del Manuale d'istruzioni per l'uso e in particolare in ambito dell'installazione, l'uso e la manutenzione.

Scadenza della garanzia: Trascorso il periodo di 24 mesi di durata della presente Garanzia convenzionale, nonché l'estensione volontaria per altri 36 mesi, ogni intervento di riparazione e/o sostituzione di componenti sarà a spese del Consumatore, come da tariffa in vigore al momento.

NL

TRES verleent voor eventuele fabrieksfouten van dit product een garantie van 24 maanden vanaf het moment van de levering, met een vrijwillige verlenging door de firma van een extra termijn van 36 maanden. Het moet mogelijk zijn om de aankoopdatum d.m.v. een afleveringsbewijs of nota te kunnen vaststellen.

Om aanspraak op deze garantie te kunnen maken, is het noodzakelijk dat:

- De werkzaamheden voor de installatie en aansluiting van het product op het waterleidingnet zijn uitgevoerd volgens de aanwijzingen van de gebruiksaanwijzing of installatiehandleiding.
- Het gebruik en onderhoud volgens de aanwijzingen van de gebruiksaanwijzing zijn verricht.
- De gebruikte reservedelen uitsluitend originele onderdelen zijn.
- Bijgevoelt valt schade door onachtzaamheid of onvoorzichtigheid bij gebruik, evenals installatiefouten of elk ander defect dat niet toe te schrijven is aan een fabrieksfout, niet onder deze garantie.

Tijdens de garantieperiode zullen de onderdelen waarvan erkend is dat ze fabrieksfouten hebben door TRES voor de consument kosteloos worden vervangen.

Als de producten zijn voorzien van speciale afwerkingen, zoals vergulde, witte, stalen, koperen, verouderde messing of mat chromen oppervlakken, dan geldt voor de afwerking een garantie van 1 jaar en voor de mechanismen 5 jaar.

De eventuele reparatie of vervanging van onderdelen van het product verlengt de duur van de onderhevige garantie niet.

De verwijderbare onderdelen, bedieningsknoppen, onderdelen van kunststof en email, uitwendige buizen en eventuele accessoires en consumptiematerialen worden niet door deze garantie gedekt, behalve wanneer wordt aangehouden dat zij fabrieksfouten bevatten.

Beperking van de aansprakelijkheid: TRES wijst elke aansprakelijkheid af voor eventueel letsel of schade aan personen, voorwerpen of dieren, als gevolg van het niet opvolgen van de aanwijzingen uit de gebruiksaanwijzing, met name de indicaties die betrekking hebben op de installatie, het gebruik en het onderhoud.

Verval van de garantie: Na de garantieperiode van 24 maanden van deze conventionele garantie, en na de vrijwillige verlenging van nog eens 36 maanden, komen de kosten voor de reparatie en/of vervanging van onderdelen voor rekening van de consument, volgens de op dat moment geldige tarieven.

CZ

Společnost TRES na tento výrobek poskytuje záruku proti možným výrobním vadám v délce 24 měsíců od data dodání a dále poskytuje její nepovinné prodloužení v délce 36 měsíců. Datum zakoupení musí být doložitelné předložením dodácho listu nebo faktury.

Abý se tato záruka stala platnou v celém rozsahu:

- Instalace a připojení výrobku k rozvodu vody musí být provedené v souladu s pokyny uvedenými v Uživatelské příručce nebo v Příručce s pokyny pro instalaci.
- Používání a údržba musí být v souladu s pokyny uvedenými v Uživatelské příručce.
- Musí se používat pouze originální náhradní díly.
- Zanedbaná nebo nedostatečná řádná péče během používání, chyby při instalaci a jakékoliv další příčiny, které nelze považovat za vady vzniklé při výrobě, budou důvodem pro odeřpení platnosti záruky.

Během záruční doby společnost TRES zdarma uživateli vymění všechny komponenty, které budou mít vady způsobené z výroby.

Povrchy se speciální úpravou, jako je zlato, bílá, kov, měď, stará mozaik a matné chromování, mají záruku 1 rok na povrchovou úpravu a 5 let na mechanismus.

Případné opravy nebo výměny komponentů nezakládají nárok na prodloužení této záruky.

Tato záruka se nevztahuje na výměnné díly, ovladače, plastové a glazované součásti, vnější trubice a možné spotřební příslušenství a materiály, pokud nebudou mít prokázané výrobní vady.

Omezení záruky: Společnost TRES nepřebírá žádnou odpovědnost za jakoukoliv možnou újmu na zdraví osob, zvířat nebo majetku z důvodu nedodržení pokynů uvedených v Uživatelské příručce, zejména v souvislosti s instalací, používáním a údržbou.

Zánik záruky: Po uplynutí lhůty 24 měsíců této standardní záruky a jejího nepovinného prodloužení na dalších 36 měsíců je uživatel povinen každou opravu a/nebo výměnu komponentů či jiný zásah uhradit na vlastní náklady, dle aktuálně platných cen.

UK

TRES guarantees this product against possible manufacturing defects for 24 months from its delivery, and furthermore grants a voluntary 36-month extension. The purchase date must be verifiable through the presentation of a delivery note or invoice.

For this warranty to be fully valid:

- The installation and connection operations of the product to the water system must be carried out in accordance with the directions in the User or Installation Instructions Manual.
- Use and maintenance must have been carried out according to the directions in the User Instructions Manual.
- The spare parts must only be original ones.
- Consequently, negligence or lack of proper care during usage, installation errors or any other reason that cannot be attributed to a manufacturing-related defect will be grounds for exclusion.

During the warranty period, TRES will replace components recognised as having manufacturing defects, at no cost to the consumer.

If they have special surface finishes, such as golden, white, steel, copper, aged brass and matt chrome, they will have a warranty of 1 year for the surface finish and 5 years for the mechanisms.

Possible repairs or replacements of components are not grounds for extension of the duration of this warranty.

This warranty does not cover removable parts, controls, plastic and enamelled parts, the outer tubes and possible consumable accessories and materials, unless they have proven manufacturing defects.

Liability limitation: TRES assumes no liability for any possible harm or damage that may occur to individuals, objects or animals, owing to failure to comply with the directions in the User Instructions Manual, particularly as regards installation, use and maintenance.

Warranty expiry: After the 24-month period of this Conventional Warranty and the voluntary extension for a further 36 months, each component repair and/or replacement, intervention will be paid for by the Consumer according to the current rates at that time.

PT

Este produto tem a garantia da TRES em relação a eventuais defeitos derivados do processo de fabrico durante 24 meses a partir da sua entrega, com extensão voluntária por parte da empresa por um período adicional de 36 meses. A data de aquisição terá de ser comprovada através de um documento de entrega ou de uma factura.

Para que esta garantia seja plenamente válida, é necessário que:

- As operações de instalação e ligação do produto à rede hidráulica tenham sido efectuadas de acordo com as indicações do Manual de Instruções de Utilização ou Instalação.
- A utilização e manutenção tenham seguido as indicações do Manual de Instruções de Utilização.
- As peças de substituição utilizadas sejam exclusivamente originais.
- Assim, serão motivo de exclusão a negligência ou falta de cuidado na utilização e os erros de instalação ou qualquer outro que não se deva a defeitos de fabrico.

Durante o período de garantia, a TRES substituirá os componentes nos quais tiver encontrado problemas de fabrico, sem encargos para o consumidor.

No caso de acabamentos de superfície especiais, tais como dourado, branco, cromado, cobre, latão envelhecido e cromado mate, existirá uma garantia de 1 ano para o acabamento de superfície e de 5 anos para os mecanismos.

A eventual reparação ou substituição de componentes do produto não prolonga a duração da presente garantia.

As peças extraíveis, comandos, peças de plástico e de esmalte, os tubos externos e os eventuais acessórios e materiais de consumo não estão cobertos por esta garantia, excepto quando se demonstrar que têm defeitos de fabrico.

Limitação da responsabilidade: A TRES declina qualquer responsabilidade por eventuais danos que possam sofrer pessoas, coisas ou animais como consequência da inobservância das indicações do Manual de Instruções de Utilização, especialmente quanto à instalação, uso e manutenção.

Duração da garantia: Após o período de 24 meses de duração da presente Garantia Conventional e a sua extensão voluntária por 36 meses, cada intervenção de reparação e/ou substituição de componentes ficará a cargo do Consumidor, aplicando-se as tarifas vigentes no momento.

PL

Produkt ten jest objęty gwarancją firmy TRES na ewentualne wady powstałe podczas procesu produkcyjnego przez okres 24 miesięcy od dnia jego dostarczenia i rozszerzona dobrowolnie przez fabrykę o kolejne 36 miesięcy. Data nabycia powinna być potwierdzona na podstawie dokumentu doręczenia lub faktury.

Aby niniejsza gwarancja była w pełni ważna, muszą zostać spełnione następujące warunki:

- Czynności związane z instalowaniem i podłączeniem produktu do sieci hydraulicznej muszą zostać wykonane zgodnie ze wskazówkami zawartymi w Instrukcji Obsługi i Instalacji.
- Użytkowanie i prace konserwacyjne muszą być wykonywane zgodnie ze wskazówkami zawartymi w Instrukcji Obsługi.
- Części zamienne muszą być wyłącznie częściami oryginalnymi.
- A zatem, powodem nieuwzględnienia gwarancji może być zaniedbanie lub nieostrożne użytkowanie oraz błędy popełnione podczas instalowania lub jakiegokolwiek inne, których nie można uznać za wady fabryczne.

Podczas okresu gwarancji, TRES dokona wymiany części składowych, które uzna za posiadające wady fabryczne, nie obciążając użytkownika żadnymi kosztami.

W przypadku produktów o specjalnym wykończeniu powierzchni, takim jak złoto, biel, stal, mosiądz, stary mosiądz i matowy chrom, wykończenie powierzchni będzie objęte roczną gwarancją, a mechanizmy 5-letnią.

Ewentualna naprawa lub wymiana części składowych produktu nie powoduje przedłużenia niniejszej gwarancji.

Elementy wyjmowane, uchwyty, części plastikowe i emaliowane, rurki zewnętrzne, a także ewentualne akcesoria i materiały zużywalne takie jak przelączniki ciśnieniowe, perlatory, węże, rączki natrysku są objęte ograniczoną gwarancją – po udowodnieniu wystąpienia w nich wady fabryczne ale nie później niż w okresie 12 miesięcy od daty dostarczenia.

Ograniczenie odpowiedzialności: TRES nie ponosi odpowiedzialności za ewentualne szkody spowodowane przez osoby, rzeczy lub zwierzęta, w wyniku nieprzestrzegania wskazań zawartych w Instrukcji Obsługi, w szczególności dotyczących instalacji, użytkowania i konserwacji.

Wygaśnięcie gwarancji: Po upływie okresu 24 miesięcy niniejszej gwarancji zwykłej oraz dobrowolnego przedłużenia o kolejne 36 miesięcy, każda naprawa i/lub wymiana części składowych odbywać się będzie na koszt użytkownika, zgodnie z obowiązującymi w danym momencie cenami.

RU

Данный продукт обеспечен гарантией компании TRES на случай обнаружения производственного брака на срок 24 месяца с момента его вручения, при этом компания добровольно продлевает этот установленный законом срок еще на 36 месяцев. Дата приобретения должна быть зафиксирована в документе о вручении товара или в чеке-фактуре.

Гарантия полностью действительна только при соблюдении следующих условий:

- Операции по установке и подключению продукта к водопроводной сети были выполнены в соответствии с указаниями, изложенными в руководстве по эксплуатации или установке.
- Эксплуатация и техническое обслуживание производилось в соответствии с указаниями, изложенными в руководстве по эксплуатации.
- Использовались только оригинальные запчасти.

Как следствие, данная гарантия не распространяется на случаи небрежности или неосторожности при эксплуатации, либо на случаи ошибок, допущенных при установке, а также на любые другие случаи, которые не могут быть отнесены на счет производственного брака.

В течение гарантийного срока компания TRES обязуется заменять компоненты, в которых она признала бы наличие производственного брака, бесплатно для потребителя.

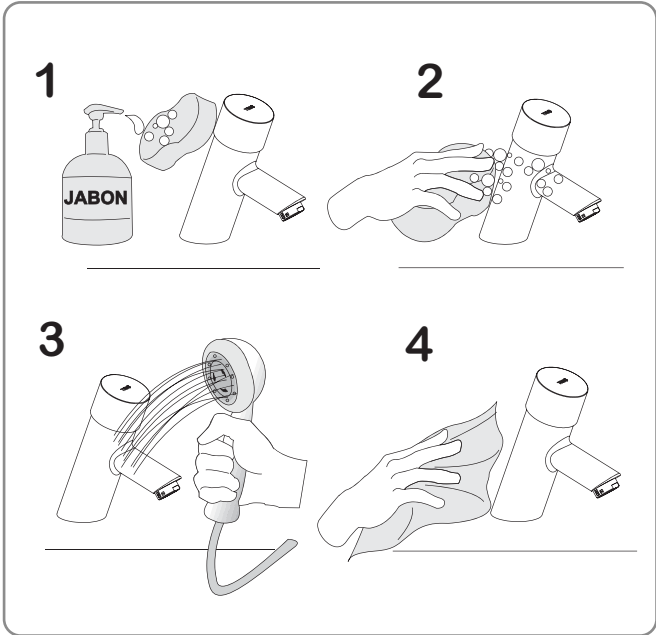
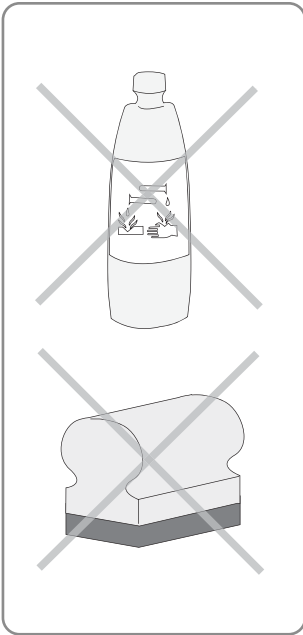
В случае особых видов поверхностной отделки, а именно позолоченной, белой, стальной, медной, состаренной латуни и матовой хромированной, устанавливается гарантийный срок 1 год для поверхностной отделки и 5 лет для механизма.

Ремонт или замена компонентов продукта не продлевает срок действия настоящей гарантии.

Съемные детали, элементы управления, пластиковые и эмалированные части, наружные трубы и возможные аксессуары и расходные материалы не покрываются настоящей гарантией, за исключением случаев, когда было бы продемонстрировано наличие в них производственного брака.

Ограничение ответственности: Компания TRES снимает с себя всякую ответственность за возможный ущерб, который мог бы быть причинен людям, предметам или животным в результате несоблюдения указаний, изложенных в руководстве по эксплуатации, и прежде всего в его разделах, посвященных установке, эксплуатации и техническому обслуживанию.

Истечение срока гарантии: По истечении срока настоящей общепринятой гарантии в 24 месяца и ее добровольного продления еще на 36 месяцев любые ремонтные работы и (или) замена компонентов осуществляются за счет потребителя, в соответствии с тарифами, действующими на соответствующий момент.



- Rogamos incluya esta garantía y número de control en cualquier reclamación.
- Veuillez joindre cette garantie et le numéro de contrôle à toute réclamation.
- Wir bitten Sie darum, diese Garantie und die Kontrollnummer jeder Reklamation beizufügen.
- U wordt verzocht dit garantiebewijs en controlennummer bij iedere klacht bij te voegen.
- Si prega di inserire la presente garanzia e numero di controllo in tutti i reclami.
- Přiložte, prosím, tento záruční list a kontrolní číslo k jakýmkoli reklamacím.
- Please include this warranty and the control number in any claim.
- Prosimy o załączenie niniejszej gwarancji i numeru kontrolnego do każdej reklamacji.
- Solicitamos que inclua esta garantia e número de controlo em qualquer reclamação apresentada.
- В случае предъявления рекламации, пожалуйста, приложите данную гарантию и контрольный номер.

TRES

TRES COMERCIAL, S.A.

Calle Penedès, 26
Zona Industrial, Sector A
08759 VALLIRANA (Barcelona)

Tel. (34) 936 83 40 04
Fax (34) 936 83 02 23

comercialtres@tresgriferia.com
www.tresgriferia.com