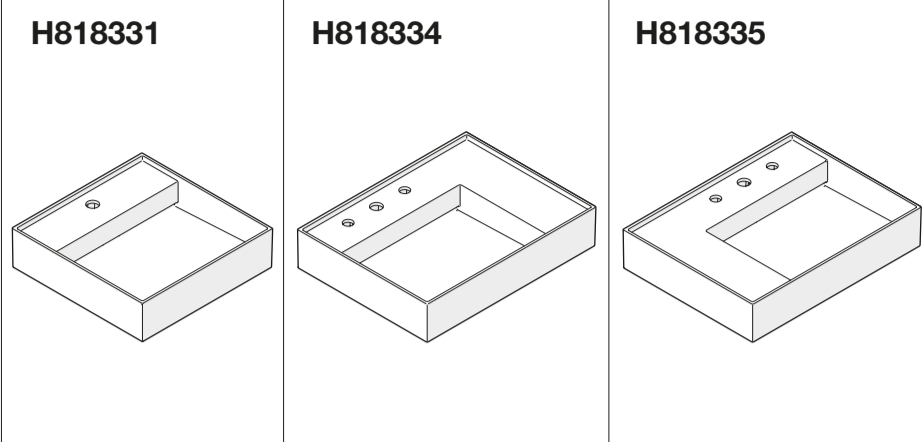


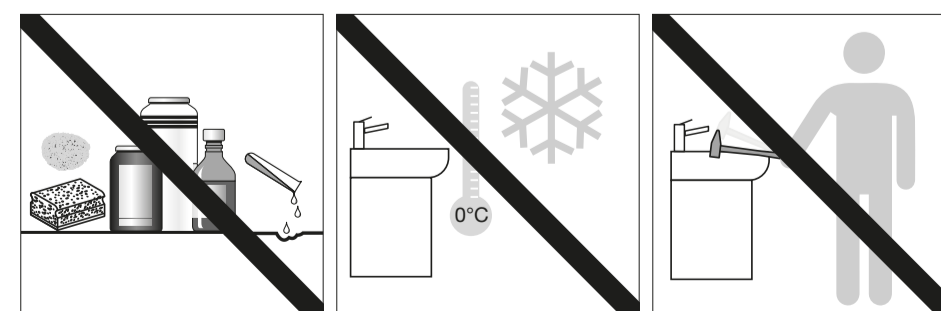
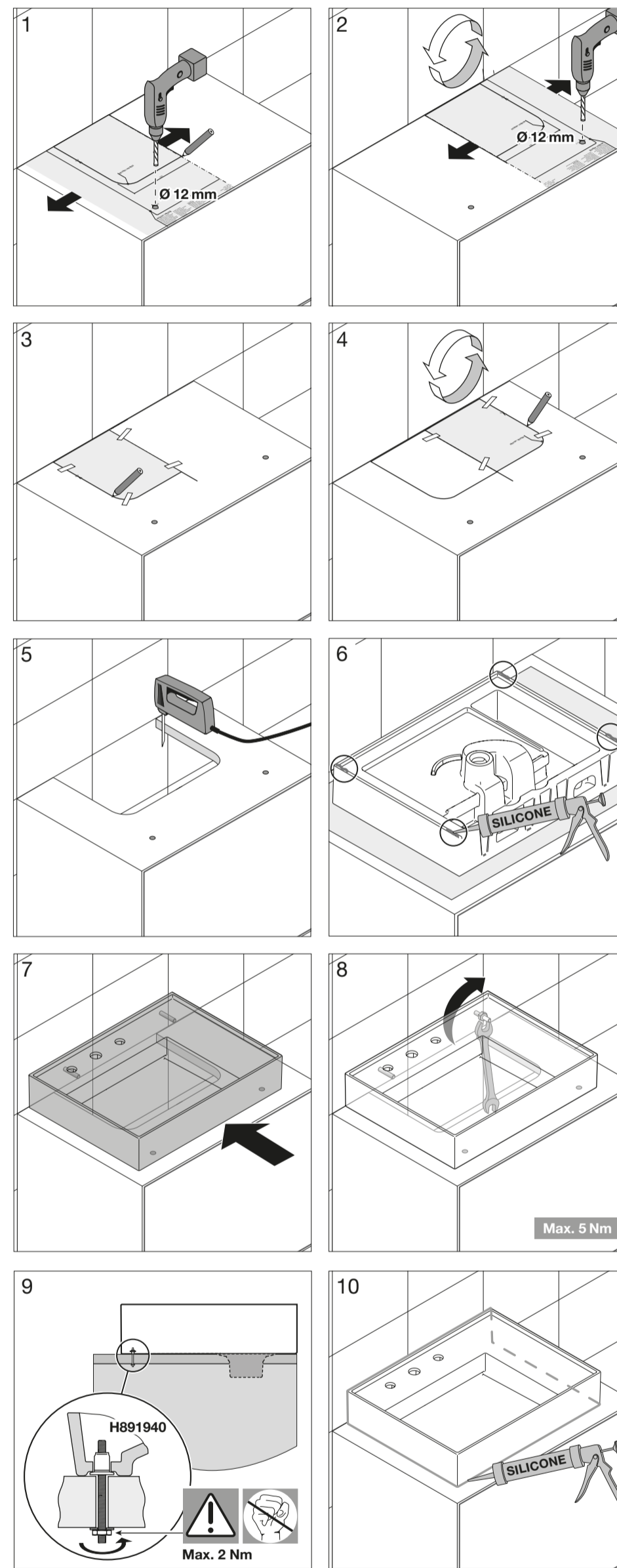
LAUFEN



Montageablauf
Exécution du montage
Esecuzione del montaggio
Assembly procedure
Proceso de montaje
Montageverloop
Průběh montáže
Montavimo tvarka

Odplyw montażowy
A szerelés menete
Последовательность монтажа
Протичане на монтажа
Monteringstrin
Monteringssprocedur
Monteringsskryvelise

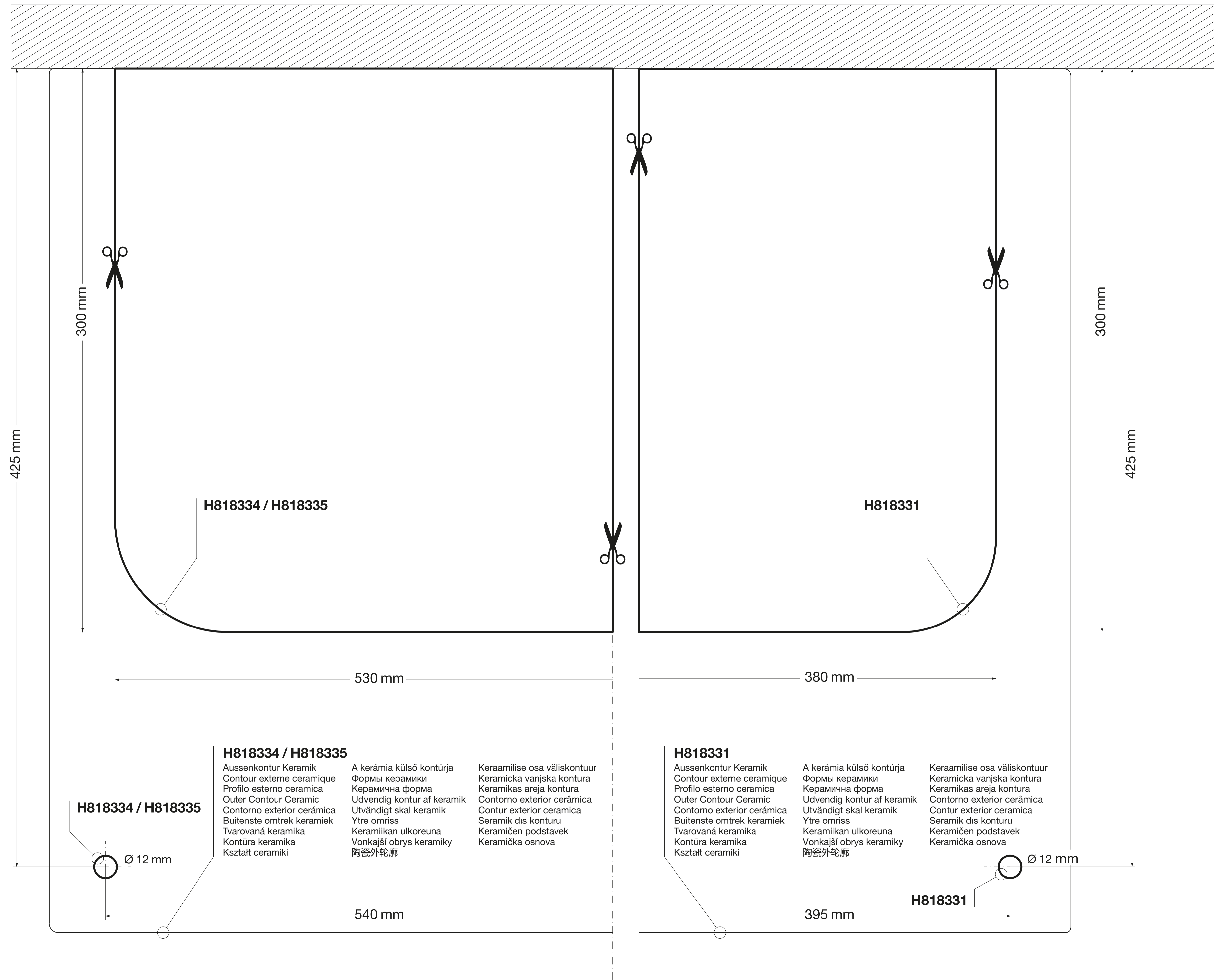
Asennuksen
Montáž
Montaj prosedürü
Montaj prosedürü
Uputstvo za montažu
Наводња за монтажу
Kokkumonteerimine
Postupak montaže
Montážas procedūra
Processo de montagem
Desfășurarea montajului



LAUFEN

Laufen Bathrooms AG
 Wahlenstrasse 46
 CH-4242 Laufen, Switzerland
 www.laufen.com

06.07.2022 / H818333 / LCH



H818334 / H818335

Aussenkontur Keramik
 Contour externe ceramique
 Profilo esterno ceramica
 Outer Contour Ceramic
 Contorno exterior cerámica
 Buitenste omtrek keramiek
 Tvarovaná keramika
 Kontúra keramika
 Kształt ceramiki

A kerámia külső kontúrja
 Формы керамики
 Керамична форма
 Udvendig kontur af keramik
 Utvändig skal keramik
 Ytre omriss
 Keramiikan ulkoreuna
 Vonkajšji obrys keramiky
 陶瓷外轮廓

Keraamilise osa väliskontuur
 Keramická vanjska kontura
 Keramikas areja kontura
 Contorno exterior cerámica
 Contur exterior ceramica
 Seramik dis konturu
 Keramičen podstavek
 Keramička osnova

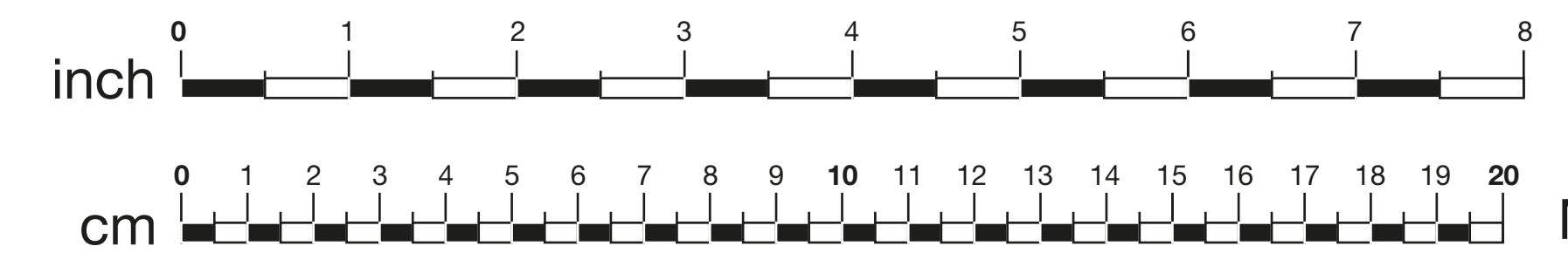
H818331

Aussenkontur Keramik
 Contour externe ceramique
 Profilo esterno ceramica
 Outer Contour Ceramic
 Contorno exterior cerámica
 Buitenste omtrek keramiek
 Tvarovaná keramika
 Kontúra keramika
 Kształt ceramiki

A kerámia külső kontúrja
 Формы керамики
 Керамична форма
 Udvendig kontur af keramik
 Utvändig skal keramik
 Ytre omriss
 Keramiikan ulkoreuna
 Vonkajšji obrys keramiky
 陶瓷外轮廓

Keraamilise osa väliskontuur
 Keramická vanjska kontura
 Keramikas areja kontura
 Contorno exterior cerámica
 Contur exterior ceramica
 Seramik dis konturu
 Keramičen podstavek
 Keramička osnova

vorne - devant - davanti - front - delante
 voorzijde - předeck - priekis - przód - elöl - передняя часть
 predna část - foran - fram - foran - edessä - vpredu
 前部 - esiosa - sprijeda - priekšpuse - frente - înaintea - on taraf
 spredaj - napred



M 1:1