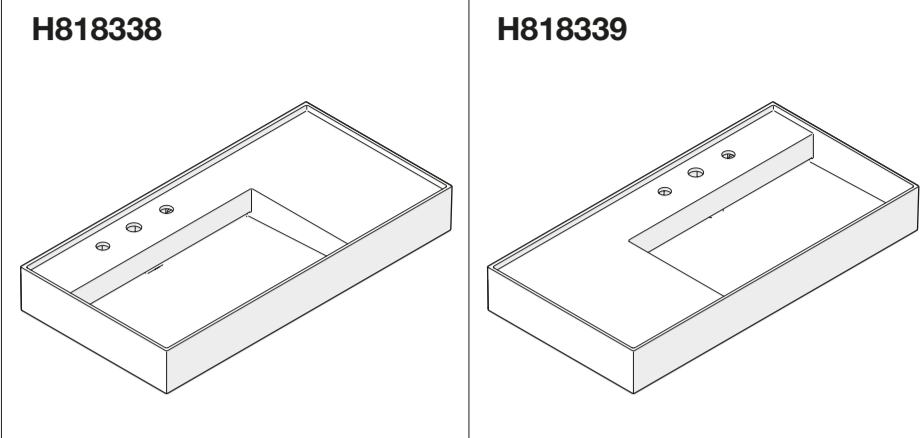


LAUFEN

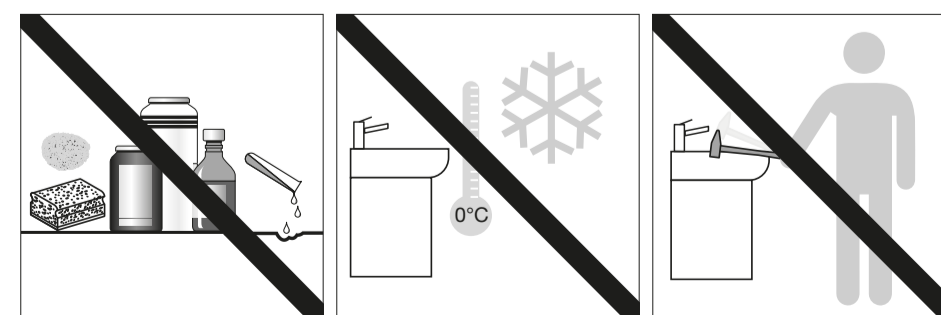
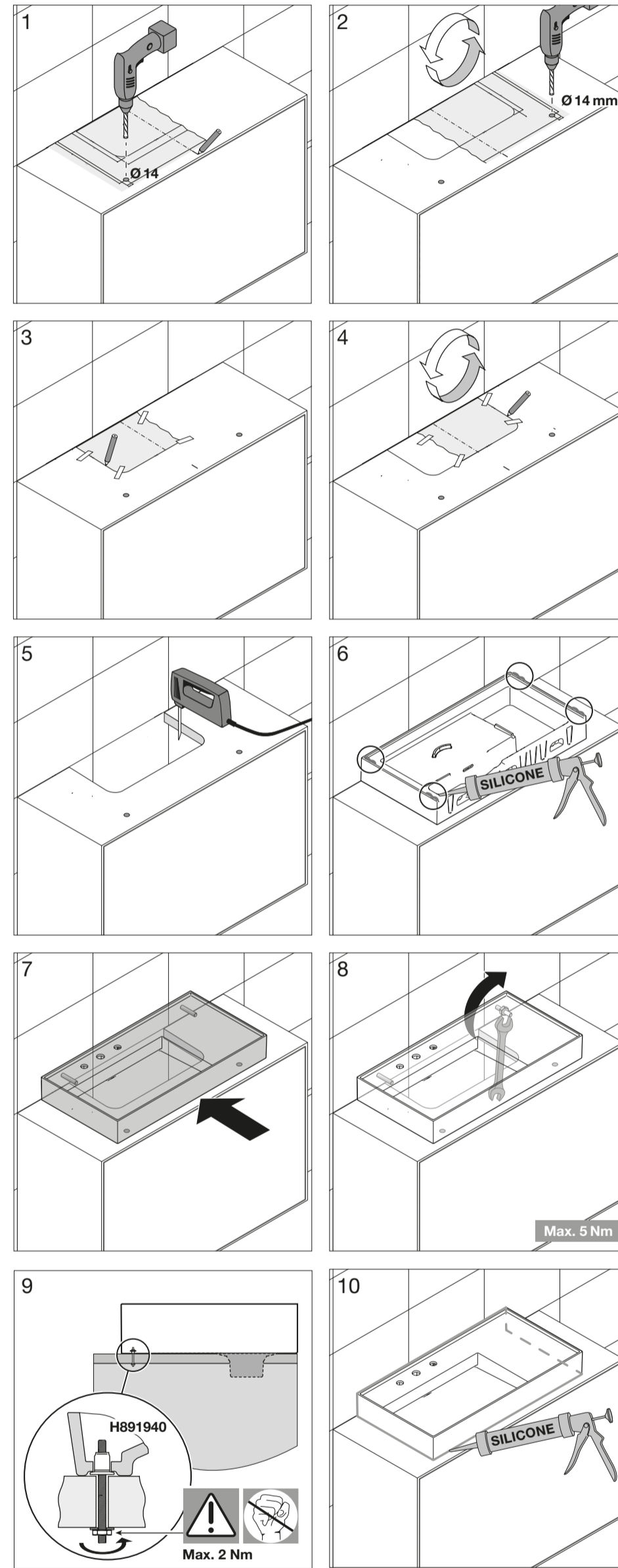


Montageablauf
Exécution du montage
Esecuzione del montaggio
Assembly procedure
Proceso de montaje
Montageverloop
Průběh montáže
Montavimo tvarka

Odplyw montażowy
A szerelés menete
Последовательность монтажа
Протичане на монтажа
Monteringsstrin
Monteringsprocedur
Monteringsbeskrivelse

Asennuksen
Montáž
Упутstvo za montažu
Коккуомтеериміне
Postupak montaže
Montážas procedūra
Processo de montagem
Desfășurarea montajului

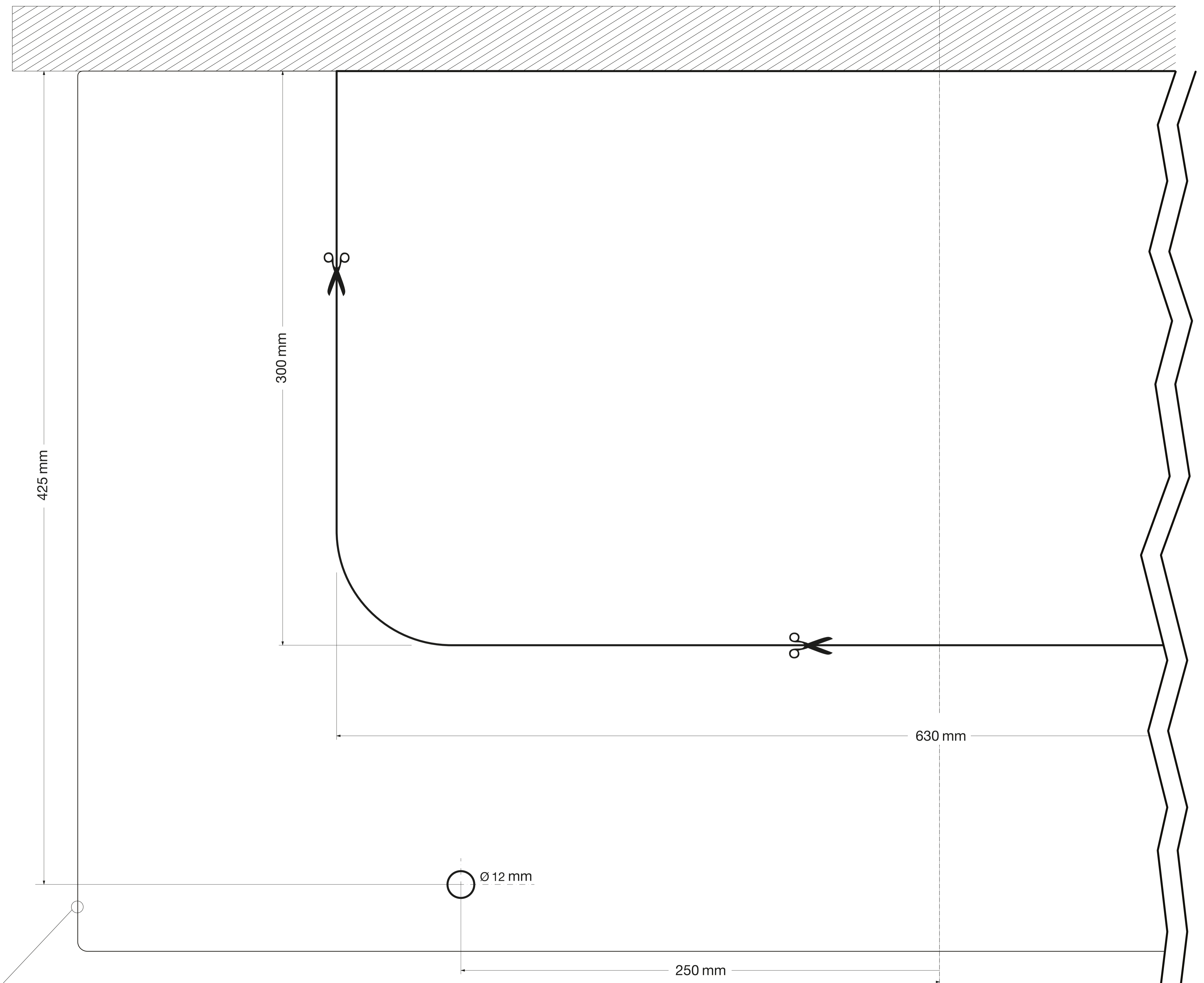
Montaj prosedürü
Uputstvo za montažu
Navodila za montažo



LAUFEN

Laufen Bathrooms AG
 Wahlenstrasse 46
 CH-4242 Laufen, Switzerland
 www.laufen.com

06.07.2022 / H818338 / LCH



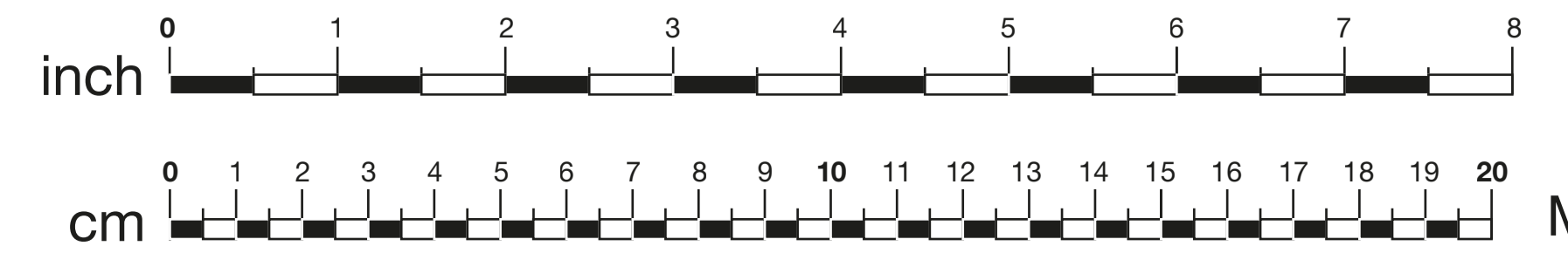
Aussenkontur Keramik
 Contour externe ceramique
 Profilo esterno ceramica
 Outer Contour Ceramic
 Contorno exterior cerámica
 Buitenste omtrek keramiek
 Tvarovaná keramika
 Kontúra keramika

Ksztaft ceramiki
 A kerámia külső kontúrja
 Формы керамики
 Керамична форма
 Udvendig kontur af keramik
 Utvändigst skal keramik
 Ytre omriss
 Keramiikan ulkoreuna

Vonkajší obrys keramiky
 陶瓷外轮廓
 Keraamilise osa väliskontuur
 Keramická vanjska kontura
 Keramikas areja kontura
 Contorno exterior cerâmica
 Contur exterior ceramica
 Seramik dis konturu

Keramičen podstavek
 Keramička osnova

vorne - devant - davanti - front - delante
 voorzijde - předeck - priekis - przód - elöl - передняя часть
 predna část - foran - fram - foran - edessä - vpredu
 前部 - esiosa - sprijeda - priekšpuse - frente - înainte - on taraf
 spredaj - napred



M 1:1