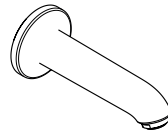
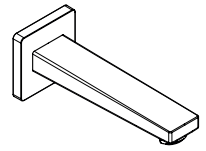


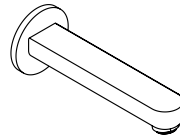
- DE** Montageanleitung
- FR** Instructions de montage
- EN** assembly instructions
- IT** Istruzioni per Installazione
- ES** Instrucciones de montaje
- NL** Handleiding
- DK** Monteringsvejledning
- PT** Manual de Instalação
- PL** Instrukcja montażu
- CS** Montážní návod
- SK** Montážny návod
- ZH** 组装说明
- RU** Инструкция по монтажу
- HU** Szerelési útmutató
- FI** Asennusohje
- SV** Monteringsanvisning
- LT** Montavimo instrukcijos
- HR** Uputstva za instalaciju
- TR** Montaj kılavuzu
- RO** Instrucțiuni de montare
- EL** Οδηγία συναρμολόγησης
- SL** Navodila za montažo
- ET** Paigaldusjuhend
- LV** Montāžas instrukcija
- SR** Uputstvo za montažu
- NO** Montasjeveiledning
- BG** Инструкция за употреба
- SQ** Udhëzime rreth montimit
- AR** تعليمات التجميع
- JP** 施工説明書



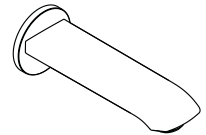
E / S
13414XXX



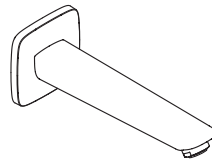
Metropol
32542XXX



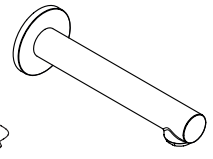
Metris S
14420XXX



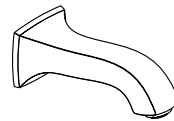
Metris
31494XXX



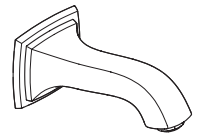
Logis
71410XXX



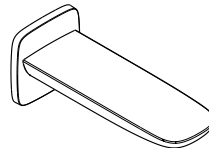
Talis S
72410XXX



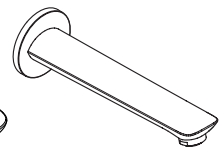
Metris Classic
13413XXX



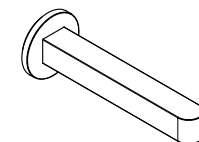
Metropol Classic
13425XXX



PuraVida
15412XXX



Novus
71320XXX



Finoris
76410XXX

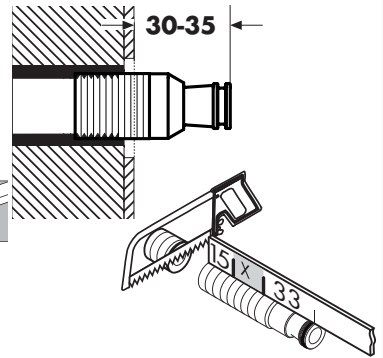
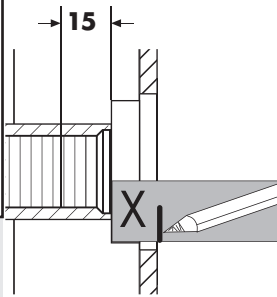
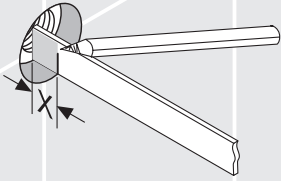


Vivenis
75410XXX



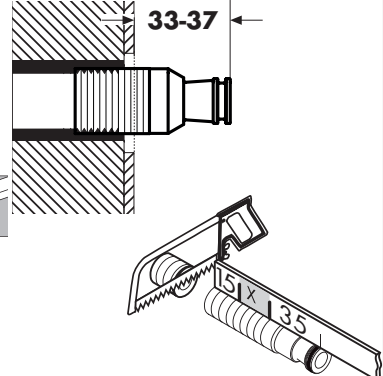
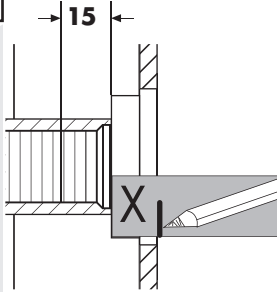
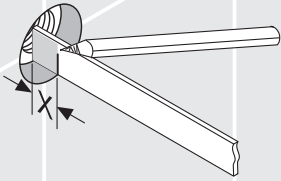
1a

Novus 71320XXX
E / S 13414XXX
Logis 71410XXX
Metris 31494XXX
Metropol 32542XXX
Finoris 76410XXX
Vivenis 75410XXX



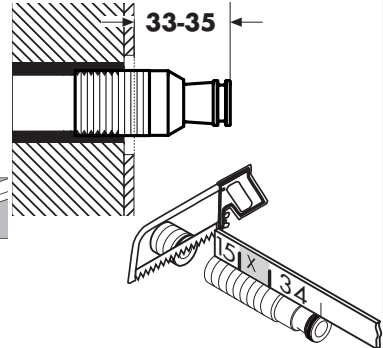
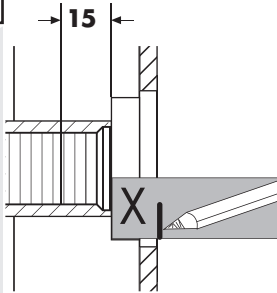
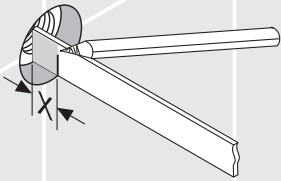
1b

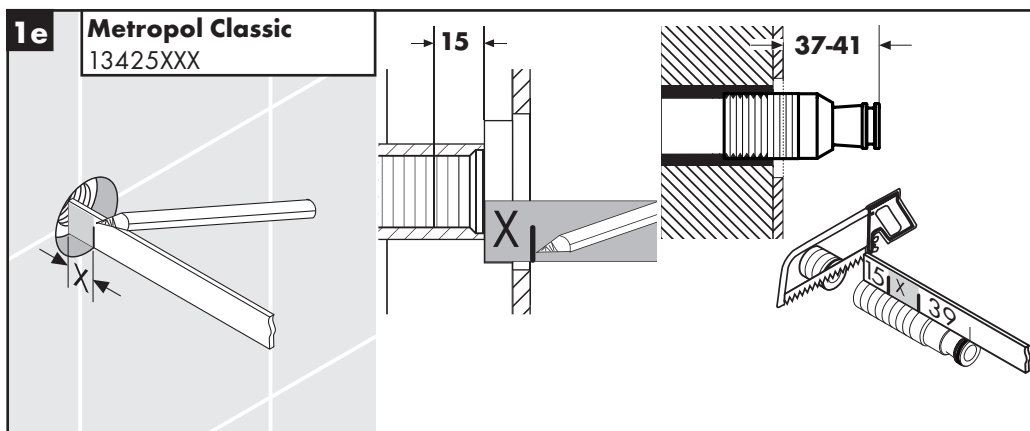
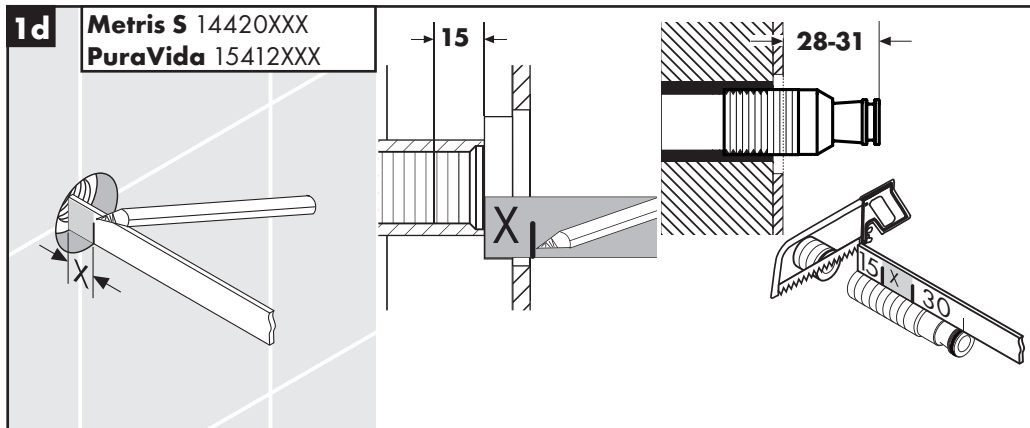
Metris Classic 13413XXX

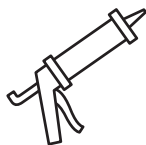


1c

Talis S 72410XXX



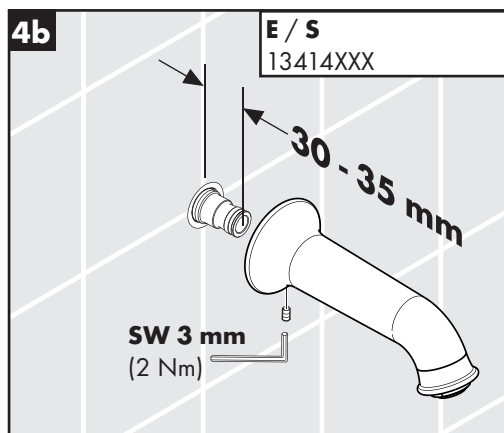
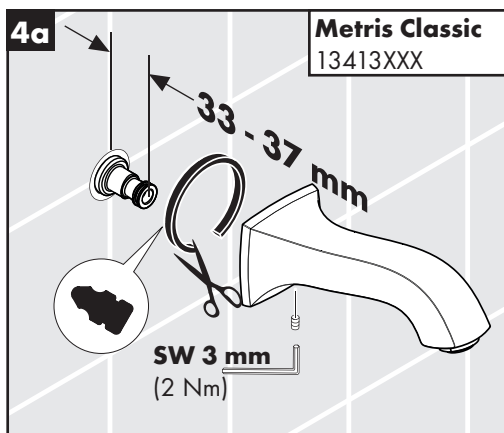
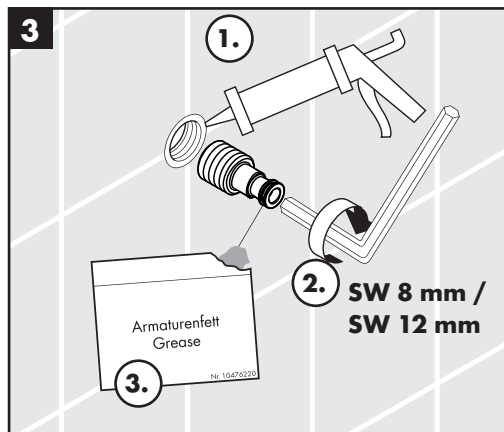
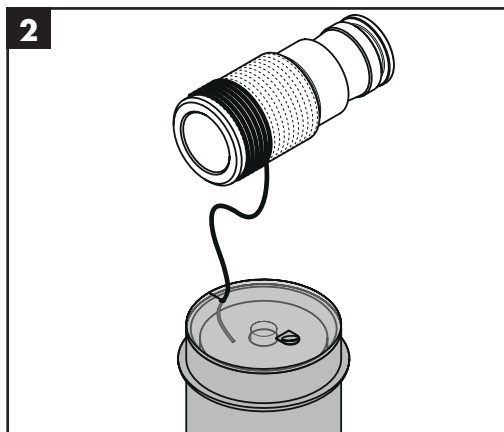


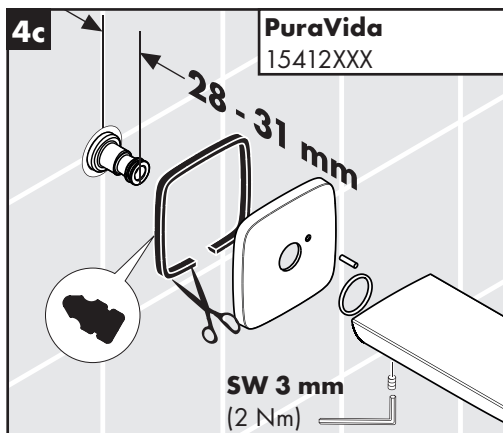


- DE** Silikon (essigsäurefrei!)
- FR** Silicone (sans acide acétique!)
- EN** Silicone (free from acetic acid!)
- IT** Silicone (esente da acido acetico!)
- ES** Silicona (¡libre de ácido acético!)
- NL** Silicone (azijnzuurvrij!)

- DK** Silikone (eddikesyre-fri)
- PT** Silicone (sem ácido acético)
- PL** Silikon (neutralny)
- CS** Silikon (bez kyseliny octové!)
- SK** Silikon (bez kyseliny octovej!)
- ZH** 硅胶 (不含醋酸)
- RU** Силикон (не содержит уксусной кислоты!)
- FI** Silikoni (etikkahappovapaa!)
- SV** Silikon (fri från ättiksyra!)

- LT** Silikonas (be acto rūgšties!)
- HR** Silikon (ne sadrži kiseline)
- TR** Silikon (asetik asit içermeyen)
- RO** Silicon (fără acid acetic!)
- EL** Σιλικόνη (δίχως οξικό οξύ!)
- SL** Silikon (brez očetne kisline)
- ET** Silikoon (äädikhappeta!)
- LV** Silikons (etiķskābi nesaturošs!)
- SR** Silikon (ne sadrži sirćetnu kiselinu!)
- NO** Silikon (uten eddikesyre)
- BG** Силикон (без оцетна киселина!)
- SQ** Silikon (pa acid uthulle!)
(سيليكون خالي من حمض الخليك!)
- HU** Szilikon (ecetsavmentes!)
- JP** シリコン (非酢酸系!)





DE Im Fall, dass Wasser an der Armatur Richtung Schaft fließt, muss der Strahlformer durch einen Standard Luftsprudler 13914000 ersetzt werden.

FR Au cas où de l'eau s'écoulerait en direction de la fixation sur le robinet, remplacer l'ouverture de jet par un aérateur standard 13914000.

EN If the water is flowing along the fixture in the direction of the shaft, the spray former must be replaced with a standard air bubbler 13914000.

IT Il diffusore del getto va sostituito da una valvola di aerazione standard 13914000, nel caso che sul valvolame in direzione del braccio scorre dell'acqua.

ES En caso de que fluya agua en el grifo en dirección a la cánula, el formador de chorro debe sustituirse con un perlator estándar 13914000.

NL Indien aan de armatuur water in de richting van de schacht vloeit, moet de straalvormer vervangen worden door een standaard perlator 13914000.

DK Hvis der flyder vand på armaturet i retning af skaftet, skal stråleformeren udskiftes med en standard perlator kpl. 13914000.

PT No caso de a água escorrer da torneira em direcção ao cano, é necessário substituir o moldador do jacto por uma misturadora padrão 13914000.

PL W przypadku, gdy woda w armaturze płynie w kierunku trzpienia, kształtownik przepływu należy zastąpić standardowym napowietrzaczem 13914000.

CS V případě, že voda proudí po armatuře směrem k páčce baterie, musí být usměrňovač proudu nahrazen standardním perlátorem 13914000.

SK V prípade, že voda prúdi po armatúre smerom k páčke batérie, musí byť usmerňovač prúdu nahradený štandardným perlátorom 13914000.

ZH 若水在阀门上沿芯杆方向流动，必须用一个标准喷气器 13914000 替换喷射成型器。

RU Если в рукоятке арматуры имеется утечка, то формирователь струи следует заменить на стандартный воздушный раскесатель 13914000.

FI Siinä tapauksessa, että vesi valuu hanaa pitkin varren suuntaan, säätöosa on vaihdettava vakio malliseen poresuuttimeen 13914000.

SV Om det rinner vatten på blandaren mot handtaget måste strålskivan bytas ut mot en standard perlator 13914000

LT Jeigu vanduo bėga per jungtis strypo kryptimi, srovės formavimo prietaisas turi būti pakeistas standartinio oro pūtikliu 13914000.

HR U slučaju da voda na armaturi teče u smjeru drška, mjenjač mlaza se mora zamijeniti standardnim aeratorom 13914000.

TR Armatür üzerindeki suyun gövde yönünde akması durumunda püskürtme şekillendirici standart bir hava püskürtme silindiri 13914000 ile değiştirilmelidir.

RO În cazul în care apa din armatură curge în direcția țije, garnitura de jet trebuie înlocuită cu un aerator standard 13914000.

EL Σε περίπτωση που το νερό ρέχει επάνω στη βάση της μπαταρίας, πρέπει να αντικατασταθεί το εξάρτημα διαμόρφωσης δέσμης νερού με μία στάνταρντ σήτα αναμικτήρα 13914000.

SL V primeru, da voda na armaturi teče v smeri ročaja, je treba oblikovalec curka nadomestiti z zračno žvrklo Standart 13914000.

EI Kui vesi segistis voolab kraani suunas, vahetage joaotsik standardse kraaniaaatori 13914000 vastu.

LV Gadījumā, ja ūdens pie armatūras tek roktura virzienā, strūklas veidotāju nepieciešams aizvietot ar aeratoru "Standart 13914000".

SR U slučaju da voda na armaturi teče prema telu slavine, uobličavač mlaza se mora zameniti standardnim aeratorom 13914000.

NO I tilfellet at vann renner fra armaturen i retning av skaftet, skal stråleformeren erstattes med en standard luftsprudler 13914000.

BG В случай, че водата тече по арматурата в посока към шийката, приспособлението за оформяне на струята трябва да се смени със стандартен аератор 13914000.

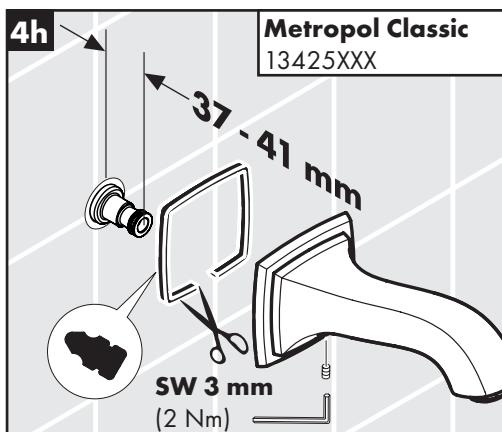
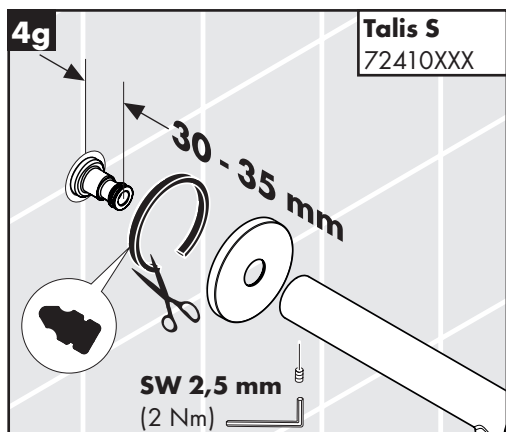
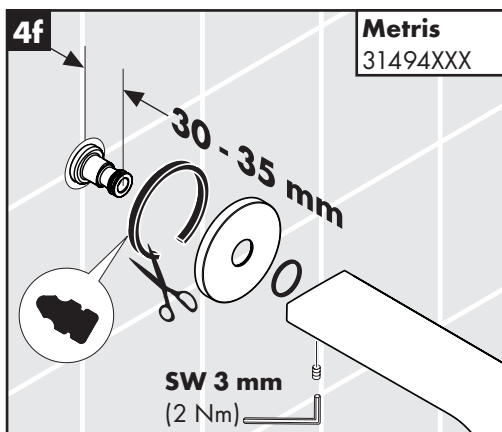
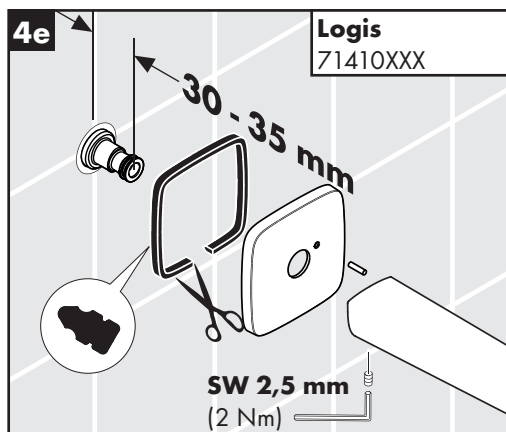
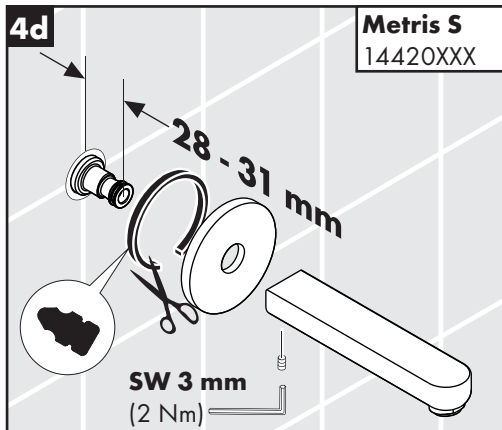
SQ Në rast se uji qarkullon në grupin e drejtimit të rubinetit, atëherë formuesi i valëve duhet të zëvendësohet me një kufizues standard për qarkullimin 13914000.

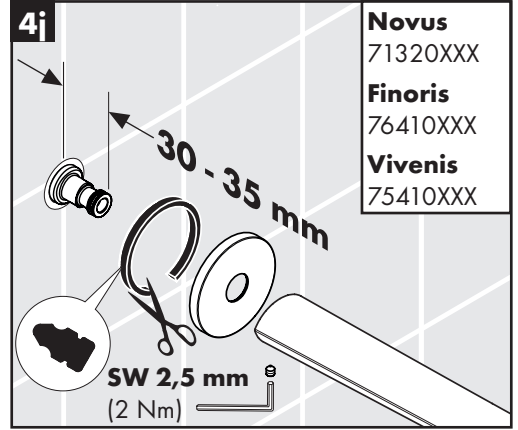
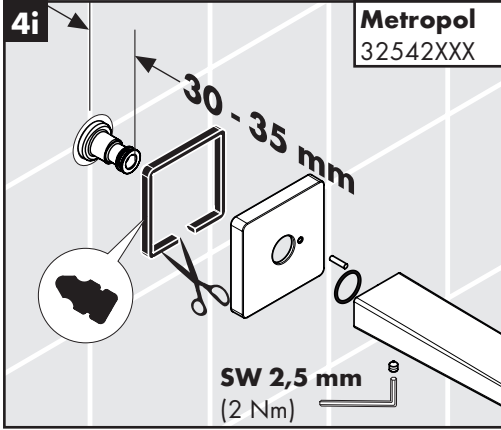


AR في حالة ما إذا إنساب الماء من خلاط المياه في إتجاه الفتحة، يجب هنا إستبدال تركيبة عمل رشاش الماء برشاش الهواء القياسي رقم 13914000

HU Ha a víz a csaptelepen a kar felé folyik, akkor a vízsugár átalakító fejet 13914000 sz. standard légkeverésre kell cserélni.

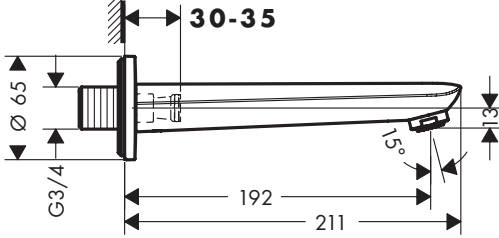
JP 吐水が製品治いにシャフトの方向に流れる場合は、エアレーターを13914000に交換してください。



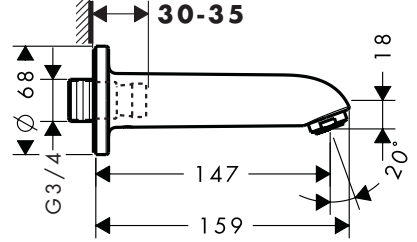




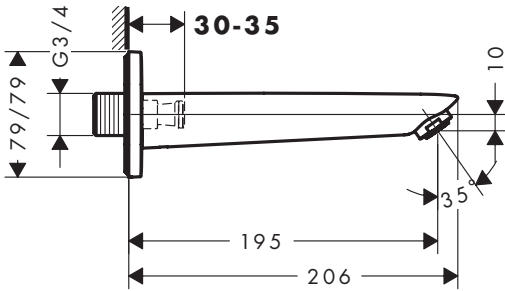
Novus
71320XXX



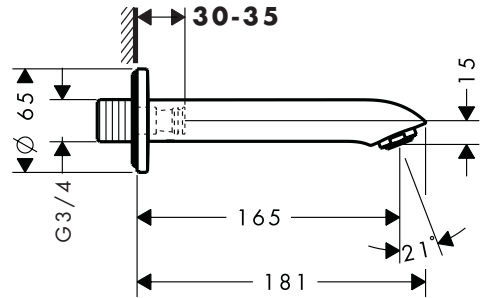
E / S
13414XXX



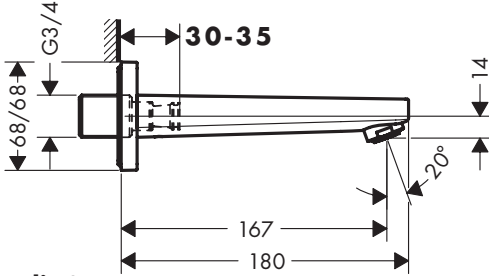
Logis
71410XXX



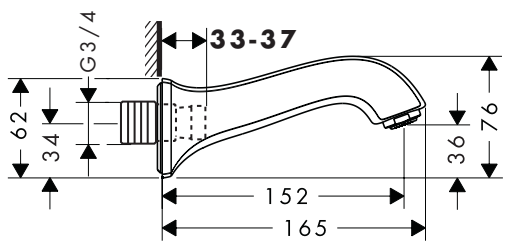
Metris
31494XXX



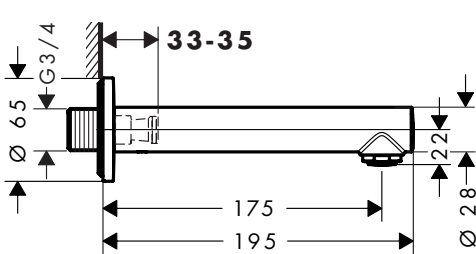
Metropol
32542XXX



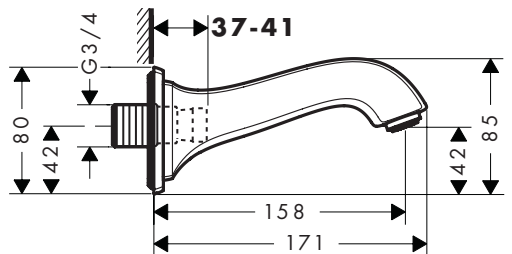
Metris Classic
13413XXX



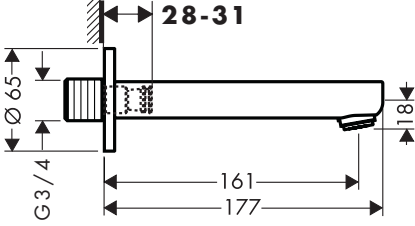
Talis S
72410XXX



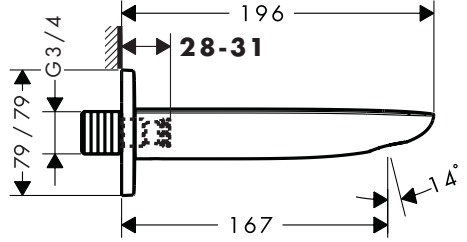
Metropol Classic
13425XXX



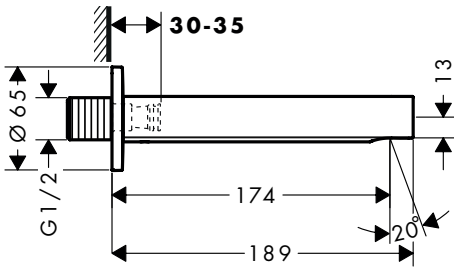
Metris S
14420XXX



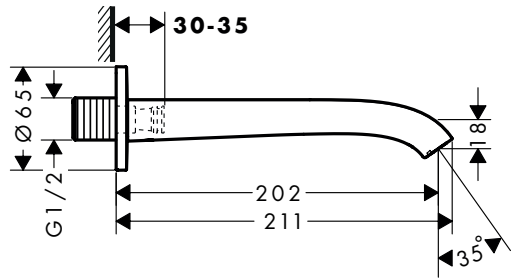
PuraVida
15412XXX



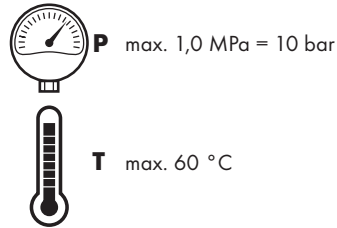
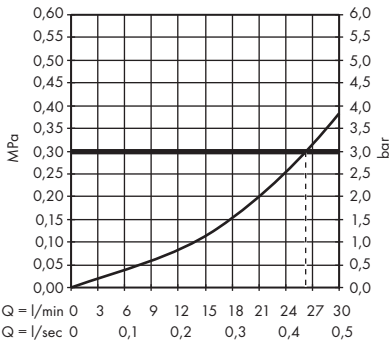
Finoris
76410XXX



Vivenis
75410XXX



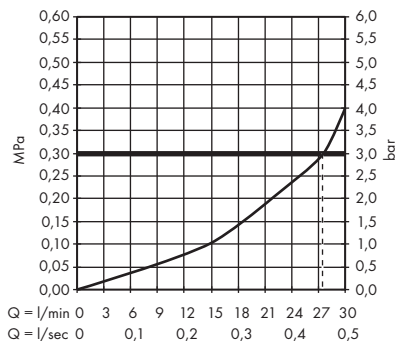
PuraVida
15412XXX



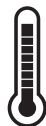


E / S

13414XXX



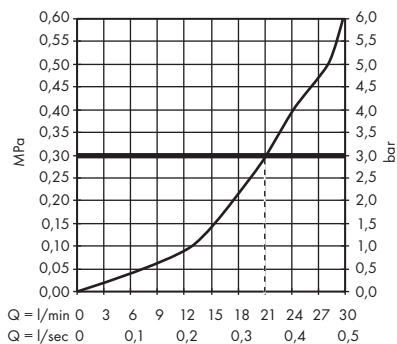
P max. 1,0 MPa = 10 bar



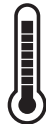
T max. 60 °C

Logis

71410XXX



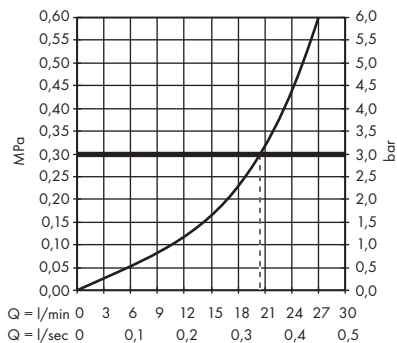
P max. 1,0 MPa = 10 bar



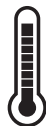
T max. 60 °C

Novus 71320XXX / Metropol 32542XXX

Metris 31494XXX / Metris S 14420XXX



P max. 1,0 MPa = 10 bar

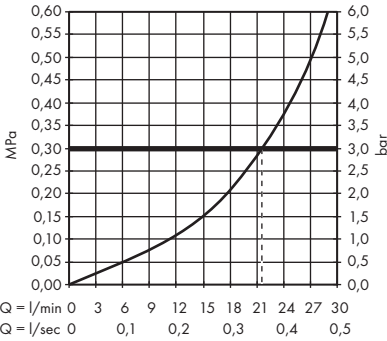


T max. 60 °C



Metropol Classic 13425XXX / 13413XXX

Talis S 72410XXX



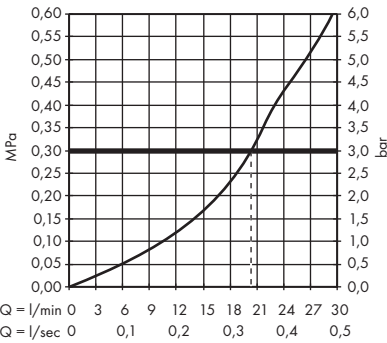
P max. 1,0 MPa = 10 bar



T max. 60 °C

Finoris

76410XXX



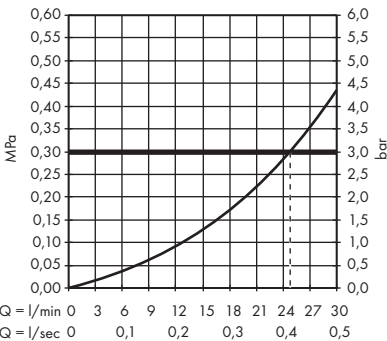
P max. 1,0 MPa = 10 bar



T max. 60 °C

Vivenis

75410XXX



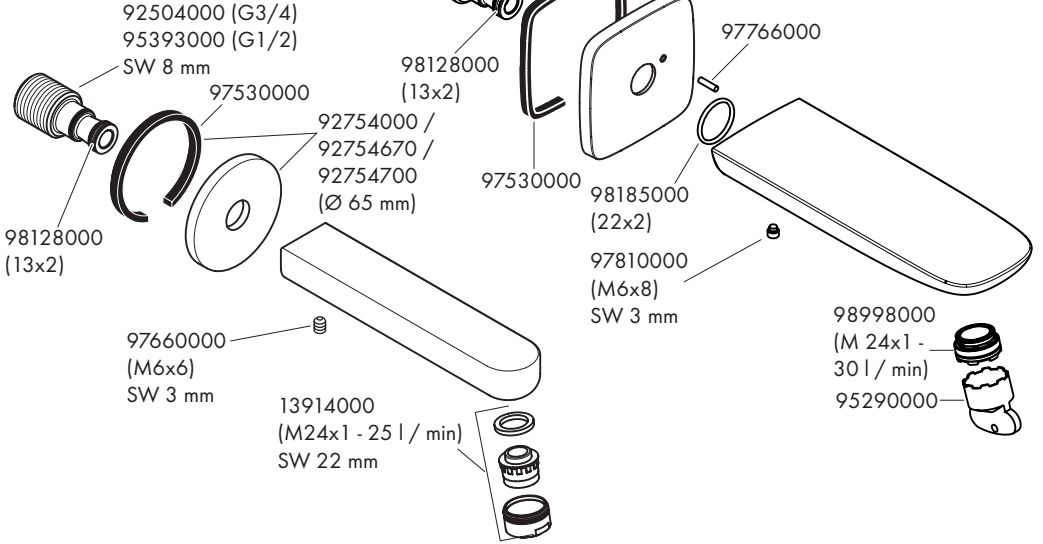
P max. 1,0 MPa = 10 bar



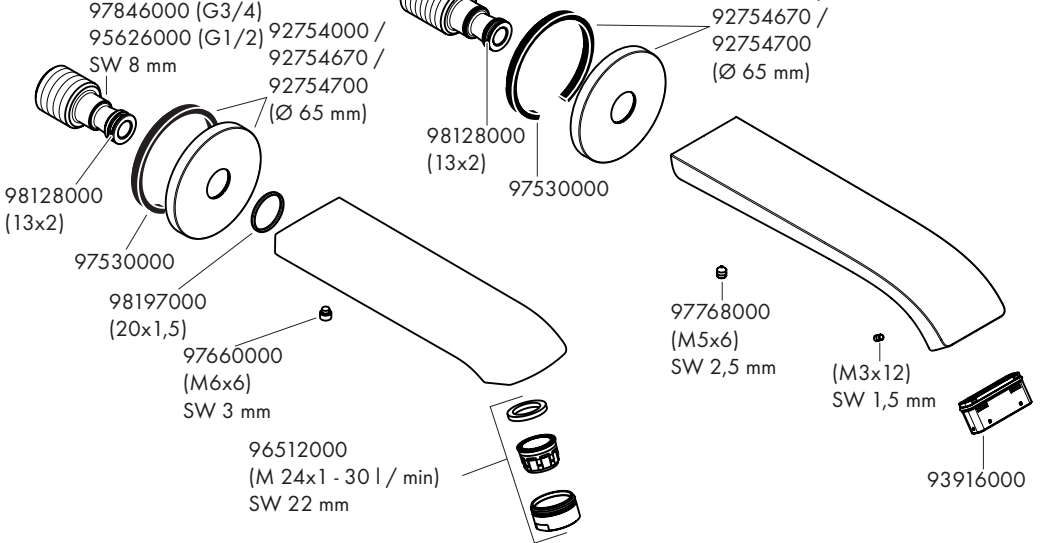
T max. 60 °C



Metris S
14420XXX

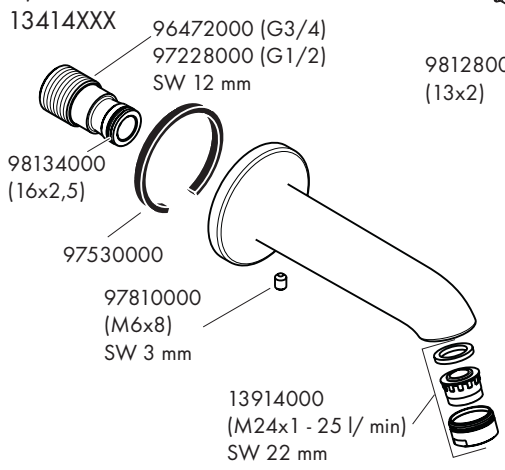


Metris
31494XXX

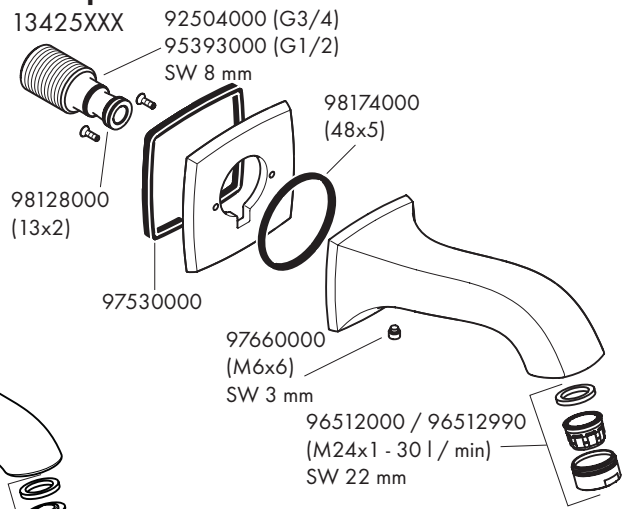




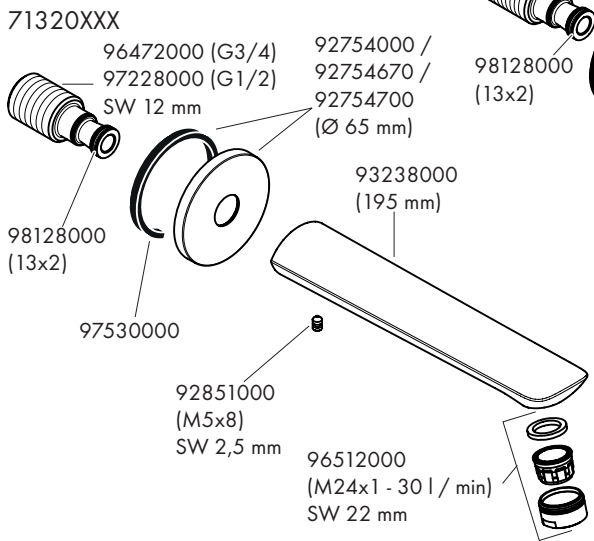
E / S



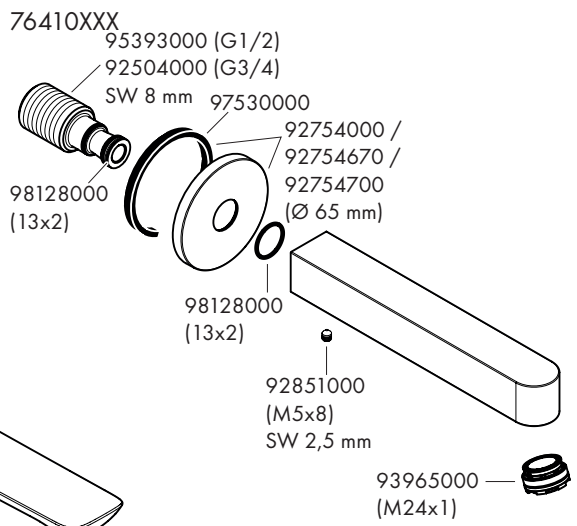
Metropol Classic



Novus



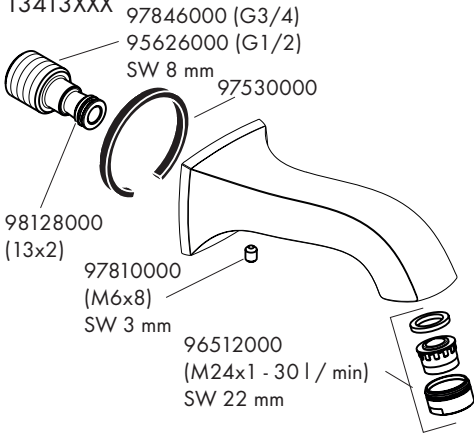
Finoris





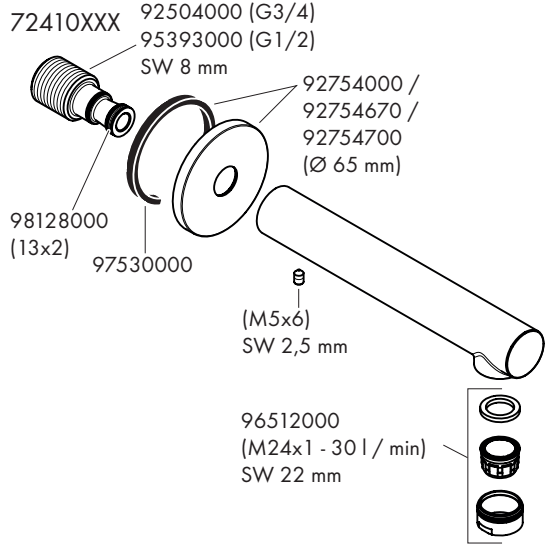
Metris Classic

13413XXX



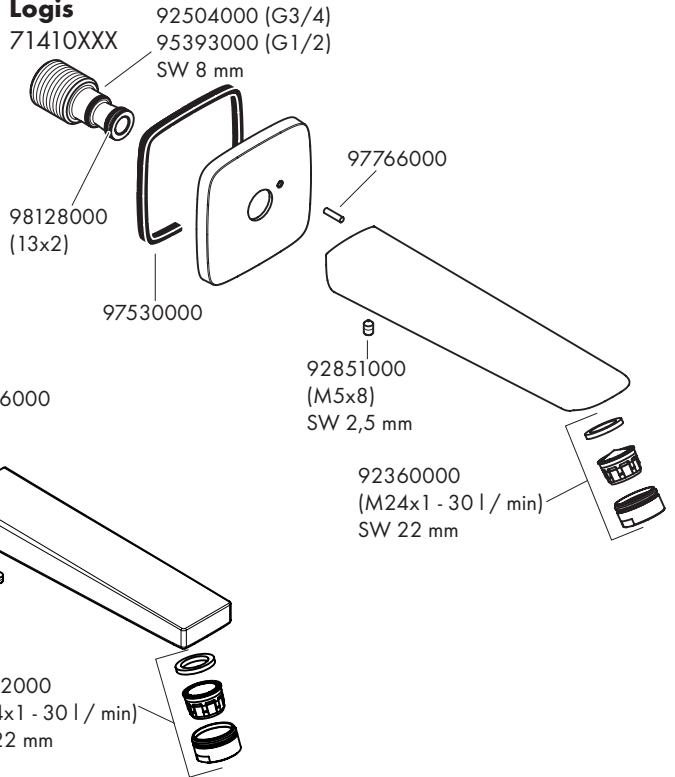
Talis S

72410XXX



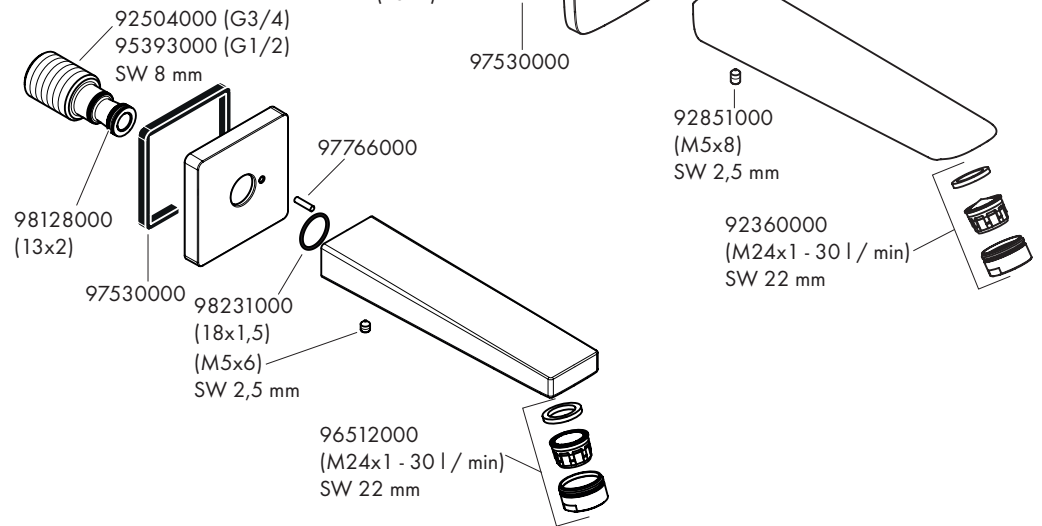
Logis

71410XXX



Metropol

32542XXX

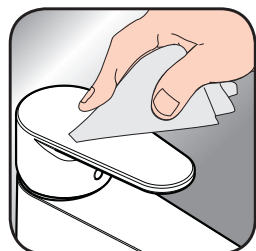




- DE** Reinigungsempfehlung / Garantie / Kontakt
- FR** Recommandation pour le nettoyage / Garanties / Contact
- EN** Cleaning recommendation / Warranty / Contact
- IT** Raccomandazione di pulizia / Garanzia / Contatto
- ES** Recomendaciones para la limpieza / Garantía / Contacto
- NL** Aanbevelingen inzake reiniging / Garantie / Contact
- DK** Rengøringsvejledning / Garanti / Kontakt
- PT** Recomendações de limpeza / Garantia / Contacto
- PL** Zalecenie dotyczące pielęgnacji / Gwarancja / Kontakt
- CS** Doporučení k čištění / Záruka / Kontakt
- SK** Odporúčania pre čistenie / Záruka / Kontakt
- ZH** 清洁指南 / 担保 / 接触
- RU** Рекомендации по очистке / Гарантия / Контакты
- FI** Puhdistussuositus / Takuu / Kosketus
- SV** Rengöringsrekommendationer / Garanti / Contacto
- LT** Valymo rekomendacijos / Garantija / Kontaktai
- HR** Preporuke za čišćenje / Garancija / Kontakt
- TR** Temizleme önerisi / Garanti / Temas
- RO** Recomandări pentru curățare / Garanție / Contact
- EL** Σύσταση καθαρισμού / Εγγύηση / επαφή
- SL** Priporočilo za čiščenje / Garancija / Kontakt
- ET** Puhastussooitused / Garantii / Kontakt
- LV** Tīrīšanas ieteikumi / Garantija / Kontakti
- SR** Preporuke za čišćenje / Garancija / Kontakt
- NO** Anbefaling for rengjøring / Garanti / Kontakt
- BG** Препоръка за почистване / Гаранция / Контакт
- SQ** Këshilla rreth pastrimit / Garancia / Kontakt
- KO** 세정시 권장사항 / 품질보증 / 접촉
- AR** توصيات التنظيف / الضمان (الولايات المتحدة الأمريكية) / اتصال
- HU** Tisztítási tanácsok / Garancia / érintkezés
- JP** お手入れの方法 / 保証について / ご連絡先



www.hansgrohe.com/cleaning-recommendation



www.hansgrohe.com/cleaning-recommendation



www.hansgrohe.com/cleaning-recommendation



www.hansgrohe.com/cleaning-recommendation



P-IX

DVGW SINTEF NF



ETA



GODKENDT
TIL DRINKEVAND

13413XXX

13414XXX P-IX 18850/IB

13425XXX

14420XXX P-IX 9949/IB

15412XXX P-IX 19315/IC

31494XXX

32542XXX P-IX 16939/IC

71320XXX P-IX 16996/IC

71410XXX P-IX 28538/IC

72410XXX P-IX 28538/IC

75410XXX P-IX 38060/IIO

76410XXX P-IX 38068/IIO

Metropol

32542XXX

Logis

71410XXX

E / S

13414XXX

Metris S

14420XXX

PuraVida

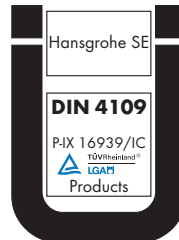
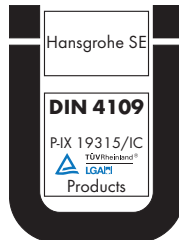
15412XXX

Novus

71320XXX

Talis S

72410XXX



Vivenis

75410XXX

Finoris

76410XXX



hansgrohe

Hansgrohe · Auestraße 5 · 9 · D-77761 Schiltach · Telefon +49 (0) 78 36/51-1282 · Telefax +49 (0) 7836/511440
E-Mail: info@hansgrohe.com · Internet: www.hansgrohe.com