

**Element podtynkowy DN 15  
do ściennej baterii umywalkowej**

**Nr artykułu:**

38 242

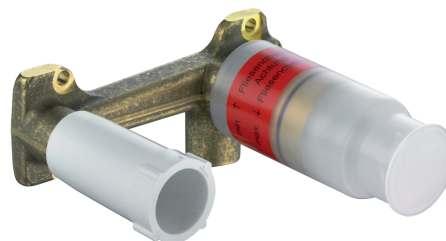
**Powierzchnia:**

-

**Opis produktu:**

do montażu podtynkowego  
przepływ wody 16 l/min przy ciśnieniu 3 bar głowica  
ceramiczna K-36 z ogranicznikiem wypływu  
gorącej wody  
z osłoną zabezpieczającą na etapie montażu G 1/2  
wyrównanie głębokości montażu 30 mm przyłączy  
gwintowane G 1/2  
bez natynkowych elementów wykończeniowych  
I grupa akustyczna

ZDJĘCIE PRODUKTU



RYСУNEK Z WYMIARAMI

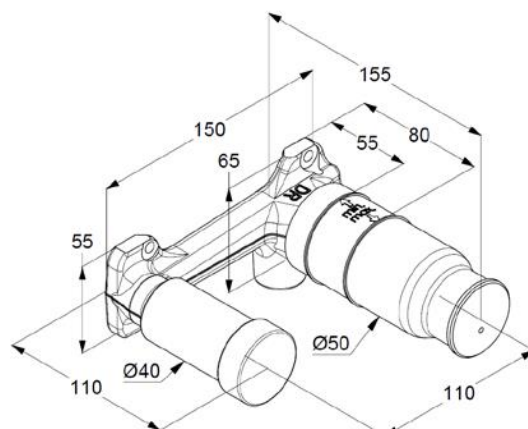


DIAGRAM PRZEPŁYWU

