

Produkt: element podtynkowy do ściennej baterii umywalkowej DN 15

Numer artykułu: 38 243

Powierzchnia:

Opis produktu:

zestaw elementów wewnętrznych
 montaż ścienny
 klasa przepływu S
 głowica ceramiczna z ogranicznikiem wypływu gorącej wody
 z osłoną zabezpieczającą na etapie montażu G 1/2
 wyrównanie głębokości montażu 30 mm
 przyłącze G 1/2
 bez natynkowych elementów wykończeniowych
 I grupa akustyczna

Informacje dodatkowe:

Klasa przepływu S:
 przepływ wody maksymalnie do 20 l/min. przy ciśnieniu w sieci 3 bar

I grupa akustyczna:
 maksymalnie do 20 dB przy ciśnieniu w sieci 3 bar

Zdjęcie produktu



Rysunek

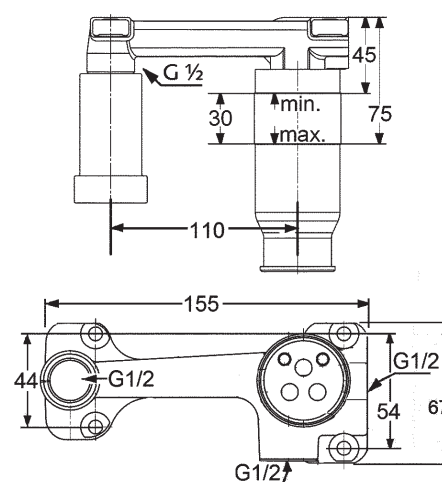


Diagram przepływu

