

Arkusz danych produktu AXIA III 45 S-F

Nr art. 523204

Zalety



- Płynny i ergonomiczny przebieg prac kuchennych wzdłuż dwóch osi
- Wzornictwo oparte na prostych liniach i niezwykle wąskich krawędziach
- Wąski promień zaokrąglenia komory zapewnia maksymalne wykorzystanie przestrzeni i pojemności
- Przesuwaną szklaną deskę do krojenia można umieścić nad komorą, dzięki czemu uzyskujemy dodatkową powierzchnię roboczą
- Wysokiej jakości funkcjonalne wyposażenie: korek automatyczny, zakryty przelew C-overflow i system odpływu InFino, eleganckie i łatwe w utrzymaniu czystości
- Wersja do montażu wpuszczanego

Kolory



Dostępne kolory

- czarny
- antracyt
- szarość skały
- alumetalik
- biały
- jaśmin
- kawowy

SILGRANIT kawowy

Wskazówki dotyczące planowania

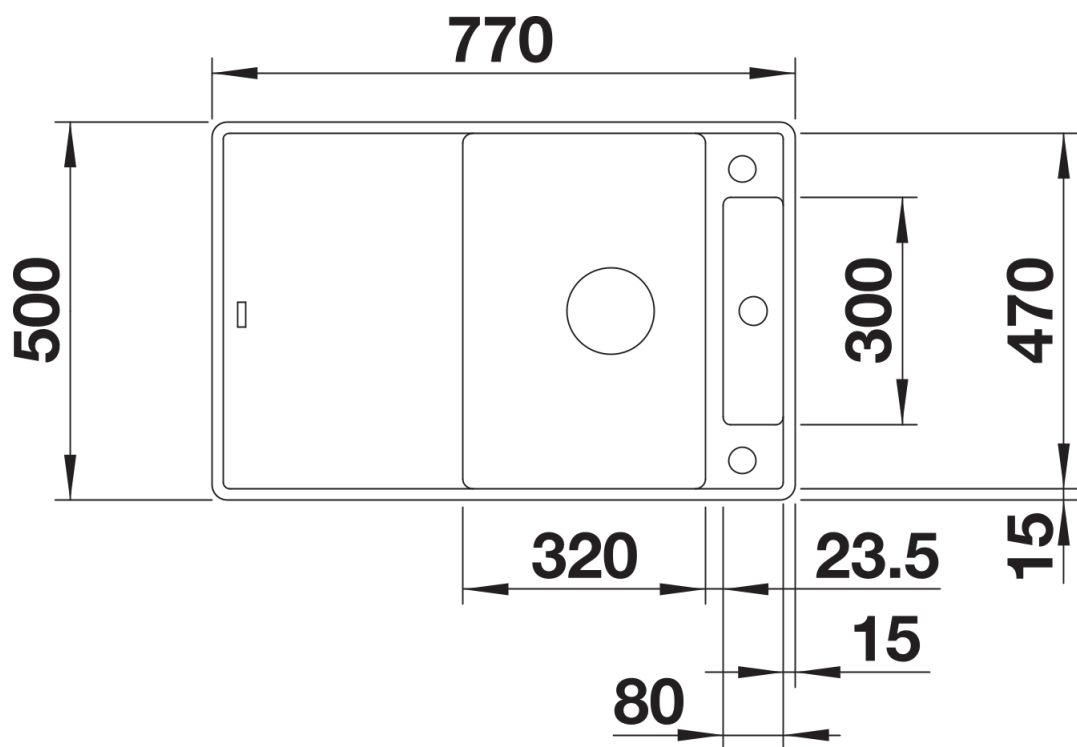
- Do montażu podwieszanego wymagane są specjalne elementy mocujące.

Zakres dostawy

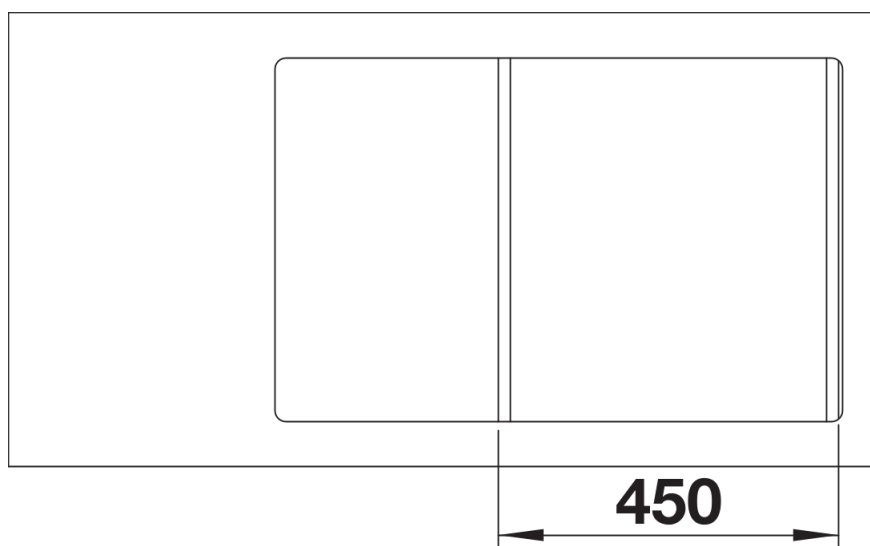
- deska do krojenia z bezpiecznego szkła
- armatura przelewowo-odpływowa zapewniająca więcej miejsca w szafce
- korek z sitkiem 3 ½" InFino ze sterowaniem korkiem automatycznym (pokrętło)

234045 - Szklana deska do krojenia biała

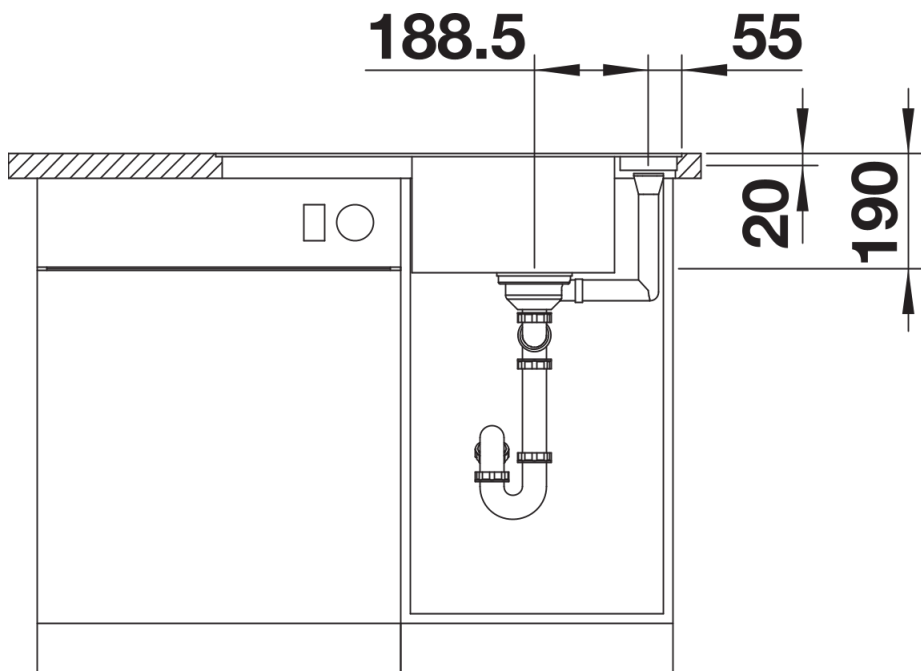
Szczegóły



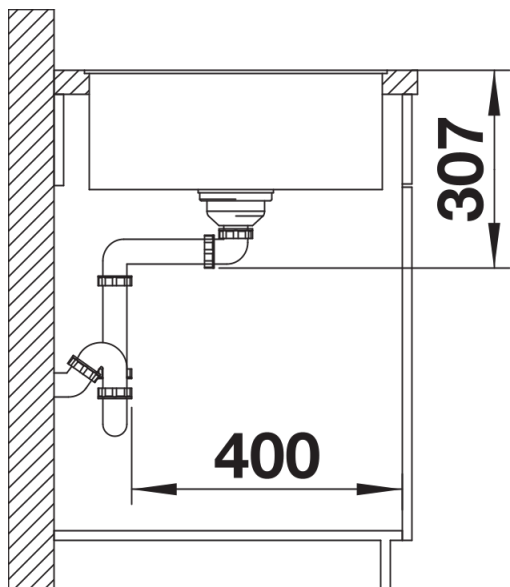
Widok



Wycięcie



Widok z przodu



Widok z boku