

Arkusz danych produktu DALAGO 45

Nr art. 517160

Zalety



- Duża komora zapewniająca maksymalny komfort w niewielkiej kuchni
- Długa listwa na baterię chroni blat przed zachlapaniem
- Nowoczesne wzornictwo o prostych liniach
- Dostępne praktyczne wyposażenie dodatkowe

Kolory



Dostępne kolory

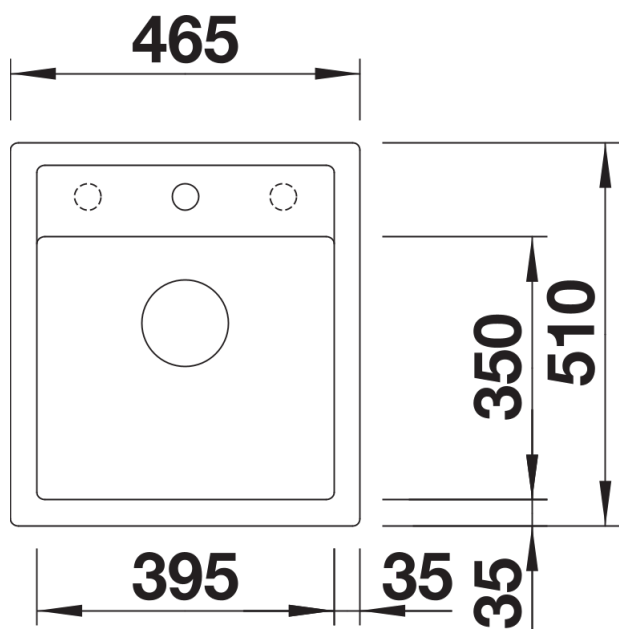
- czarny
- antracyt
- szarość skały
- alumetalik
- biały
- jaśmin
- szampan
- tartufo
- kawowy

SILGRANIT biały

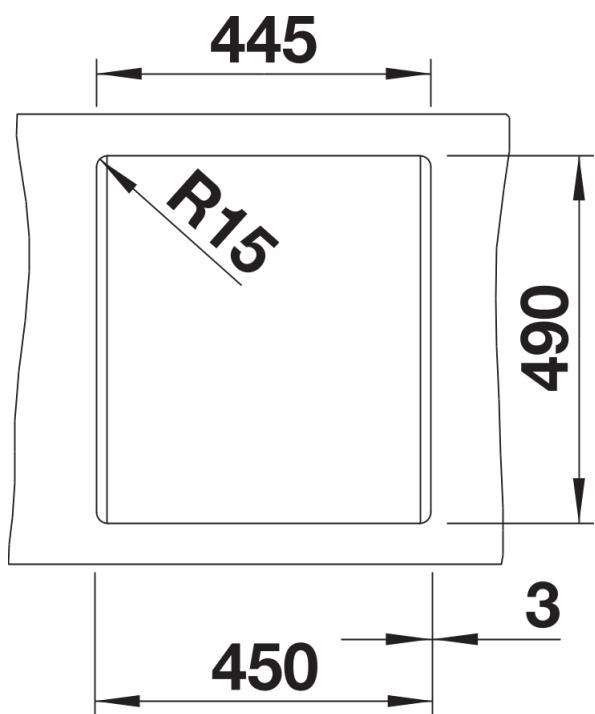
Zakres dostawy

- armatura przelewowo-odpływowa zapewniająca więcej miejsca w szafce
- korek z sitkiem 3 ½" ze sterowaniem korkiem automatycznym (pokrętko)

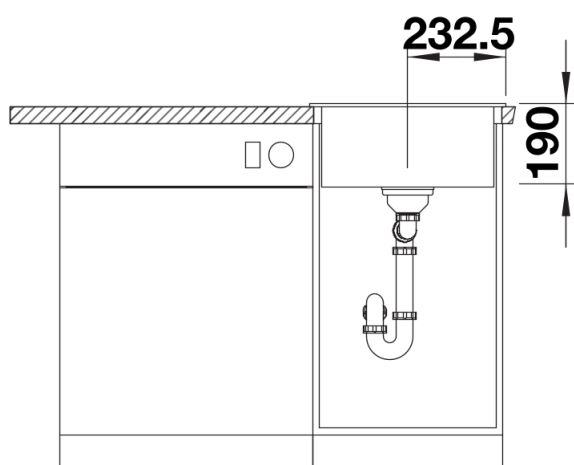
Szczegóły



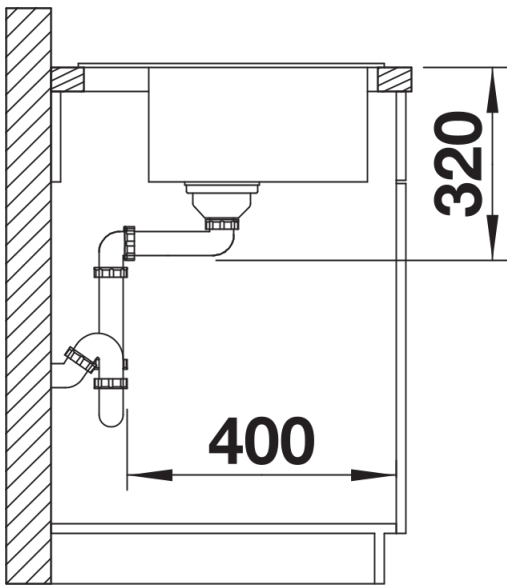
Widok



Wycięcie



Widok z przodu



Widok z boku