



INSTRUKCJA MONTAŻU I OBSŁUGI

DRZWI NATRYSKOWE
UNIKA

 **KERRA**[®]

www.kerra.pl

INSTRUKCJA MONTAŻU I OBSŁUGI

DRZWI NATRYSKOWYCH UNIKA

Dziękujemy Państwu za zakup naszego produktu. Przed rozpoczęciem montażu drzwi prosimy o uważne zapoznanie się z instrukcją. Zamieszczone w instrukcji schematy i rysunki są uproszczone i zawierają jedynie szczegóły niezbędne do prawidłowego montażu produktu.

UWAGA: Niestosowanie się do zaleceń zamieszczonych w niniejszej instrukcji może być podstawą do odrzucenia reklamacji.

PRZED INSTALACJĄ UPEWNIJ SIĘ, ŻE:

1. Pomieszczenie, w którym jest zainstalowany produkt ma sprawny i wydajny system wentylacji.
2. Ścianki, między którymi zostaną zainstalowane drzwi, mają równe, pionowe powierzchnie.

Realizacja powyższych wymagań jest konieczna dla prawidłowego montażu i obsługi drzwi.

PARAMETRY TECHNICZNE

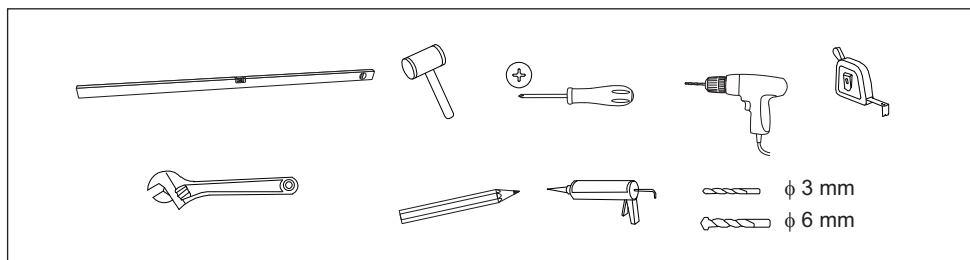
Wymiary drzwi Unika 70: 66-70 x 195 cm

Wymiary drzwi Unika 80: 76-80 x 195 cm

Wymiary drzwi Unika 90: 86-90 x 195 cm


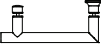




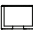




POTRZEBNE NARZĘDZIA

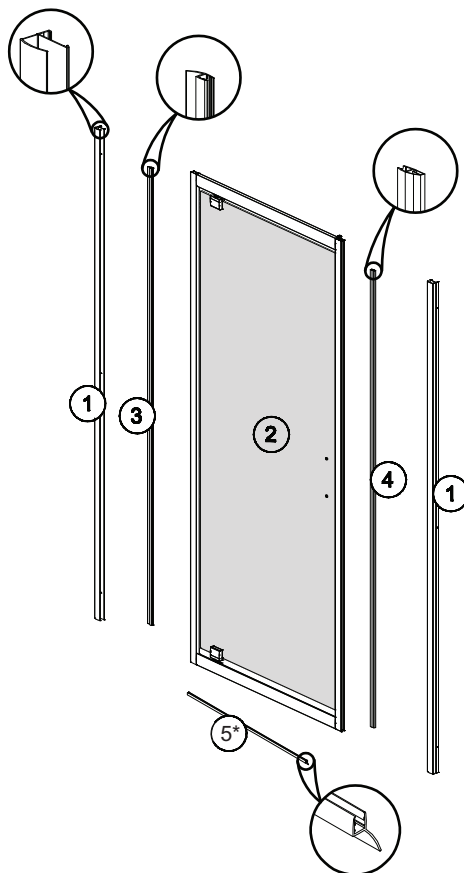
Aby montaż drzwi przebiegał sprawnie przygotujcie Państwo następujące narzędzia:



WYKAZ CZĘŚCI

UWAGA: Należy sprawdzić kompletność produktu niezwłocznie po zakupie. Wszelkie braki i uszkodzenia należy niezwłocznie zgłosić sprzedawcy.

A	 ST4x30	x6	D*		x1
A1	 ST4x12	x6	E		x2
A2		x6	E1		x1
B1		x6	E2		x1
B2		x6	G		x1
B3		x12	* - element eksploatacyjny		



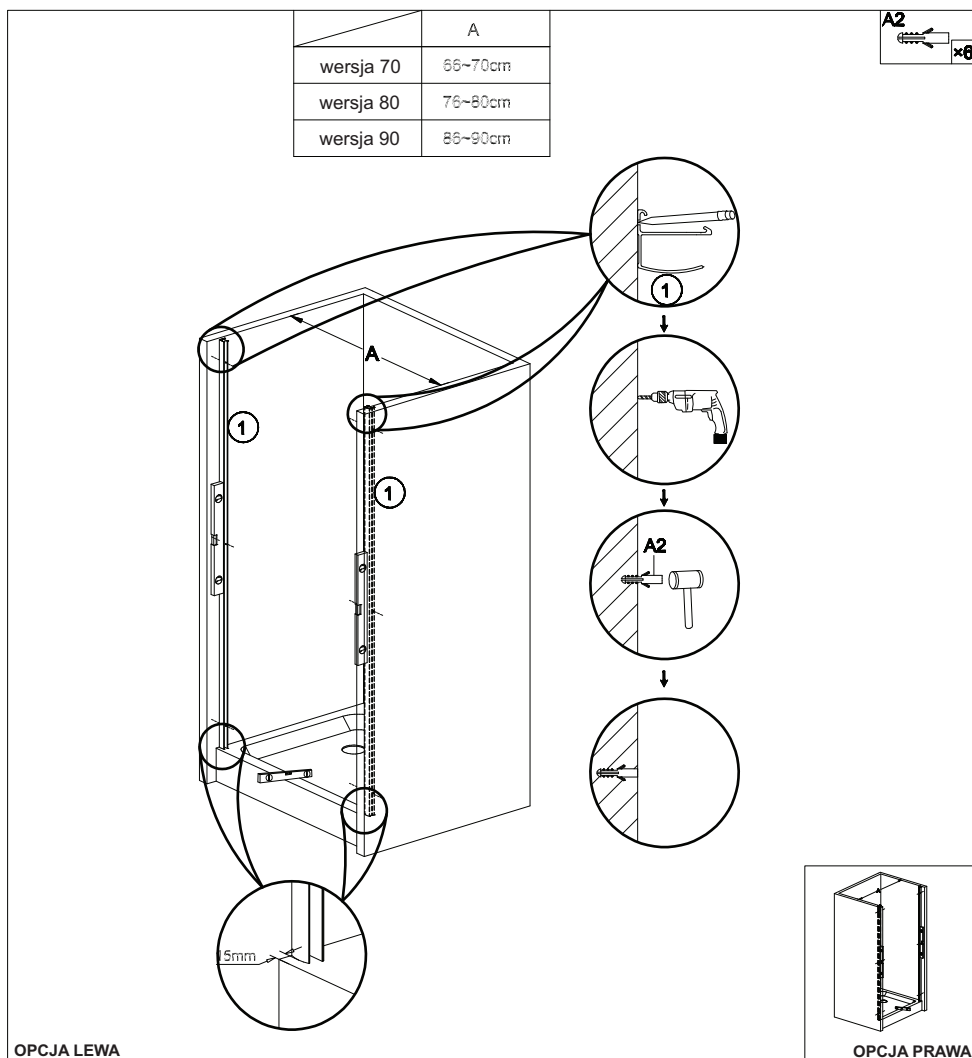
UWAGI PRZED MONTAŻEM


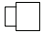

Szklane elementy produktu wykonane są ze szkła bezpiecznego. Konieczne jest zachowanie szczególnej ostrożności przy odpakowywaniu, przenoszeniu i montażu części szklanych. Szyby nie należy stawiać bezpośrednio na podłodze ani opierać ich o ściany. Nie należy ich uderzać ani podważać za pomocą twardych narzędzi. Uszkodzona szyba rozpadnie się na drobne fragmenty!

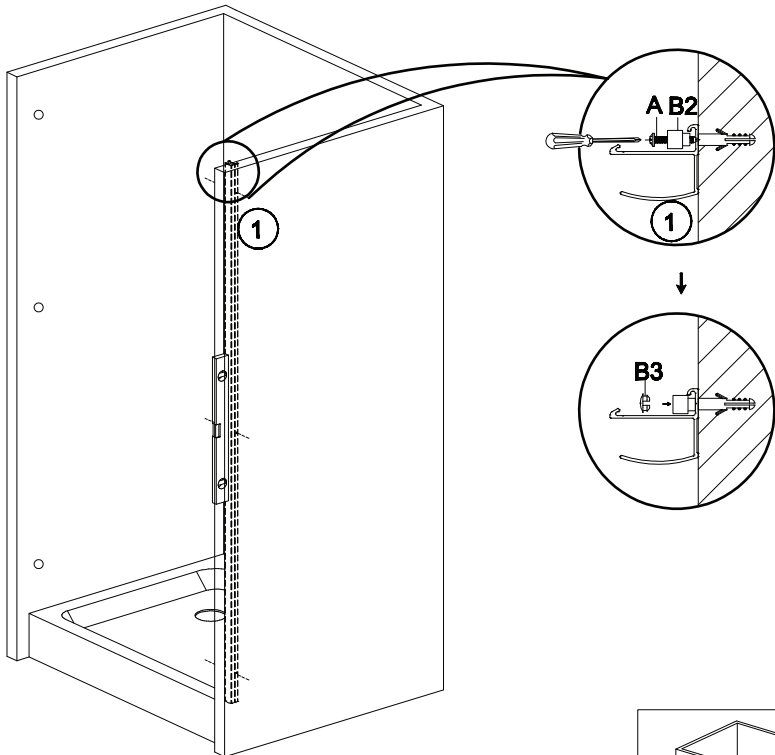
Przed silikonowaniem należy oczyścić wszystkie klejone powierzchnie z zabrudzeń. Po montażu produktu zaleca się odczekać około 24 godziny na związanie silikonu.

UWAGA: Należy sprawdzić wszystkie elementy przed montażem. Nie należy montować drzwi w przypadku stwierdzenia uszkodzeń którekolwiek z ich elementów!

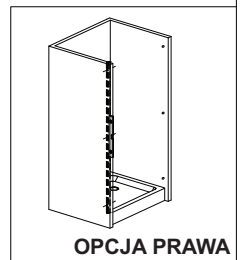
MONTAŻ DRZWI



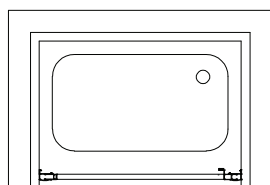
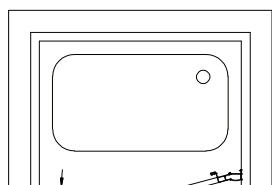
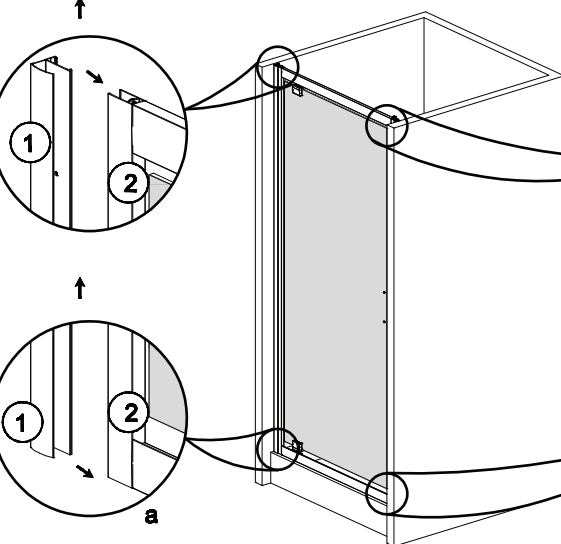
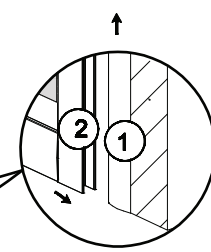
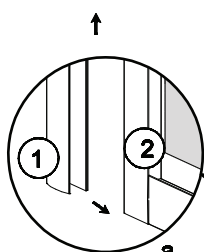
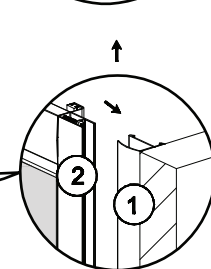
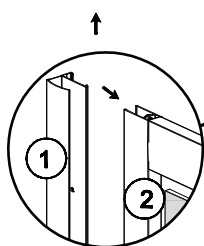
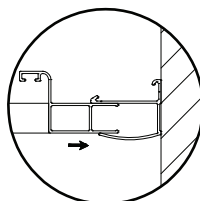
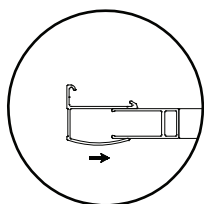
A		ST4x30	x3
B2			x3
B3			x3



OPCJA LEWA



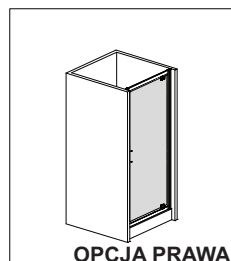
OPCJA PRAWA




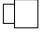

$\leq 45^\circ$

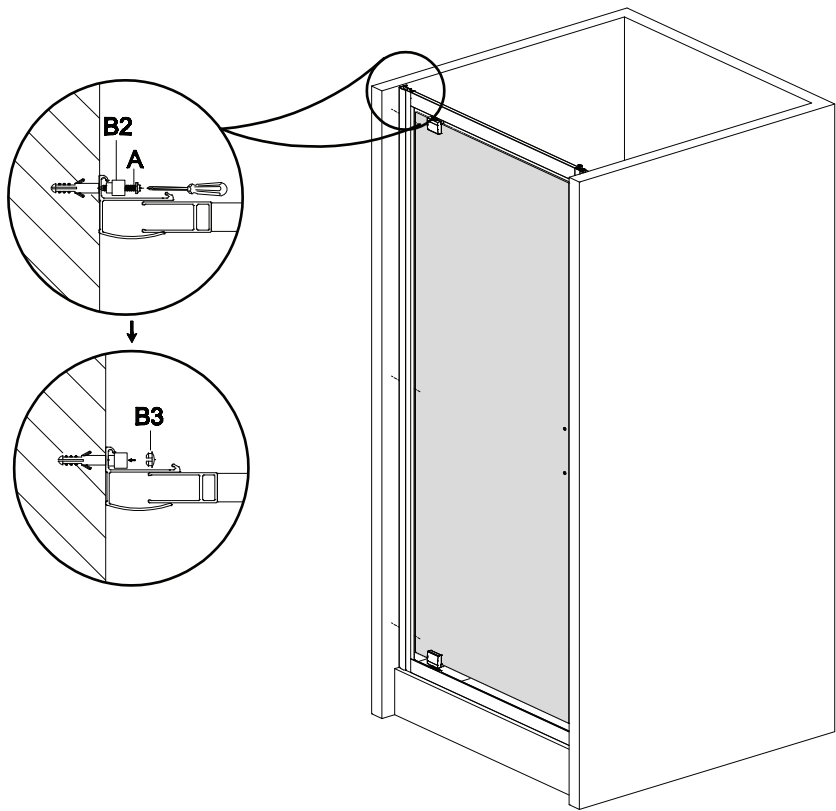


OPCJA LEWA

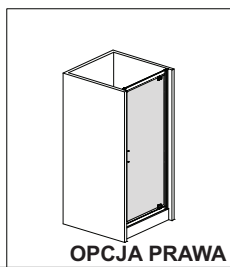


OPCJA PRAWA

A		
	ST4x30	x3
B2		x3
B3		x3



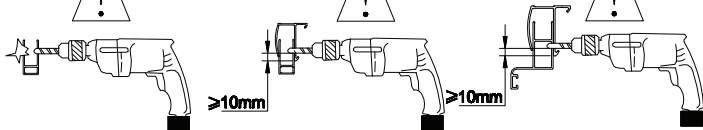
OPCJA LEWA



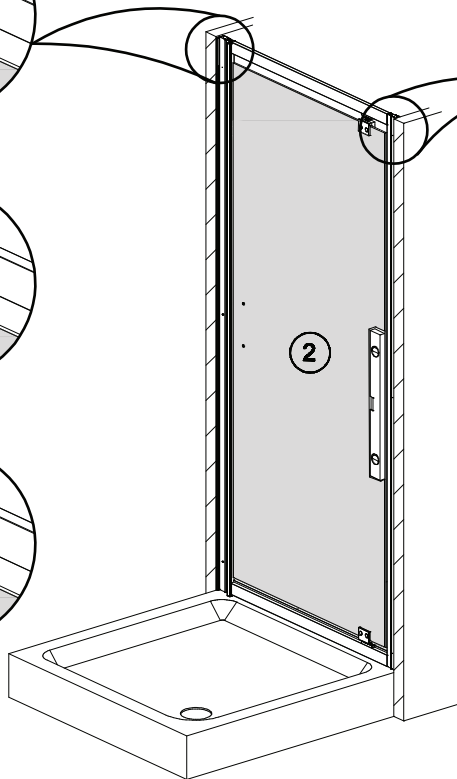
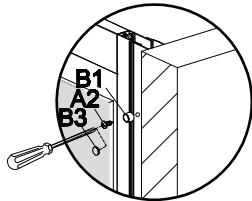
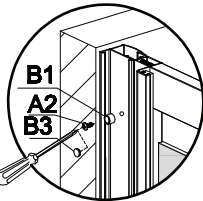
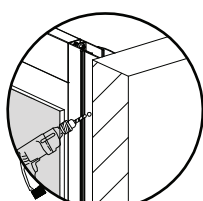
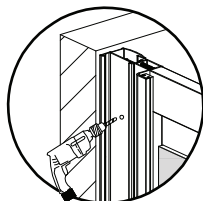
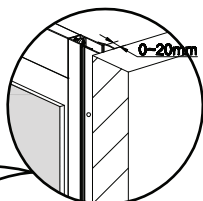
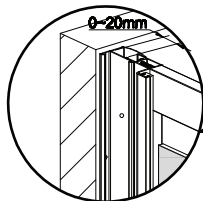
OPCJA PRAWA



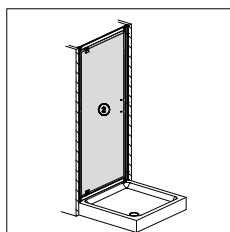
UWAGA: Przy wierceniu otworów zachować ostrożność,
by nie przewiercić przedniej części profilu!



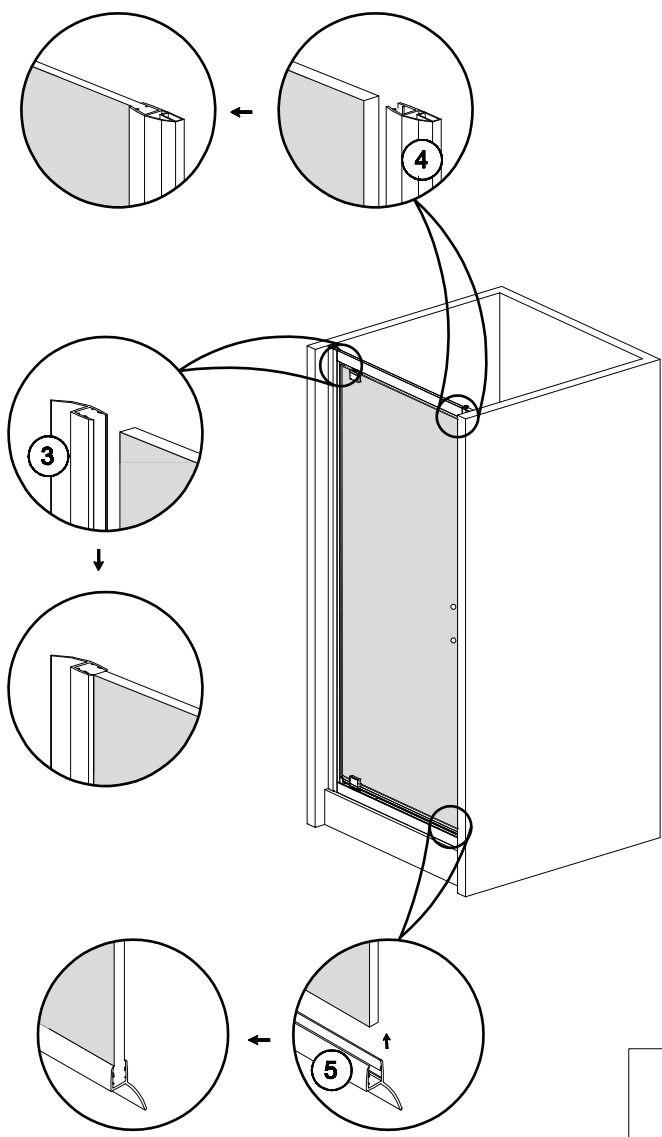
A2		ST4x12	x6
B1			x6
B3			x6



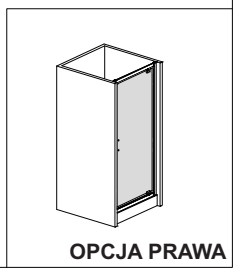
OPCJA LEWA




OPCJA PRAWA

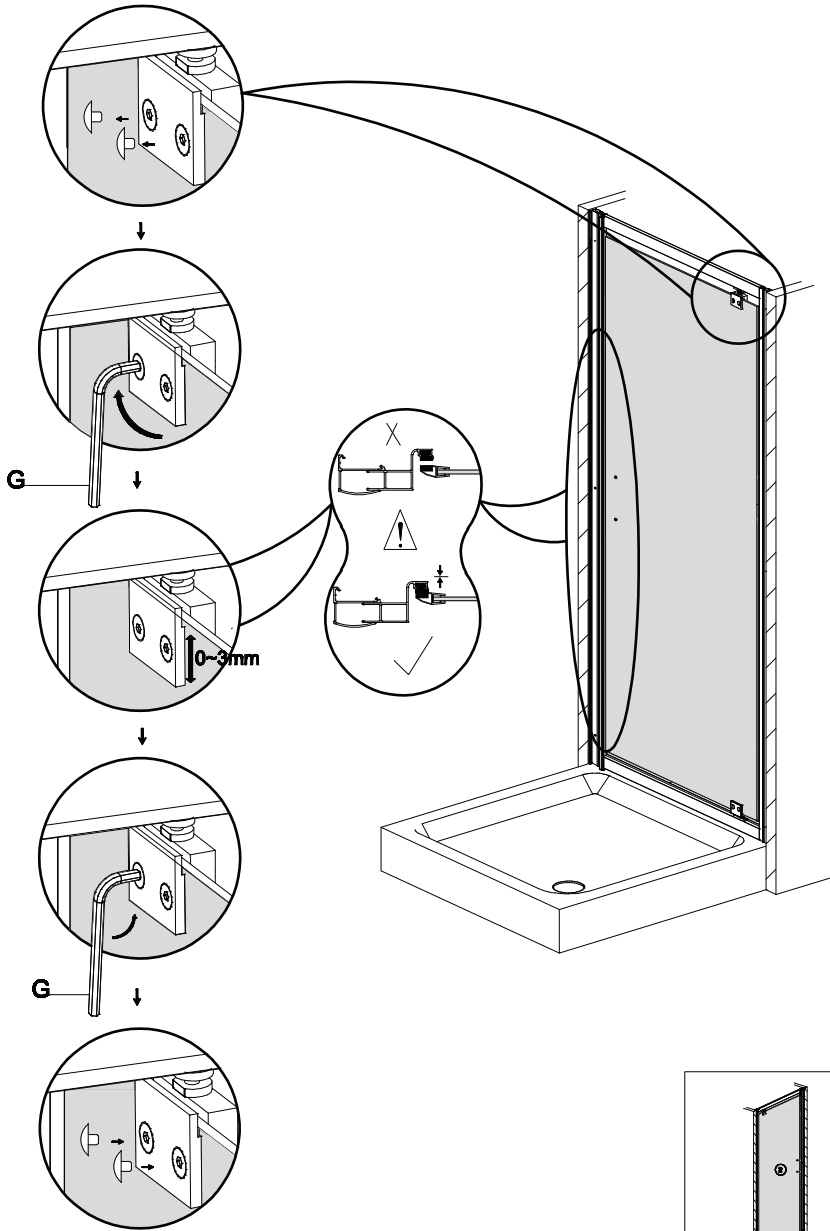


OPCJA LEWA

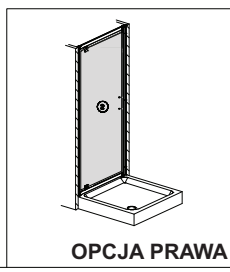


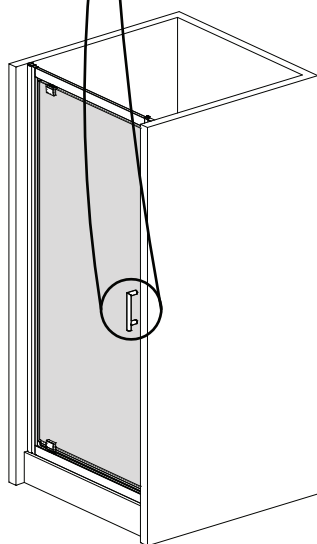
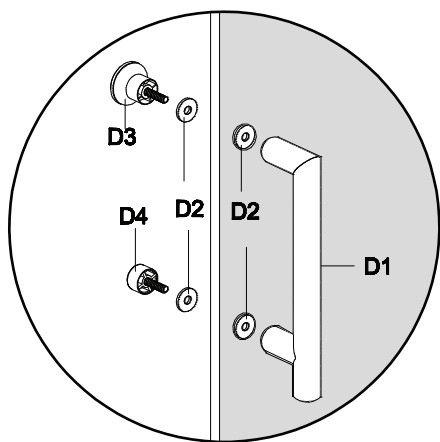
OPCJA PRAWA

G  x1

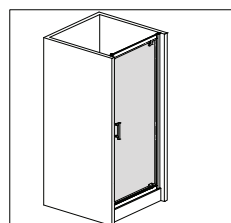
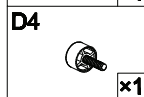
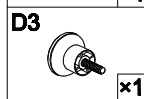
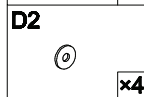
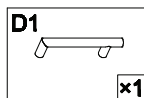
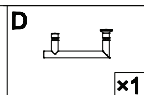


OPCJA LEWA





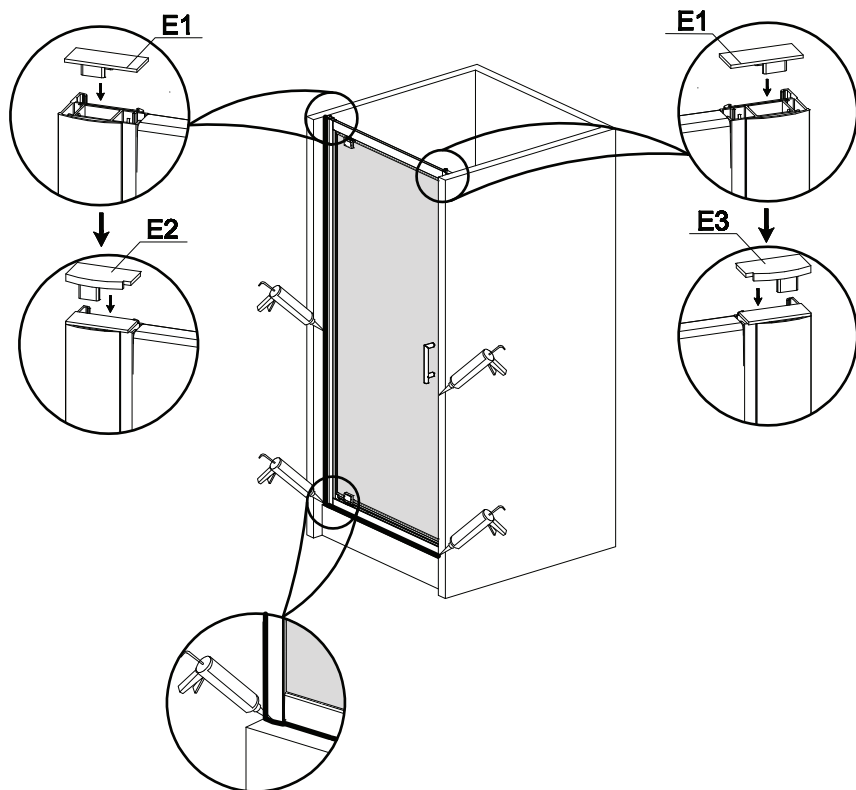
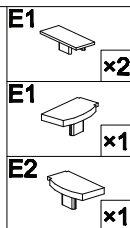
OPCJA LEWA



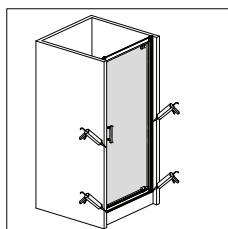
OPCJA PRAWA



Przed silikonowaniem oczyścić wszystkie klejone powierzchnie!
Po silikonowaniu drzwi zaleca się odczekać 24 godziny na związanie kleju!



OPCJA LEWA



OPCJA PRAWA

UWAGI DOTYCZĄCE BEZPIECZEŃSTWA, UŻYTKOWANIA I WŁAŚCIWOŚCI DRZWI

1. Ze względów bezpieczeństwa dzieci powinny korzystać z produktu pod opieką osób dorosłych.
2. Wszystkie naprawy powinny być wykonywane przez autoryzowany serwis.
3. Drzwi przeznaczone są wyłącznie do niekomercyjnego użytku domowego.
4. Nie należy gwałtownie otwierać lub zamykać drzwi. Nie należy opierać się o szyby.
5. Osoby będące pod wpływem alkoholu lub środków odurzających nie powinny korzystać z produktu.
6. Nie należy dopuszczać drzwi do kontaktu z wodą o temperaturze powyżej 65°C, otwartym płomieniem lub żarzącymi się przedmiotami.
7. Niedozwolone są nawet najmniejsze zabrudzenia lakierem do paznokci lub lakierem do włosów.
8. Nie należy używać drzwi jeśli są one uszkodzone.
9. Żywotność elementów eksploatacyjnych to 12 miesięcy.
10. Niezalecane jest stosowanie zamienników innych producentów. Różnice w parametrach mogą mieć wpływ na prawidłową pracę produktu.

KONSERWACJA

1. Po każdym użyciu drzwi należy starannie spłukać czystą wodą i wytrzeć miękką wilgotną ściereczką - długotrwały kontakt powierzchni drzwi ze środkami higieny osobistej może powodować uszkodzenia ich powierzchni lub korozję metalowych elementów. Do czasu całkowitego wyschnięcia należy pozostawić otwarte drzwi i zapewnić dobrą wentylację pomieszczenia. Użyta ściereczka nie może zawierać włókien o działaniu szorującym lub drapiącym.
2. Powierzchnię drzwi należy czyścić przy użyciu łagodnych detergentów i miękkiej ściereczki. Zalecane jest używanie roztworu mydła w płynie. Po wyczyszczeniu należy drzwi starannie spłukać czystą wodą i osuszyć - długotrwały kontakt powierzchni drzwi z detergentami może powodować uszkodzenia ich powierzchni lub korozję metalowych elementów.



Nie należy używać środków agresywnych, zawierających substancje żrące, drażniące lub ścierne. Mogą one uszkodzić powierzchnię drzwi. Użyta ściereczka nie może zawierać włókien o działaniu szorującym lub drapiącym.

3. Do usuwania osadów z wapnia i kamienia można użyć kwasu cytrynowego rozcieńczonego z wodą w stosunku 1:5. Odkamienione powierzchnie należy starannie spłukać czystą wodą i osuszyć. Długotrwały kontakt drzwi ze środkiem odkamieniającym może powodować uszkodzenie ich powierzchni lub korozję metalowych elementów.
4. Należy przynajmniej raz w miesiącu dokonać sprawdzenia stanu elementów eksploatacyjnych i zawiasów.
5. Jeśli produkt jest użytkowany intensywnie, czyli co najmniej 30 godzin w miesiącu, czynności konserwacyjne opisane w punkcie 4 zaleca się przeprowadzać nie rzadziej niż raz na dwa tygodnie.

Wersja instrukcji: 1.1

Data utworzenia: 26.08.2015

The logo for KERRA, featuring a stylized icon of three horizontal bars to the left of the word "KERRA" in a bold, sans-serif font, followed by a registered trademark symbol (®).

KERRA®

Producent:
NOVOTERM Sp. z o.o.
ul. Zimowa 6, 70-807 Szczecin
www.novoterm.pl